

Bouclair

DIRECTIVES D'ASSEMBLAGE ASSEMBLY INSTRUCTIONS

SKU 9399412

IMPORTANT

. Nous vous suggérons de lire ce dépliant jusqu'au bout et de suivre les instructions simples étape par étape.

. Vérifiez soigneusement que vous avez toutes les pièces avant de commencer l'assemblage.

. Gardez les pièces de fixation hors de la portée des enfants et tenez les enfants bien éloignés de la zone d'assemblage.

. Nous recommandons d'utiliser l'emballage pour protéger les surfaces durant l'assemblage.

AVERTISSEMENT

. Manipulez les pièces de bois avec soin durant l'assemblage, car elles peuvent s'égratigner facilement.

IMPORTANT

. We suggest you read through this leaflet and follow the simple step-by-step instructions.

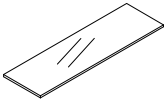

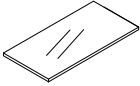
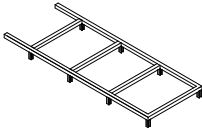
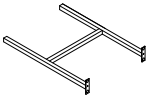
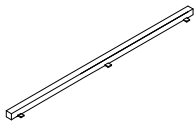
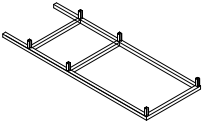
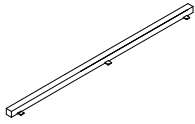
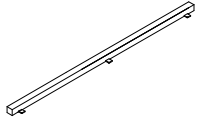
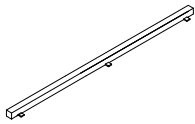
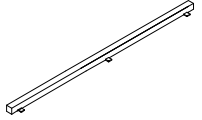
. Carefully check that you have all parts before beginning assembly.

. Keep fittings out of children's reach and keep children well away from the assembly area.

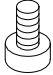

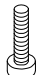

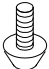
. We recommend using the packaging to protect surfaces during assembly.

WARNING

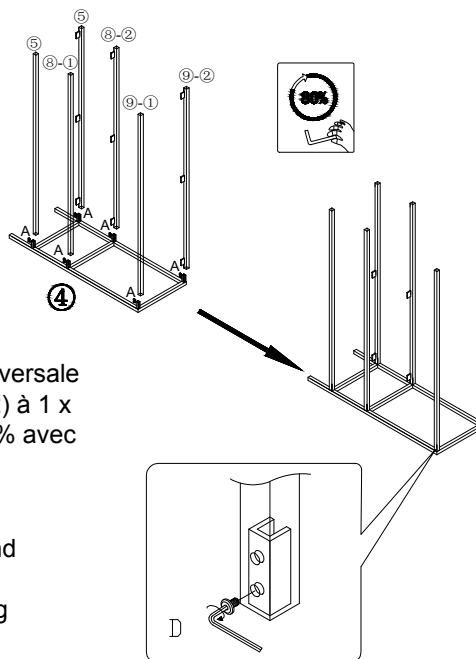
. Handle wood components with care during assembly as they can scratch easily.

No	Illustration	Description	QTE QTY	No	Illustration	Description	QTE QTY
1		Grande surface Big glass	3	5		Barre transversale 1 Crossbrace 1	2
2		Petite surface Small glass	1	6		Cadre latéral 2 Side frame 2	1
3		Pièce en H H-shaped piece	1	7		Barre transversale 2 Crossbrace 2	2
4		Cadre latéral 1 Side frame 1	1	9-1		Barre transversale 3 Crossbrace 3	1
8-1		Barre transversale 4 Crossbrace 4	1	9-2		Barre transversale 4 Crossbrace 4	1
8-2		Barre transversale 4 Crossbrace 4	1				

Bouclair

No	Illustration	Description	QTE QTY	No	Illustration	Description	QTE QTY
A		Vis Screw	36	D		Clé hexagonale Allen key	1
B		Vis Screw	2	E		Coussin en caoutchouc Rubber pad	24
C		Pied ajustable Adjustable foot	4				

1



Attachez 2 x barre transversale 1 (5), 2 x barre transversale 4 (8-1 et 8-2) et 2 x barre transversale 3 (9-1 and 9-2) à 1 x cadre latéral 1 (4) à l'aide de 6 x vis (A). Serrez à 80% avec la clé hexagonale (D).

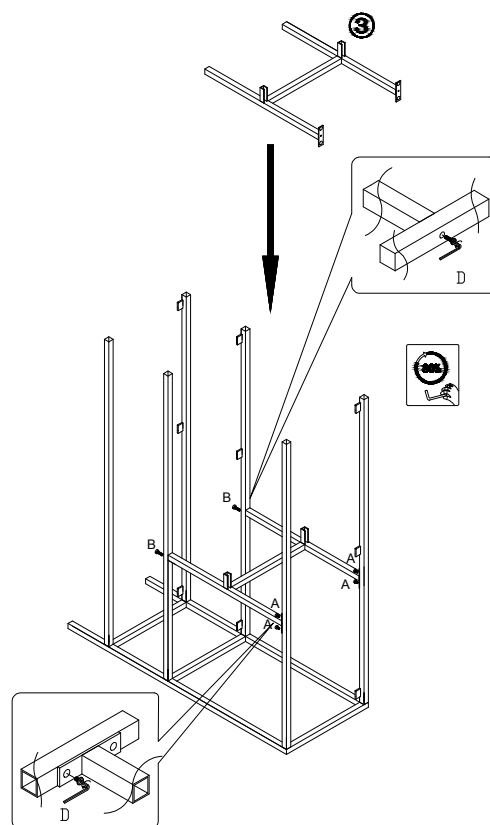
Attach 2 x crossbrace 1 (5), 2 x crossbrace 4 (8-1 and 8-2) and 2 x crossbrace 3 (9-1 and 9-2) to 1 x side frame 1 (4) using 6 x screw (A). Tighten to 80% using the Allen key (D).

Bouclair

2

Attachez 1 x pièce en H (3) au cadre assemblé à l'étape 1 à l'aide de 4 x vis (A) et de 2 x vis (B). Serrez à 80% avec la clé hexagonale (D).

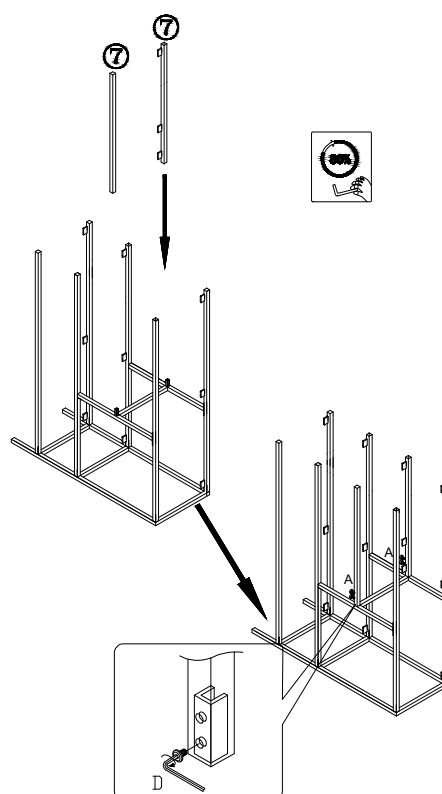
Attach 1 x H-shaped piece (3) to the frame assembled in step 1 using 4 x screw (A) and 2 x screw (B). Tighten to 80% using the Allen key (D).



3

Attachez 2 x barre transversale 2 (7) au cadre assemblé à l'étape 2 à l'aide de 2 x vis (A). Serrez à 80% avec la clé hexagonale (D).

Attach 2 x crossbrace 2 (7) to the frame assembled in step 2 using 2 x screw (A). Tighten to 80% using the Allen key (D).

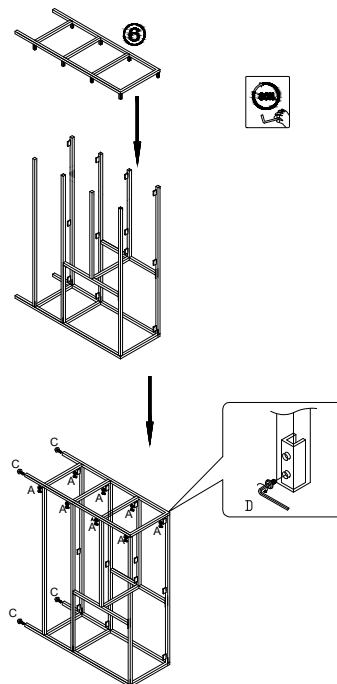


Bouclair

4

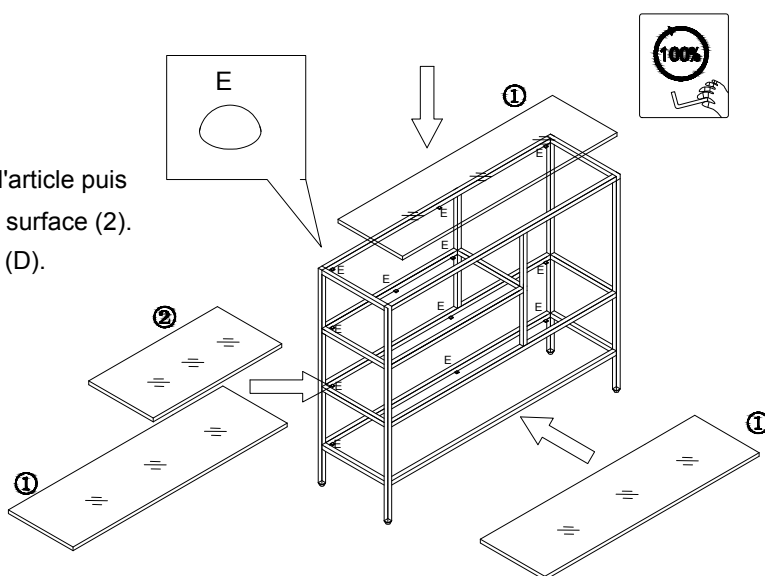
Attachez 1 x cadre latéral 2 (6) au cadre assemblé à l'étape 3 à l'aide de 8 x vis (A). Serrez à 80% avec la clé hexagonale (D). Attachez 4 x pied ajustable (C) aux cadres latéraux (4 et 6). Serrez-les complètement.

Attach 1 x side frame 2 (6) to the frame assembled in step 3 using 8 x screw (A). Tighten to 80% using the Allen key (D). Attach 4 x adjustable foot (C) to side frames (4 and 6). Tighten them completely.



5

Placez 24 x coussin en caoutchouc (E) sur l'article puis installez 3 x grande surface (1) et 1 x petite surface (2). Serrez tout à 100% avec la clé hexagonale (D).



Place 24 x rubber pad (E) on the item. Install 3 x big glass (1) and 1 x small glass (2). Tighten everything completely using the Allen key (D).

Bouclair

