

# Bouclair

INSTALLATION INSTRUCTIONS FOR SKU#9399540/9399541 (NSD-0078)

## IMPORTANT SAFETY INSTRUCTIONS

- Before starting the installation, shut off the power supply at the electrical panel by switching off the circuit breaker or removing the appropriate fuse. Cutting the power at the light switch is not sufficient to prevent electrical shock.
- This unit is suitable for installation in a dry, indoor location only.
- Do not touch the light bulb with your bare hands as the oils from your skin can shorten bulb life. Please handle with a clean cloth.

### Electrical connections:

- We strongly recommend that this ceiling lamp be installed by a licensed electrician.

### Tools and materials required (not included):

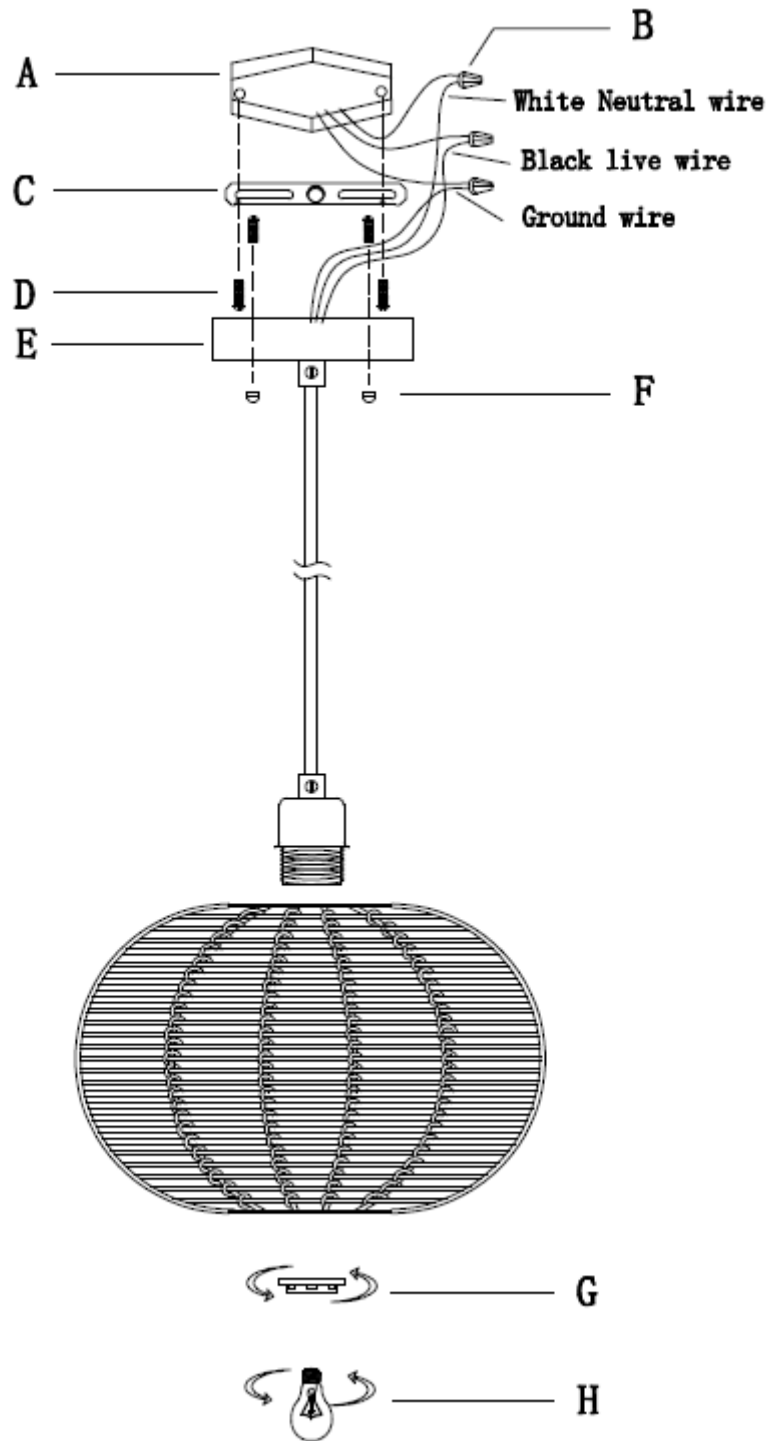
Adjustable wrench, flathead screwdriver, wire cutters, stepladder, electrical tape.

## ASSEMBLY INSTRUCTIONS

1. Shut off the power supply by switching off the circuit breaker or removing the appropriate fuse at the electrical panel.
2. Carefully unpack all the lamp parts and hardware and lay them on a clean work surface.
3. Place the mounting plate "C" over the centre of the ceiling junction box "A".
4. Align the holes in the mounting plate "C" with the holes in the junction box "A" and fasten with the 2 mounting plate screws "D". Tighten the screws with a screwdriver (not included). The side of the mounting plate marked "GND" must face down.
5. Gently pull the wiring down from the ceiling junction box and allow it to hang.
6. Carefully inspect the wires of the ceiling lamp and of the ceiling junction box. Usually, the colour of the "live" (positive) wire is black, the neutral wire is white and the ground wire is copper.
7. Attach the live wire (black colour and marked "L" on the wire) of the ceiling lamp to the black hot wire of the junction box. Secure them together with a wire cap "B" and wrap the connection with electrical tape (not included).
8. Attach the neutral wire (white colour and marked "N" on the wire) of the ceiling lamp to the white neutral wire of the junction box. Secure them together with a wire cap "B" and wrap the connection with electrical tape (not included).
9. Attach the ground wire (copper wire marked "G" on the wire) of the ceiling lamp to the ground wire of the junction box. Secure them together with a wire cap "B" and wrap the connection with electrical tape (not included).
10. Do not reverse the hot and neutral connections or safety will be compromised.
11. Gently tuck the wire connections neatly into the ceiling junction box "A".
12. Push the canopy "E" up over the mounting plate "C" and align the holes in the canopy "E" with the screws of the mounting plate "C". Secure with the 2 finials "F".
13. Screw lampholder ring "G" to lampholder.
14. Insert a standard Type A bulb "H", maximum 40 W (not included).
15. Restore power to the junction box and test the fixture.
16. The minimum distance between the canopy and lampholder must be 4 inches (100mm).
17. This ceiling lamp can be used with a dimmer switch.

Parts list:

- A. Ceiling junction box
- B. Wire caps
- C. Mounting plate
- D. Mounting plate screws
- E. Canopy
- F. Finials
- G. Lampholder Ring
- H. Bulb (not included)



# Bouclair

## INSTRUCTION D'INSTALLATION POUR SKU#9393309/9393310 (NSD-0078)

### INSTRUCTIONS DE SÉCURITÉ IMPORTANTES

- Avant d'entreprendre l'installation, coupez le courant au panneau électrique en mettant le disjoncteur hors tension ou en retirant le fusible approprié. Il n'est pas suffisant d'éteindre la lumière à partir de l'interrupteur pour prévenir les décharges électriques.
- Cet article est conçu pour être installé uniquement à l'intérieur dans un endroit sec.
- Ne touchez pas à l'ampoule à mains nues puisque les huiles de votre peau peuvent réduire la durée de vie de l'ampoule. Manipulez l'ampoule avec un linge propre.

### Connexions électriques :

- Nous recommandons fortement que l'installation de cette lampe suspendue soit effectuée par un électricien agréé.

### Outils et matériel requis (non compris) :

Clé ajustable, tournevis plat, coupe-fil, escabeau, ruban isolant.

## DIRECTIVES D'ASSEMBLAGE

1. Coupez le courant au panneau électrique en mettant le disjoncteur hors tension ou en retirant le fusible approprié.
2. Retirez avec soin toutes les pièces de la lampe et la quincaillerie de l'emballage; déposez-les sur une surface de travail dégagée.
3. Placez la plaque de fixation « C » au-dessus du centre de la boîte de jonction du plafond « A ».
4. Alignez les trous dans la plaque de fixation « C » à ceux dans la boîte de jonction « A » et fixez la plaque de fixation à l'aide de deux vis de fixation « D ». Vissez les vis avec un tournevis (non inclus). Le côté de la plaque de fixation sur lequel est inscrit « GND » doit pointer vers le bas.
5. Tirez doucement vers le bas les fils de la boîte de jonction du plafond et laissez-les pendre.
6. Inspectez avec soin les fils de la lampe suspendue et ceux de la boîte de jonction du plafond. Généralement, le fil positif est noir, le fil neutre est blanc et le fil de mise à la terre est en cuivre.
7. Raccordez le fil positif de la lampe suspendue (de couleur noire et marqué d'un « L ») au fil positif noir de la boîte de jonction. Maintenez-les en place à l'aide d'un capuchon de connexion « B » et entourez la connexion avec du ruban isolant.
8. Raccordez le fil neutre de la lampe suspendue (de couleur blanche et marqué d'un « N ») au fil neutre blanc de la boîte de jonction. Maintenez-les en place à l'aide d'un capuchon de connexion « B » et entourez la connexion avec du ruban isolant (non inclus).
9. Raccordez le fil de mise à la terre (le fil de cuivre marqué d'un « G ») de la lampe suspendue au fil de mise à la terre de la boîte de jonction. Maintenez-les en place à l'aide d'un capuchon de connexion « B » et entourez la connexion avec du ruban isolant (non inclus).
10. N'inversez pas les connexions du fil positif et du fil neutre au risque de créer une situation dangereuse.
11. Remplacez soigneusement les connexions dans la boîte de jonction du plafond « A ».
12. Placez la monture « E » par-dessus la plaque de fixation « C » et alignez les trous dans la monture « E » aux vis dans la plaque de fixation « C ». Fixez la monture à l'aide de deux filets « F ».
13. Vissez l'anneau « G » au cou de la lampe.
14. Insérez une ampoule ordinaire de type A « H », maximum 40 W (non incluse).
15. Rétablissez le courant à la boîte de jonction et vérifiez si la lampe suspendue fonctionne.
16. La distance entre la monture et l'abat-jour doit être d'au moins 4 po (100 mm).
17. L'intensité de l'éclairage de cette lampe suspendue peut être réglée au moyen d'un gradateur de lumière.

Liste de pièces :

- A. Boîte de jonction du plafond
- B. Capuchon de connexion
- C. Plaque de fixation
- D. Vis de la plaque de fixation
- E. Monture
- F. Faîteau
- G. Anneau
- H. Ampoule (non comprise)

