

Bouclair

INSTRUCTIONS D'ASSEMBLAGE ASSEMBLY INSTRUCTIONS

Style

9393534, 9393535, 9394768, 9398496, 9400336

Il s'agit du numéro principal pour toutes les questions.
This is the main number concerning all questions.

1-800-268-2524

serviceclientele@bouclair.com

customerservice@bouclair.com



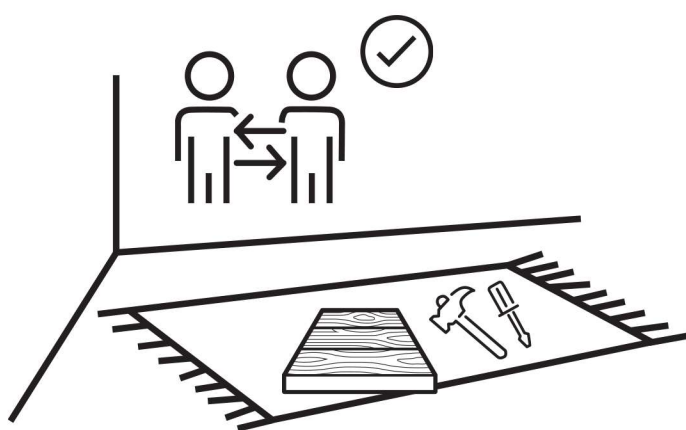
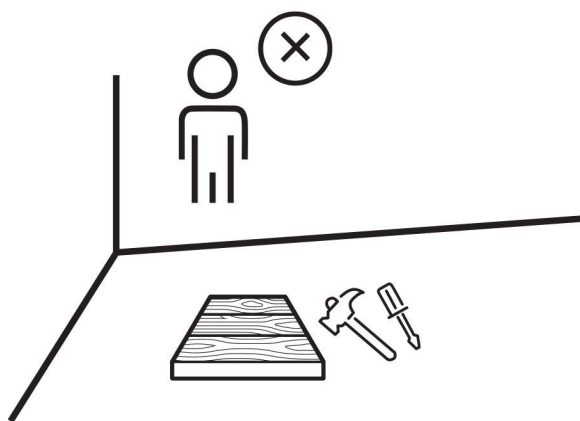
**DOIT ÊTRE ASSEMBLÉ PAR UN ADULTE
ADULT ASSEMBLY REQUIRED**

IMPORTANT

- Nous vous suggérons de lire ce dépliant jusqu'au bout et de suivre les instructions simples étape par étape.
- Vérifiez soigneusement que vous avez toutes les pièces avant de commencer l'assemblage.
- Gardez les pièces de fixation hors de la portée des enfants et tenir les enfants bien éloignés de la zone d'assemblage.
- Nous recommandons d'utiliser l'emballage afin de protéger les surfaces pendant l'assemblage.
- Manipulez les pièces avec soin pendant l'assemblage pour éviter les égratignements.

IMPORTANT

- We suggest you read through this leaflet and follow these simple step-by-step instructions.
- Unpack carefully and check that you have all parts before beginning assembly.
- Keep fittings out of children reach and keep children well away from the assembly area.
- We recommend using the packaging to protect the product during assembly.
- Handle all components with care during assembly to prevent from scratching.

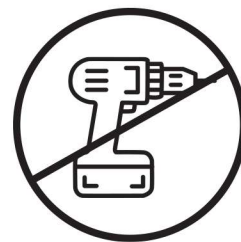


OUTILS REQUIS / TOOLS REQUIRED

- Les outils nécessaires à l'assemblage sont fournis.
- The assembly tools are provided.

- N'utilisez pas de perceuse pour assembler cet article

- Do not use a drill to assemble this article.



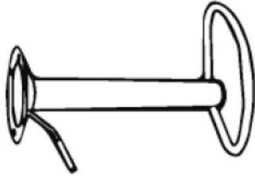
MATÉRIEL INCLUS INCLUDED HARDWARE

1X



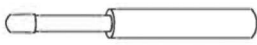
#1

1X



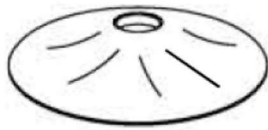
#2

1X



#3

1X



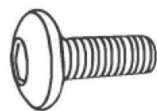
#4

1X



#5

4X



M6*16mm

#6

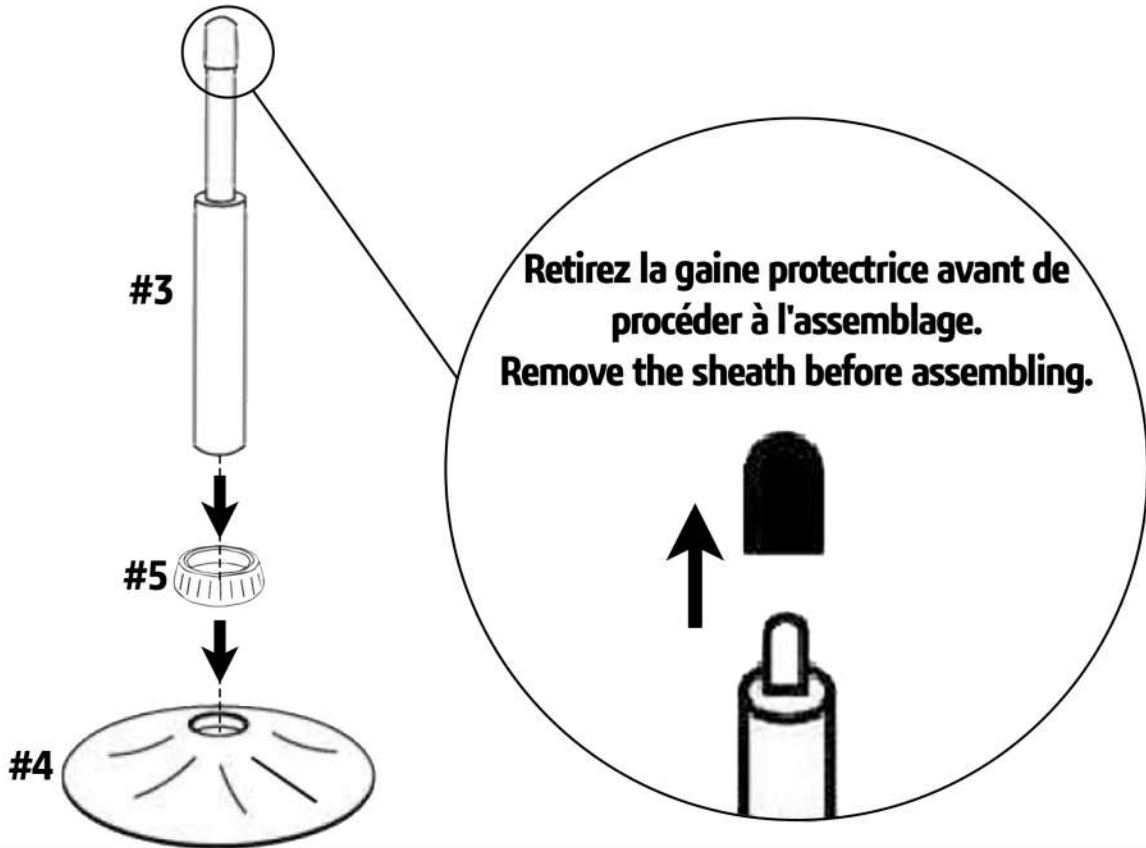
1X



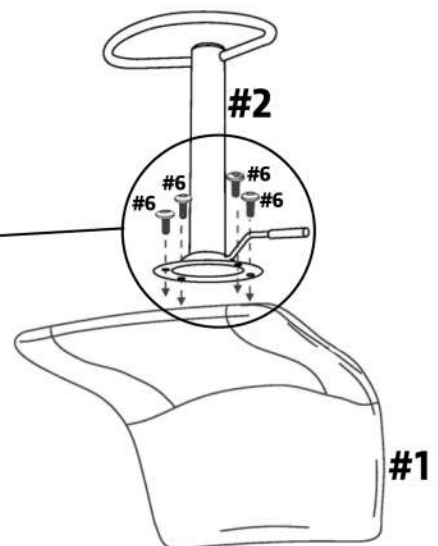
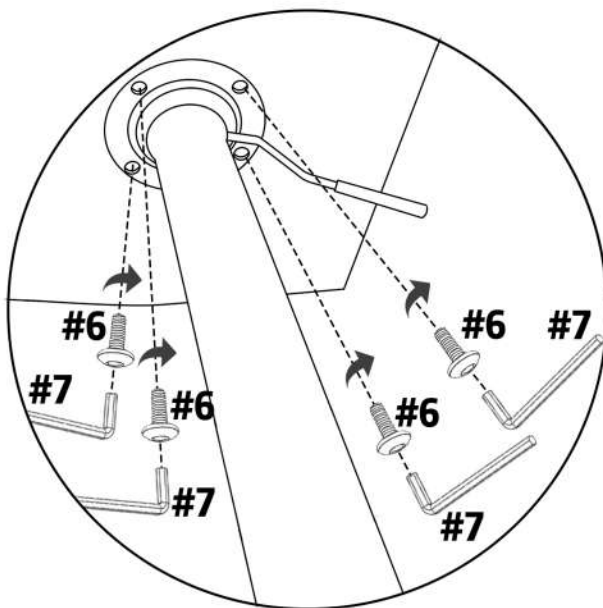
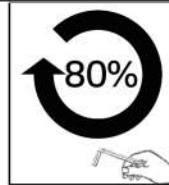
#7

ÉTAPES D'ASSEMBLAGE ASSEMBLY STEPS

1

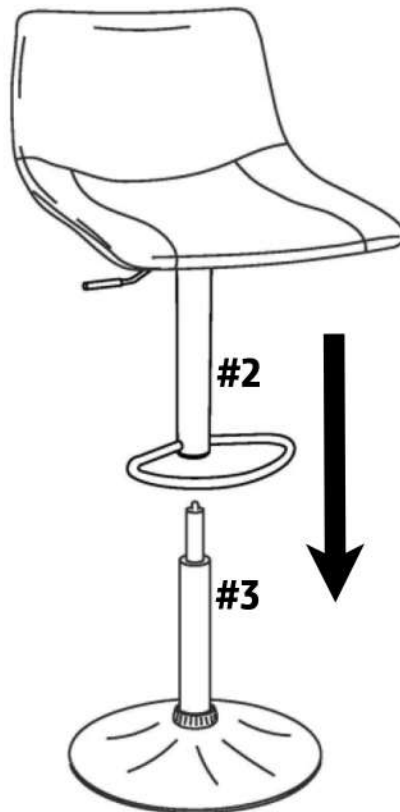


2

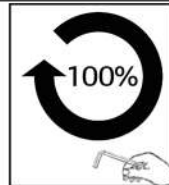


ÉTAPES D'ASSEMBLAGE ASSEMBLY STEPS

3



4



Serrez toutes les vis 100%
Tighten all Screws 100%



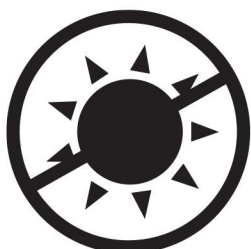
CONSEILS D'ENTRETIEN MAINTENANCE TIPS



- Ne laissez jamais de liquides ou de chiffons humides toucher la surface de ce meuble.
- Never let liquids or damp cloths sit on this furniture.



- N'utilisez jamais de produits nettoyants chimiques, car ils peuvent endommager la finition.
- Never use chemical cleaning products. They can damage the finish.



- Pour ne pas ternir la finition, évitez de placer le meuble en plein soleil.
- To avoid dulling the finish, do not place furniture in direct sunlight.



- Utilisez un chiffon doux ou légèrement humide pour nettoyer, puis essuyez avec un chiffon propre et sec.
- Use a soft or slightly damp cloth to clean, then wipe with a clean, dry cloth.