

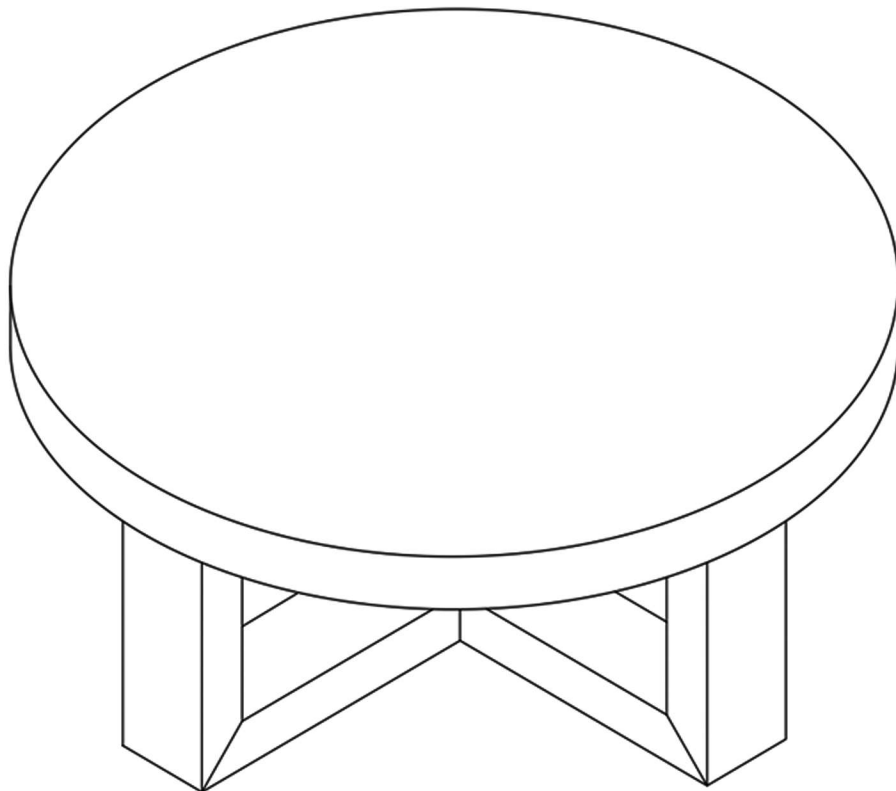
Bouclair

INSTRUCTIONS D'ASSEMBLAGE ASSEMBLY INSTRUCTIONS

Style
9405241

Il s'agit du numéro principal pour toutes les questions.
This is the main number concerning all questions.

1-800-268-2524
serviceclientele@bouclair.com
customerservice@bouclair.com



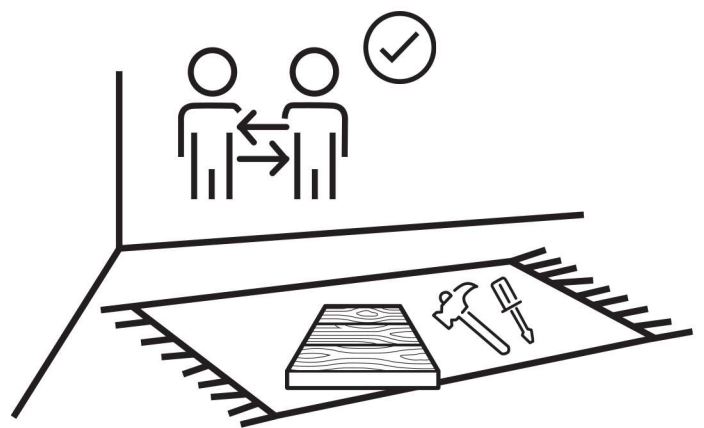
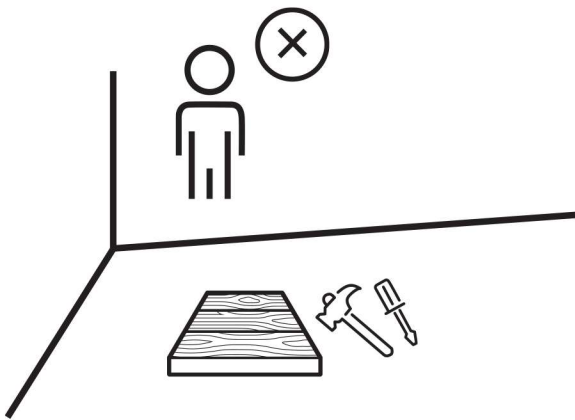
DOIT ÊTRE ASSEMBLÉ PAR UN ADULTE
ADULT ASSEMBLY REQUIRED

IMPORTANT

- Nous vous suggérons de lire ce dépliant jusqu'au bout et de suivre les instructions simples étape par étape.
- Vérifiez soigneusement que vous avez toutes les pièces avant de commencer l'assemblage.
- Gardez les pièces de fixation hors de la portée des enfants et tenir les enfants bien éloignés de la zone d'assemblage.
- Nous recommandons d'utiliser l'emballage afin de protéger les surfaces pendant l'assemblage.
- Manipulez les pièces avec soin pendant l'assemblage pour éviter les égratignements.

IMPORTANT

- We suggest you read through this leaflet and follow these simple step-by-step instructions.
- Unpack carefully and check that you have all parts before beginning assembly.
- Keep fittings out of children reach and keep children well away from the assembly area.
- We recommend using the packaging to protect the product during assembly.
- Handle all components with care during assembly to prevent from scratching.



OUTILS REQUIS / TOOLS REQUIRED

- Les outils nécessaires à l'assemblage sont fournis.
- The assembly tools are provided.

- N'utilisez pas de perceuse pour assembler cet article

- Do not use a drill to assemble this article.



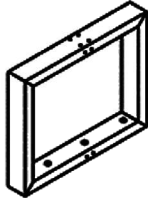
MATÉRIEL INCLUS INCLUDED HARDWARE

1X



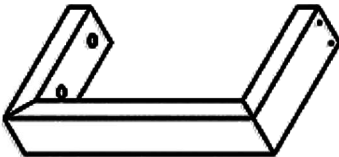
#1

1X



#2

2X



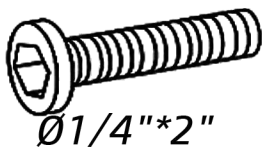
#3

1X



#4

7X



#5

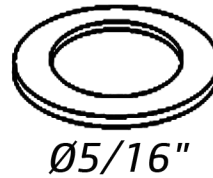
7X



#6

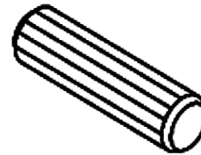
$\varnothing 5/16"$

7X



#7

8X



#8

$\varnothing 5/16" \times 1-7/32"$

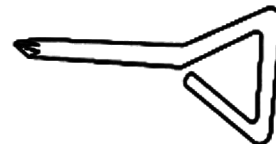
8X



#9

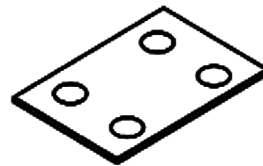
$\varnothing 1/8" * 3/4"$

1X



#10

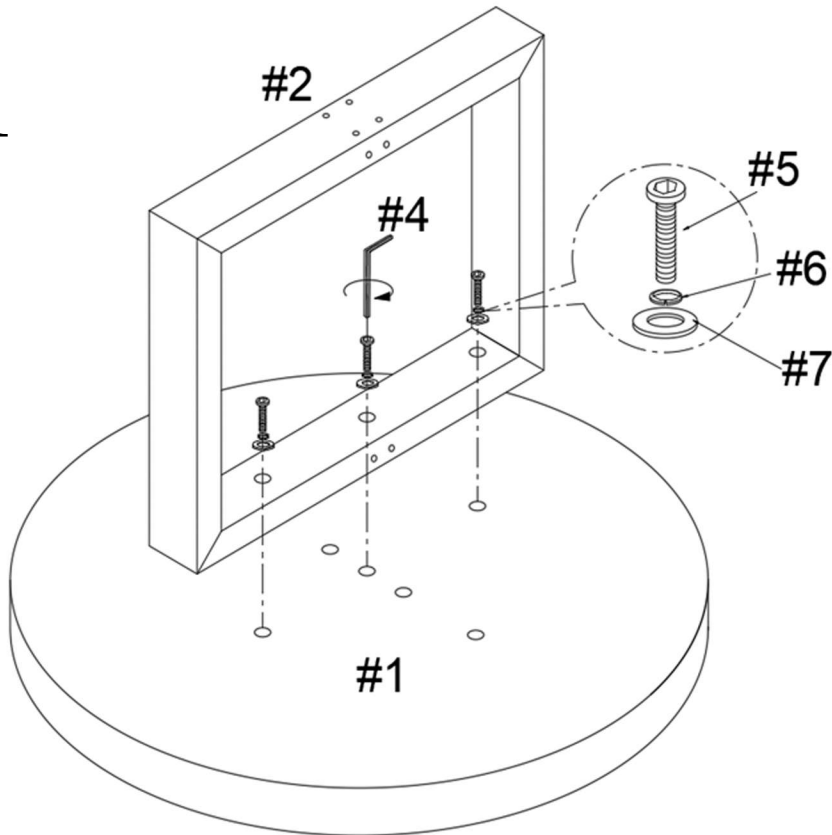
2X



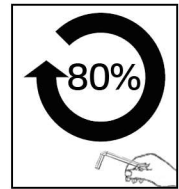
#11

ÉTAPES D'ASSEMBLAGE ASSEMBLY STEPS

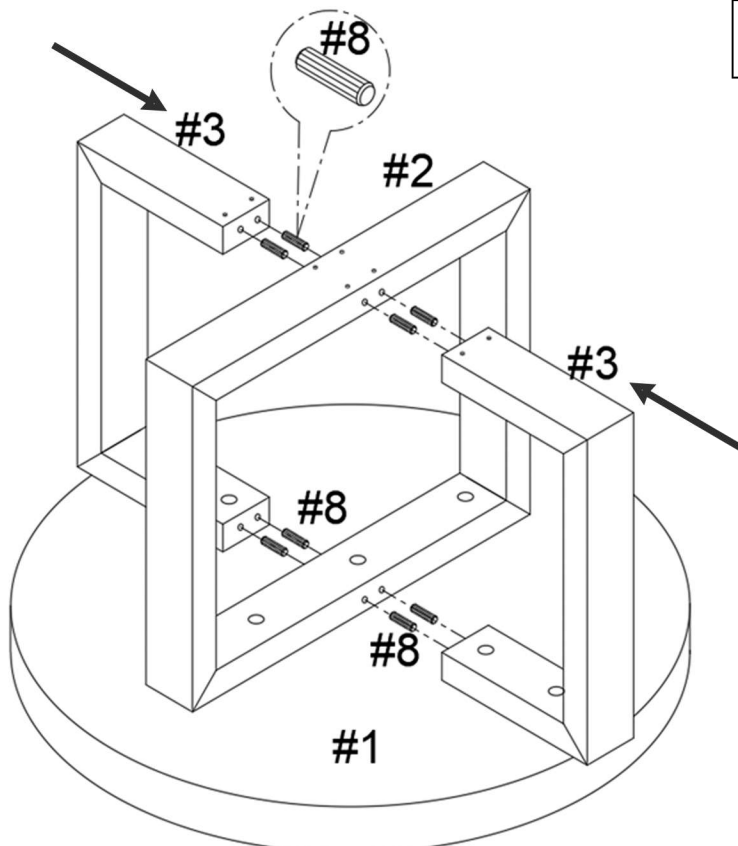
1



3X		#5
3X		#6
3X		#7
1X		#4



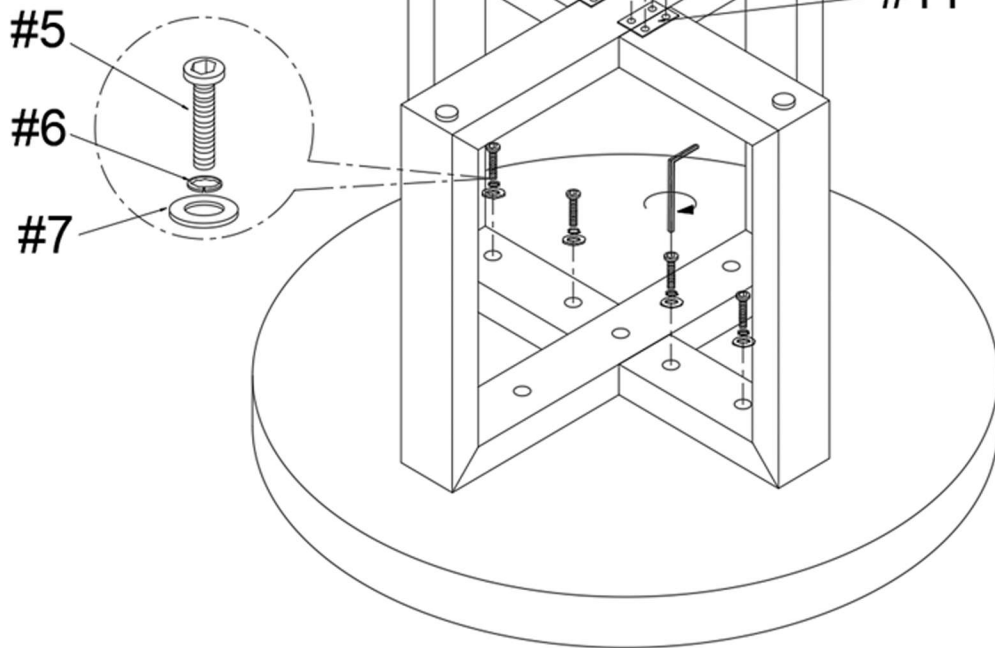
2



8X		#8
----	--	----

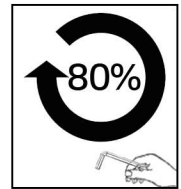
ÉTAPES D'ASSEMBLAGE ASSEMBLY STEPS

3

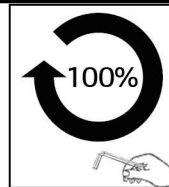


4X		#5
4X		#6
4X		#7
1X		#4

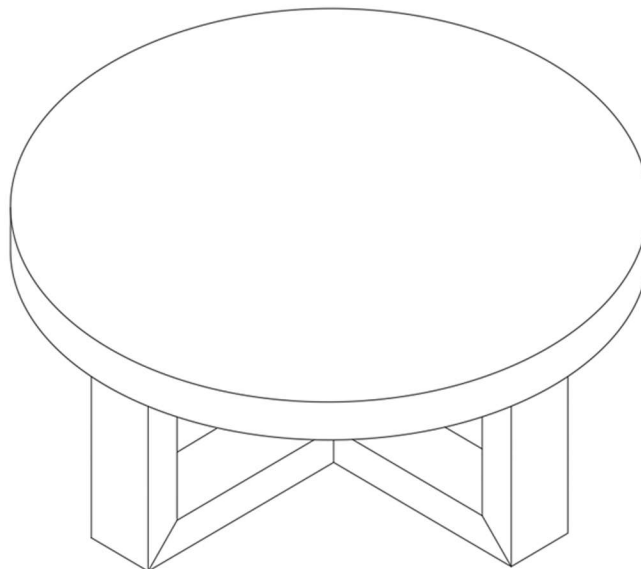
8X		#9
1X		#10



4



Serrez toutes les vis 100%
Tighten all Screws 100%



CONSEILS D'ENTRETIEN

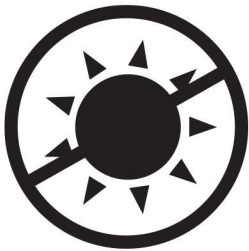
MAINTENANCE TIPS



- Ne laissez jamais de liquides ou de chiffons humides toucher la surface de ce meuble.
- Never let liquids or damp cloths sit on this furniture.



- N'utilisez jamais de produits nettoyants chimiques, car ils peuvent endommager la finition.
- Never use chemical cleaning products. They can damage the finish.



- Pour ne pas ternir la finition, évitez de placer le meuble en plein soleil.
- To avoid dulling the finish, do not place furniture in direct sunlight.



- Utilisez un chiffon doux ou légèrement humide pour nettoyer, puis essuyez avec un chiffon propre et sec.
- Use a soft or slightly damp cloth to clean, then wipe with a clean, dry cloth.