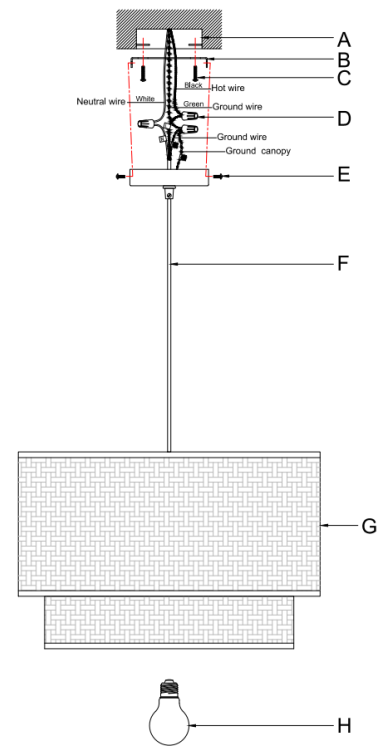


Bouclair

Assembly instructions for SKU#9404227/SKU#9404229

(Vendor style#HD-23557-CE)

- A. Ceiling junction box (not included)
- B. Mounting plate
- C. Mounting screws
- D. Wire caps
- E. Canopy screws
- F. Wire
- G. Rattan Shade
- H. Bulb (not included)



IMPORTANT SAFETY INSTRUCTIONS

- Before starting the installation, shut off the power supply at the electrical panel by switching off the circuit breaker or removing the appropriate fuse. Cutting the power at the light switch is not sufficient to prevent electrical shock.
- This unit is suitable for installation in a dry, indoor location only.

Electrical connections:

- We strongly recommend that this ceiling lamp be installed by a licensed electrician.

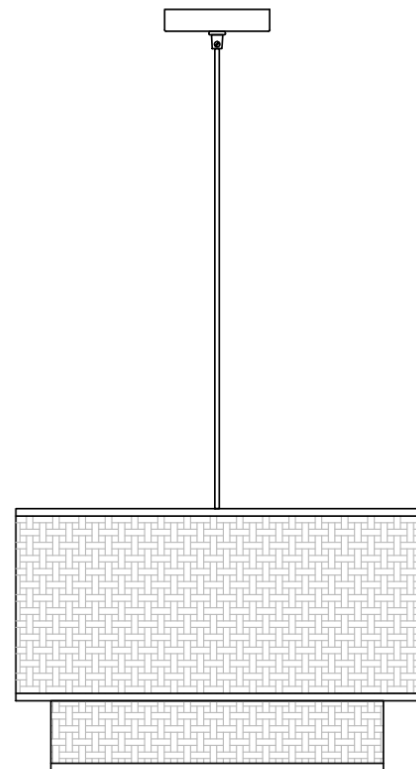
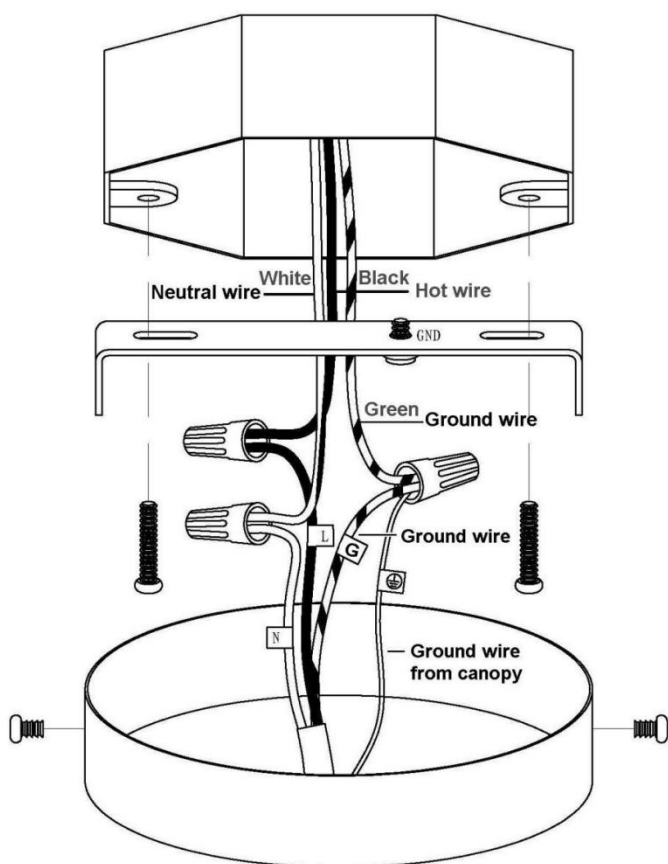
Tools and materials required (not included):

Adjustable wrench, flathead screwdriver, wire cutters, stepladder.

ASSEMBLY INSTRUCTIONS

1. Shut off the power supply by switching off the circuit breaker or removing the appropriate fuse at the electrical panel
2. Carefully unpack all the lamp parts and hardware and lay them on a clean work surface.
3. Place the mounting plate "B" over the centre of the ceiling junction box "A".
4. Align the holes in the mounting plate with the holes in the junction box and attach with 2 mounting screws "C". Secure the screws with a screwdriver.
5. Gently pull the wiring down from the ceiling junction box and allow it to hang.
6. Carefully inspect the wires of the ceiling lamp and the ceiling junction box.
7. Attach the "hot" wire (black colour and marked "L" on the wire) of the ceiling lamp to the black hot wire of the junction box. Secure them together with a wire cap "D".
8. Attach the neutral wire (white colour and marked "N" on the wire) of the ceiling lamp to the white neutral wire of the junction box. Secure them together with a wire cap "D".
9. Attach the ground wire (green colour and marked as "⏚" on the wire) and the ground wire from canopy (marked as "⏚" on the wire) of the ceiling lamp to the

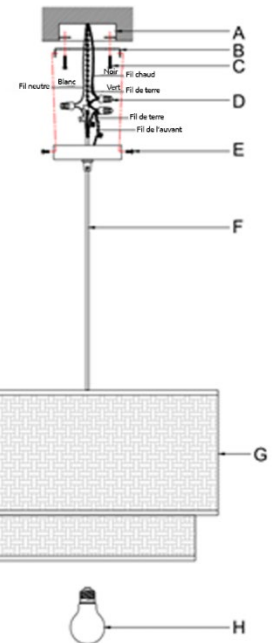
- ground wire of the junction box. Secure them together with a wire cap "D".
10. Do not reverse the hot and neutral connections or safety will be compromised.
 11. Gently tuck in the wire connections neatly into the ceiling junction box and tighten the wire.
 12. Push the canopy up over the mounting plate "B" until it is aligned with the ceiling. Align the holes in the canopy with the holes in the mounting plate and secure with 2 canopy screws "E".
 13. Insert one standard Type A bulb "I", MAX 60W (not included).
 14. Restore power to the junction box and test the fixture.
 15. The distance between the canopy and the rattan shade "G" must be a minimum of 4 inches (100 mm).
 16. This ceiling lamp cannot be used with a dimmer switch.



Bouclair

Instructions d'assemblage pour SKU#9404227/SKU#9404229
(Style du fournisseur # HD-23557-CE)

- A. Boîtier de connexion pour plafond (non inclus)
- B. Plaque de montage
- C. Vis de montage
- D. Capuchon
- E. Vis de l'auvent
- F. Fil
- G. Abat-jour en rotin
- H. Ampoule (non incluse)



CONSIGNES DE SÉCURITÉ IMPORTANTES

- Avant de commencer l'installation, coupez le courant du panneau électrique en coupant le disjoncteur ou en retirant le fusible approprié. Couper l'alimentation au niveau de l'interrupteur d'éclairage n'est pas suffisant pour éviter les électrocutions.
- Cet appareil est destiné à être installé dans un endroit sec, à l'intérieur uniquement.



Raccordements électriques :

- Nous recommandons fortement que ce plafonnier soit installé par un électricien agréé.

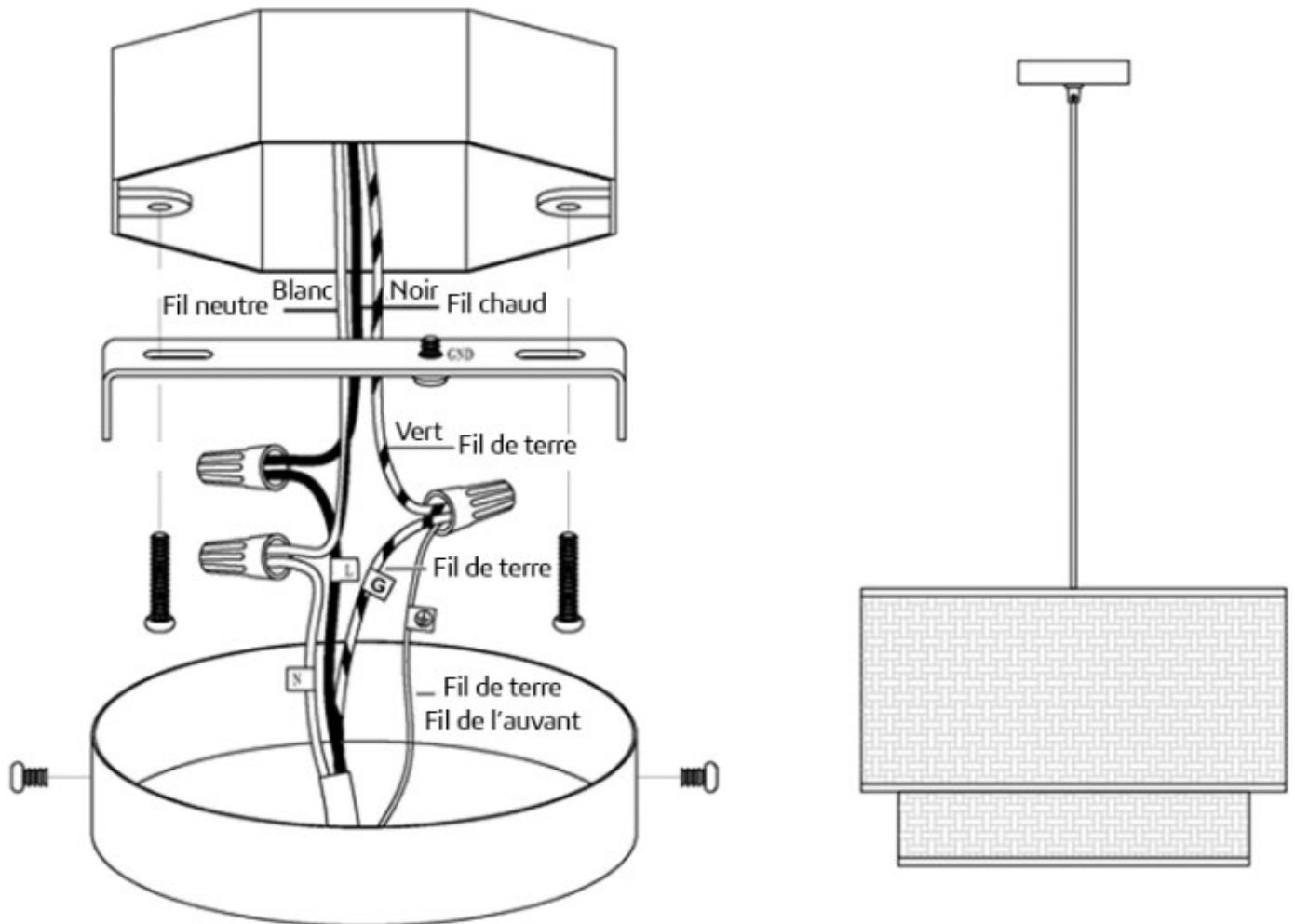
Outils et matériaux requis (non inclus) :

Clé à molette, tournevis à tête plate, coupe-fils, escabeau.

Instructions d'assemblage

1. Coupez l'alimentation en coupant le disjoncteur ou en retirant le fusible approprié au niveau du panneau électrique.
2. Déballez soigneusement toutes les pièces et le matériel de la lampe et posez-les sur une surface de travail propre.
3. Placez la plaque de montage « B » sur le centre du boîtier de connexion au plafond « A ».
4. Alignez les trous de la plaque de montage avec les trous du boîtier de connexion et fixez-les avec 2 vis de montage « C ». Fixez les vis à l'aide d'un tournevis.
5. Tirez doucement le câblage vers le bas du boîtier de connexion au plafond et laissez-le pendre.
6. Inspectez soigneusement les fils du plafonnier et du boîtier de connexion au plafond.
7. Fixez le fil « chaud » (de couleur noire et marqué « L » sur le fil) du plafonnier au fil noir chaud du boîtier de connexion. Fixez-les ensemble avec un capuchon « D ».
8. Fixez le fil neutre (de couleur blanche et marqué « N » sur le fil) du plafonnier au fil neutre blanc du boîtier de connexion. Fixez-les ensemble avec un capuchon de fil « D ».
9. Fixez le fil de terre (de couleur verte et marqué comme «  » sur le fil) et le fil de terre de la canopée (marqué comme «  » sur le fil) du plafonnier au fil de terre du boîtier de connexion. Fixez-les ensemble avec un capuchon de fil « D ».
10. Ne pas inverser les connexions chaudes et neutres, sinon la sécurité sera compromise.
11. Rentrez délicatement les connexions des fils dans le boîtier de connexion du plafond et serrez le fil.

12. Poussez l'auvent sur la plaque de montage « B » jusqu'à ce qu'il soit aligné avec le plafond. Alignez les trous de l'auvent avec les trous de la plaque de montage et fixez-les à l'aide de 2 vis « E ».
13. Insérez une ampoule standard de type A « I », MAX 60W (non incluse).
14. Rétablissez le courant dans le boîtier de connexion et testez le luminaire.
15. La distance entre la verrière et l'abat-jour en rotin « G » doit être d'au moins 4 pouces (100 mm).
16. Ce plafonnier ne peut pas être utilisé avec un variateur de lumière.



QUESTIONS?

service@bouclair.com - 1-800-268-2524