

# Bouclair

## DIRECTIVES D'ASSEMBLAGE ASSEMBLY INSTRUCTIONS

SKU 9400341

### IMPORTANT

- Nous vous suggérons de lire ce dépliant jusqu'au bout et de suivre les instructions simples étape par étape.
- Vérifiez soigneusement que vous avez toutes les pièces avant de commencer l'assemblage.
- Gardez les pièces de fixation hors de la portée des enfants et tenez les enfants bien éloignés de la zone d'assemblage.
- Nous recommandons d'utiliser l'emballage pour protéger les surfaces durant l'assemblage.

### AVERTISSEMENT

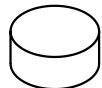

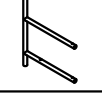

- Manipulez les pièces de bois avec soin durant l'assemblage, car elles peuvent s'égratigner facilement.


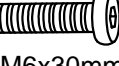

### IMPORTANT

- We suggest you read through this leaflet and follow the simple step-by-step instructions.
- Carefully check that you have all parts before beginning assembly.
- Keep fittings out of children's reach and keep children well away from the assembly area.
- We recommend using the packaging to protect surfaces during assembly.

### WARNING

- Handle wood components with care during assembly as they can scratch easily.

No.	Illustration	Description	QTÉ QTY
1		Siège Seat	1
2		Pattes 1 Legs 1	1
3		Pattes 2 Legs 2	2
4		Plaque Plate	2

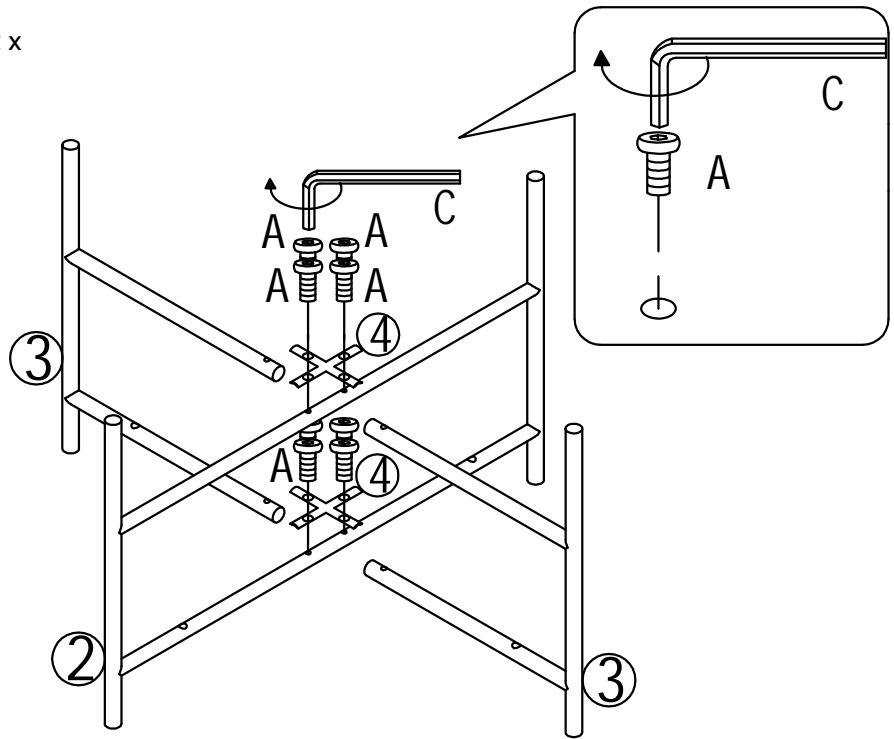
No.	Illustration	Description	QTÉ QTY
A	 M6x12mm	Vis Screw	8
B	 M6x30mm	Vis Screw	4
C	 M4mm	Clé hexagonale Allen key	1

# Bouclair

1

Fixez les pattes 1 (2) et les pattes 2 (3) à 2 x plaque (4) à l'aide de 8 x vis (A). Serrez avec la clé hexagonale (C).

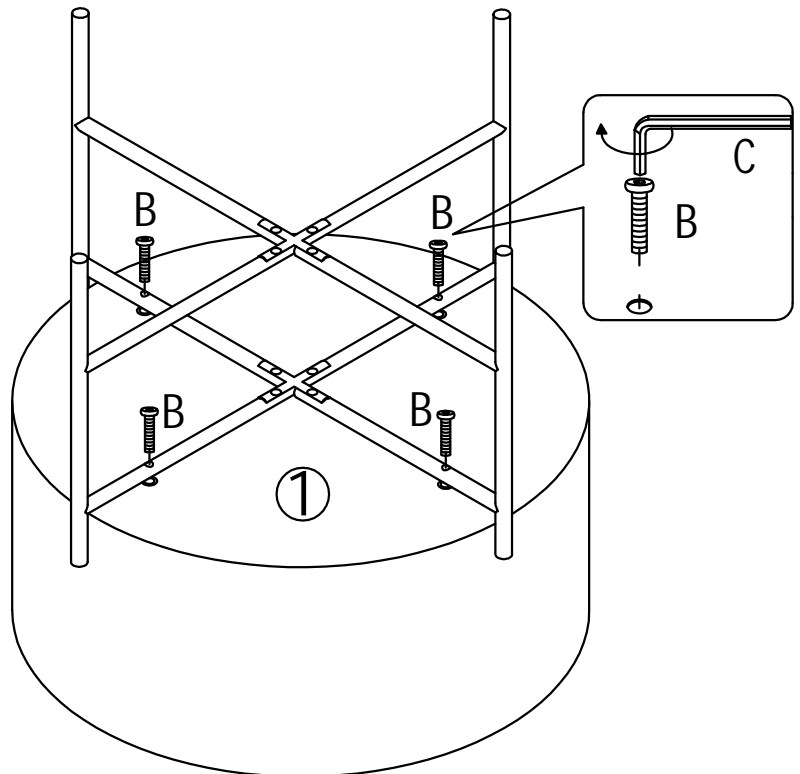
Attach legs 1 (2) and legs 2 (3) to 2 x plate (4) using 8 x screw (A). Tighten with the Allen key (C).



2

Fixez le cadre assemblé à l'étape 1 au siège (1) à l'aide de 4 x vis (B). Serrez avec la clé hexagonale (C).

Attach the frame assembled in step 1 to the seat (1) using 4 x screw (B). Tighten with the Allen key (C).



# Bouclair

3

