

Bouclair

DIRECTIVES D'ASSEMBLAGE
ASSEMBLY INSTRUCTIONS
 TABLE BASSE / COFFEE TABLE
 SKU 9401779

IMPORTANT

- Nous vous suggérons de lire ce dépliant jusqu'au bout et de suivre les instructions simples étape par étape.
- Vérifiez soigneusement que vous avez toutes les pièces avant de commencer l'assemblage.
- Gardez les pièces de fixation hors de la portée des enfants et tenez les enfants bien éloignés de la zone d'assemblage.
- Nous recommandons d'utiliser l'emballage pour protéger les surfaces durant l'assemblage.

AVERTISSEMENT

- Manipulez les pièces de bois avec soin durant l'assemblage, car elles peuvent s'égratigner facilement.

IMPORTANT

- We suggest you read through this leaflet and follow the simple step-by-step instructions.
- Carefully check that you have all parts before beginning assembly.
- Keep fittings out of children's reach and keep children well away from the assembly area.
- We recommend using the packaging to protect surfaces during assembly.

WARNING

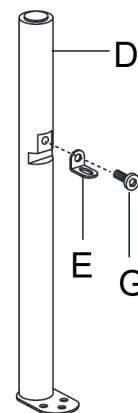
- Handle wood components with care during assembly as they can scratch easily.

No.	Illustration	Description	QTÉ/QTY	No.	Illustration	Description	QTÉ/QTY
A		CADRE SUPÉRIEUR TOP FRAME	1 PC	E		SUPPORT EN MÉTAL METAL BRACKET	4 PCS
B		PANNEAU INFÉRIEUR BOTTOM PANEL	1 PC	F		RONDELLE WASHER	16 PCS
C		ÉTAGÈRE SHELF	1 PC	G		BOULON TÊTE HEXAGONALE ALLEN BOLT	20 PCS
D		PATTE DE TABLE TABLE LEG	4 PCS	H		CLÉ HEXAGONALE ALLEN KEY	1 PC

1

Fixez 1 x Support en métal (E) à 1 x Patte (D), en utilisant 1 x Vis (G). Serrez avec la Clé hexagonale. Répétez l'étape ci-dessus pour les 3 autres Pattes (D).

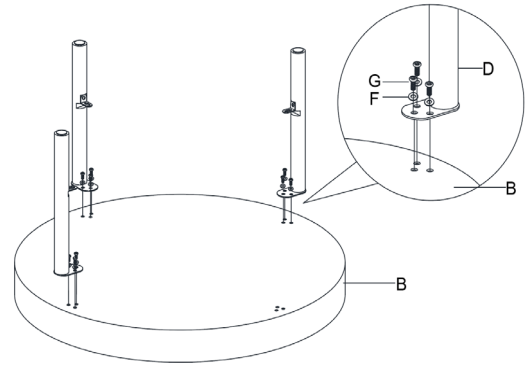
Attach 1 x Metal Bracket (E) to 1 x Leg (D), using 1 x Screw (G). Tighten with the Allen Key. Repeat above step for other 3 legs (D).



2

Fixez 3 x Patte (D) au Panneau inférieur (B), à l'aide de 9 x Rondelle (F), et 9 x Vis (G). Serrez légèrement avec la Clé hexagonale.

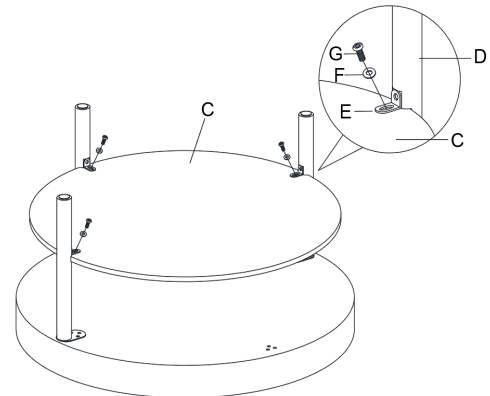
Attach 3 x Leg (D) to the bottom panel (B), using 9 x Washer (F), 9 x Screw (G). Tighten loosely with the Allen Key.



3

Fixez l'Étagère (C) à l'unité assemblée, en utilisant 3 x Rondelle (F) et 3 x Vis (G). Serrez légèrement avec la Clé hexagonale.

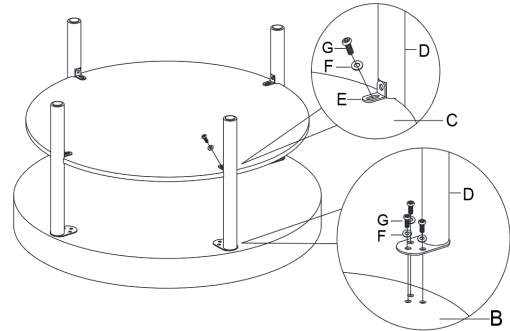
Attach the Shelf (C) to the assembled unit, using 3 x Washer (F), 3 x Screw (G). Tighten loosely with the Allen key.



4

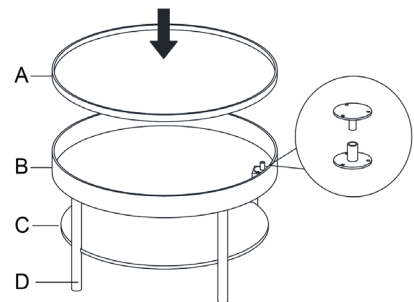
Fixez 1 x Patte (D) à l'unité assemblée, à l'aide de 4 x Rondelle (F) et 4 x Vis (G).
Serrez légèrement avec la Clé hexagonale. Puis serrez toutes les vis fermement.

Attach 1 x Leg (D) to the assembled unit, using 4 x Washer (F), 4 x Screw (G).
Tighten loosely with the Allen key. Then tighten all screws closely.



5

Placez le Cadre supérieur (A) sur l'unité assemblée.
Put the Top Frame (A) onto the assembled unit.



6

Ouvrez le plateau supérieur en faisant pivoter le Cadre supérieur (A).
Réglez les niveleurs sous les pattes de bois à la position appropriée.

Open the top box by swirling the Top Frame (A).
Adjust the levelers under the wood legs to the proper position.

