

Bouclair

INSTRUCTIONS D'INSTALLATION

LAMPE SUR PIED

SKU 9401448 et SKU 9401449

IMPORTANT

- Nous vous suggérons de lire ce dépliant jusqu'au bout et de suivre les instructions simples étape par étape.
- Vérifiez soigneusement que vous avez toutes les pièces avant de commencer l'assemblage.
- Gardez les pièces de fixation hors de la portée des enfants et tenez les enfants bien éloignés de la zone d'assemblage.
- Ce luminaire portable est équipé d'une fiche polarisée (une lame est plus large que l'autre) comme dispositif de sécurité pour réduire le risque de choc électrique. Cette fiche ne peut être insérée dans une prise polarisée que d'une seule manière. Si la fiche ne rentre pas complètement dans la prise, inversez la fiche. Si elle ne rentre toujours pas, contactez un électricien qualifié. N'utilisez jamais une rallonge électrique si la fiche ne peut pas être insérée complètement. Ne modifiez pas la fiche.
- Pour votre sécurité et votre confort, nous recommandons de faire installer cette lampe de plafond par un électricien agréé.
- Ce luminaire a été conçu pour une ampoule de maximum 60 watts de TYPE A (non incluse). Pour éviter tout risque d'incendie, ne dépassez pas la puissance recommandée.
- Ce luminaire est destiné à être utilisé à l'intérieur seulement.

ATTENTION

- Pour réduire le risque d'incendie, de choc électrique ou de blessure, éteignez et débranchez toujours le luminaire et laissez-le refroidir avant de remplacer l'ampoule.
- Ne touchez pas l'ampoule lorsque l'appareil est allumé. Ne regardez pas directement l'ampoule allumée.
- Tenez les matériaux inflammables à l'écart de l'ampoule allumée.

Outils requis (non compris) :

Clé réglable, Tournevis cruciforme

LISTE DES PIÈCES

- | | |
|---|---|
| (A) Clé (1 pièce) | (I) Tube de support (1 pièce) |
| (B) Grand écrou hexagonal (1 pièce) | (J) Vis de réglage (2 pièces + 2 pièces séparées) |
| (C) Rondelle à ressort (1 pièce) | (K) Bague de douille (1 pièce) |
| (D) Rondelle métallique (1 pièce) | (L) Tube central (1 pièce) |
| (E) Base de chargement (1 pièce) | (M) Tube courbé (1 pièce) |
| (F) Rondelle métallique plate (1 pièce) | (N) Support de lampe (1 pièce) |
| (G) Base métallique (1 pièce) | (O) Abat-jour en rotin (1 pièce) |
| (H) Couverture de tube (1 pièce) | |

Bouclair

AVANT L'ASSEMBLAGE

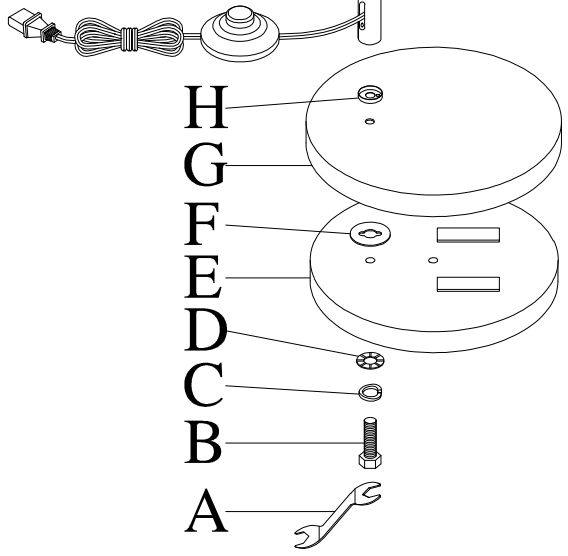
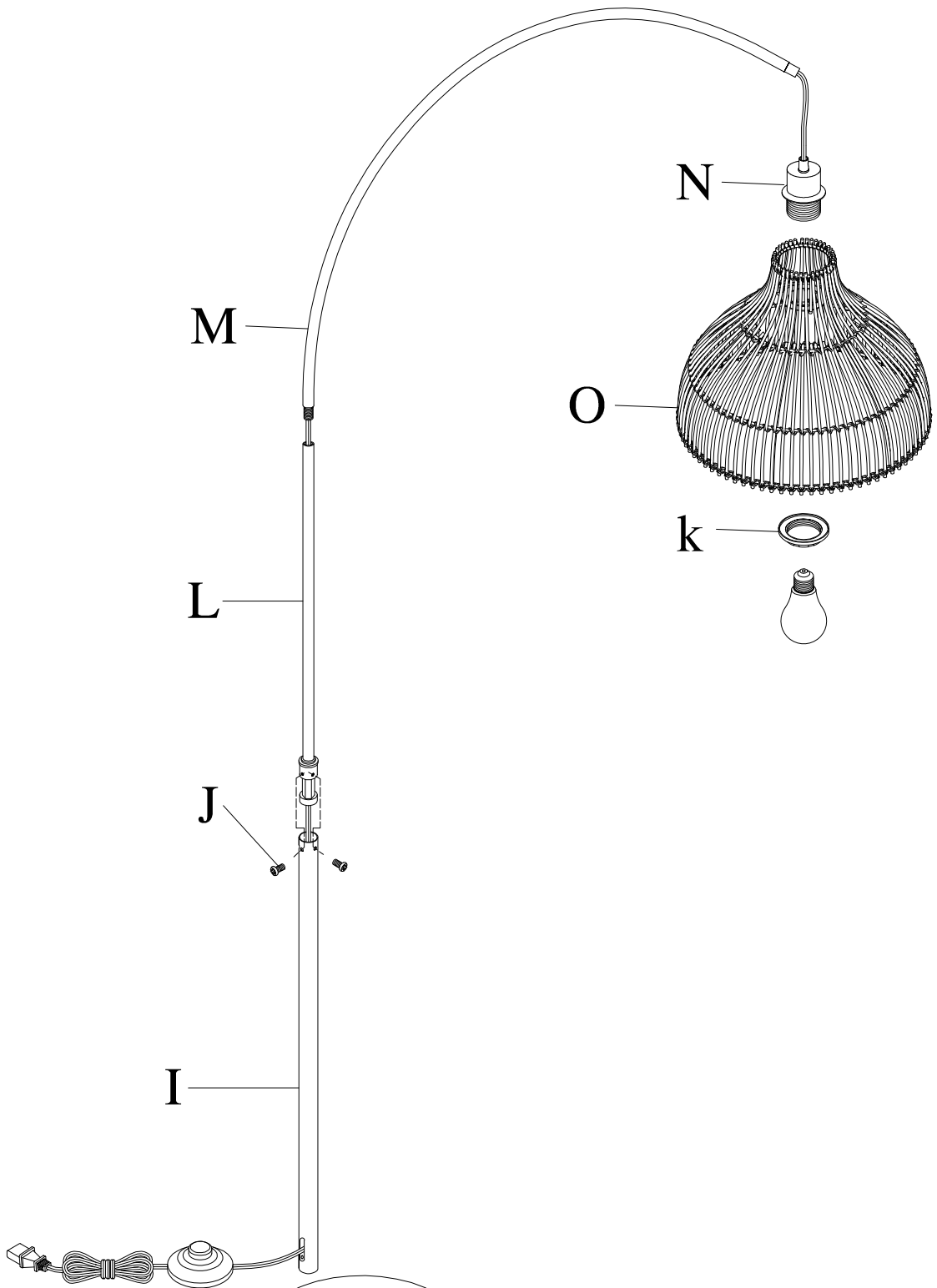
- Avant de commencer l'installation, coupez l'alimentation électrique au niveau du panneau électrique en coupant le disjoncteur ou en retirant le fusible approprié. Couper l'alimentation au niveau de l'interrupteur n'est pas suffisant pour éviter un choc électrique.
- Retirez toutes les pièces et le matériel de la boîte ainsi que tout emballage de protection en plastique.
- Ne jetez aucun contenu avant la fin de l'assemblage afin d'éviter de jeter accidentellement de petites pièces ou du matériel.



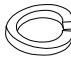
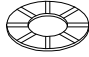


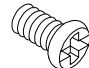
POUR ASSEMBLER

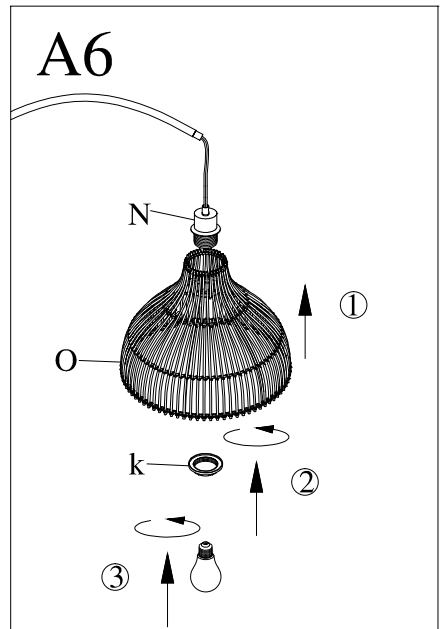
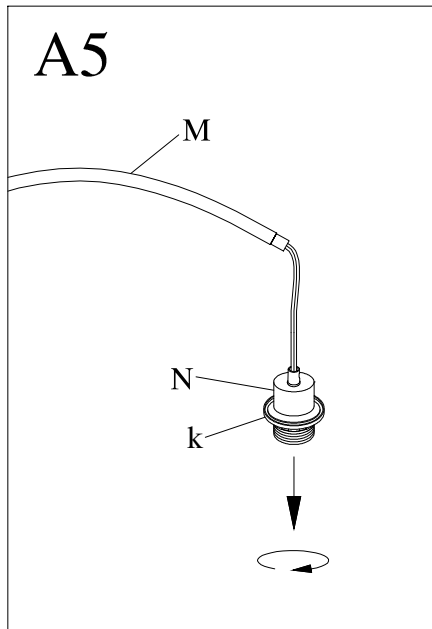
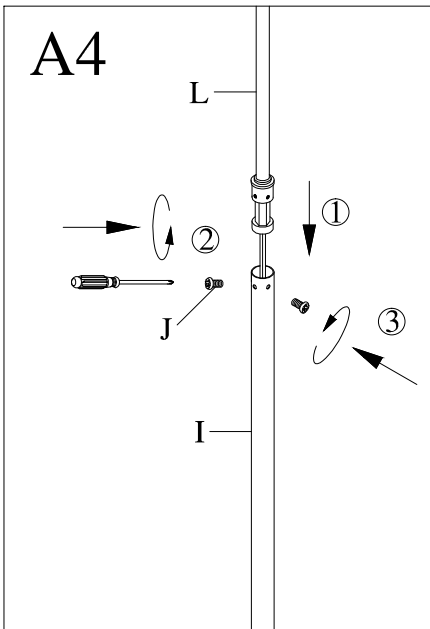
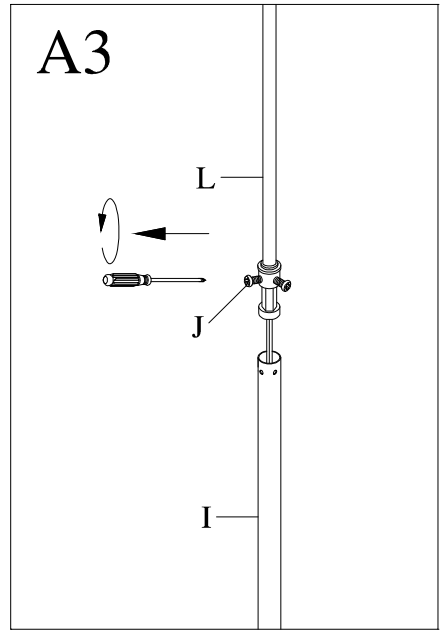
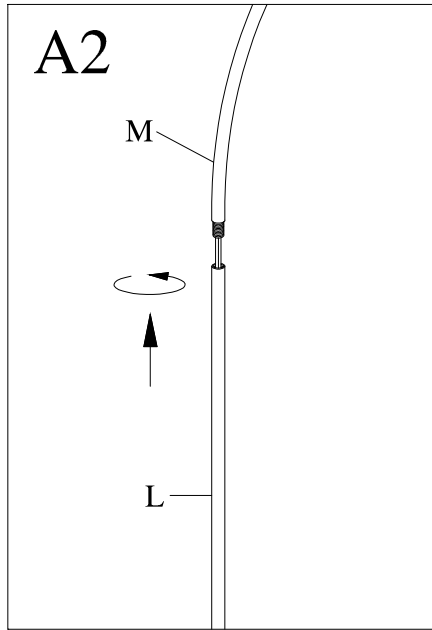
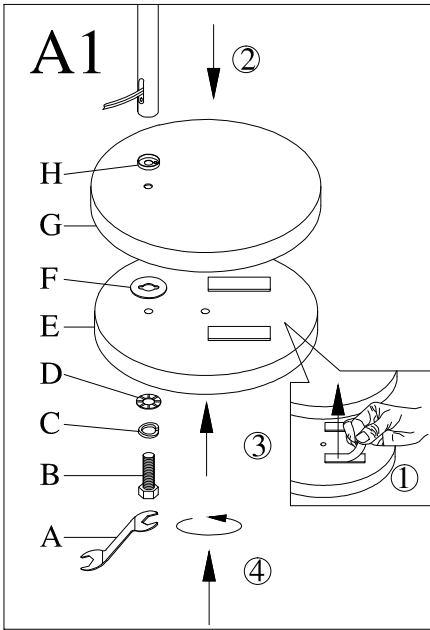
1. Déchirez le ruban adhésif double face de la base de chargement (E). Insérez le grand écrou hexagonal (B) avec la rondelle à ressort (C) et la rondelle métallique (D) dans le trou fileté inférieur de la base de chargement (E), la rondelle métallique plate (F), la base métallique (G), le couvercle de tube (H) et le tube de support (I). Faites tourner le grand écrou hexagonal (B) dans le sens des aiguilles d'une montre à l'aide de la clé (A) jusqu'à ce qu'il soit bien serré. Voir la figure A1.
2. Faites tourner le tube central (L) dans le sens des aiguilles d'une montre sur le tube courbé (M) jusqu'à ce qu'il soit bien serré. Voir la figure A2.
3. Desserrez les vis de réglage (J) du tube central (L) à l'aide du tournevis cruciforme. Voir la figure A3.
4. Insérez le tube central (L) dans le tube support (I), en alignant les trous de vis du tube central (L) avec les trous du tube de support (I). Serrez les vis de réglage (J) dans les trous avec le tournevis cruciforme. Voir la figure A4.
5. Fixez l'abat-jour en rotin (O) sur le support de lampe (N), puis fixez l'abat-jour en rotin (O) en serrant l'anneau à douille (K). Insérez l'ampoule spécifiée dans le support de lampe (N). Veuillez vous reporter à la figure A6.

INSTRUCTIONS POUR L'ENTRETIEN DE LA LAMPE

- Essuyez avec un chiffon doux et sec ou un plumeau statique.
- Évitez toujours d'utiliser des produits chimiques ou des nettoyeurs abrasifs, car ils peuvent endommager la finition du luminaire.



A  1x	B  1x	C  1x	D  1x
F  1x	H  1x	J  2x	



Bouclair

ASSEMBLY INSTRUCTIONS FLOOR LAMP SKU 9401448 and SKU 9401449

IMPORTANT

- We suggest you read through this leaflet and follow the simple step-by-step instructions.
- Carefully check that you have all parts before beginning assembly.
- Keep fittings out of children's reach and keep children well away from the assembly area.
- This portable luminaire has a polarized plug (one blade is wider than the other) as a safety feature to reduce the risk of electric shock. This plug will fit in a polarized outlet only one way. If the plug does not fit fully in the outlet, reverse the plug. If it still does not fit, contact a qualified electrician. Never use with an extension cord unless plug can be fully inserted. Do not alter the plug.
- For your safety and convenience, it is strongly recommended that two people install the lighting fixture.
- This fixture has been rated for up to one **60 Watt maximum TYPE A light bulb** (not included). To avoid the risk of fire, do not exceed the recommended wattage.
- This lamp is meant for indoor use.

WARNING

- To reduce the risk of fire, electrical shock or personal injury, always turn off and unplug the light fixture and allow it to cool prior to replacing the light bulb.
- Do not touch bulb when fixture is turned on. Do not look directly at lit bulb.
- Keep flammable materials away from lit bulb.

TOOLS REQUIRED (not included)

Adjustable wrench, Cross screwdriver

PARTS LIST

- (A) Wrench (1pc)
- (B) Large Hex Nut (1pc)
- (C) Spring Washer (1pc)
- (D) Metal Washer (1pc)
- (E) Load Base (1pc)
- (F) Metal Flat Washer (1pc)

Bouclair

- (G) Metal Base (1pc)
- (H) Pipe Cover (1pc)
- (I) Stand Tube (1pc)
- (J) Set screws (2pcs +2pcs separated)
- (K) Socket Ring (1pc)
- (L) Middle Tube (1pc)
- (M) Curved Tube (1pc)
- (N) Lamp Holder (1pc)
- (O) Rattan Shade (1pc)

PRE-ASSEMBLY

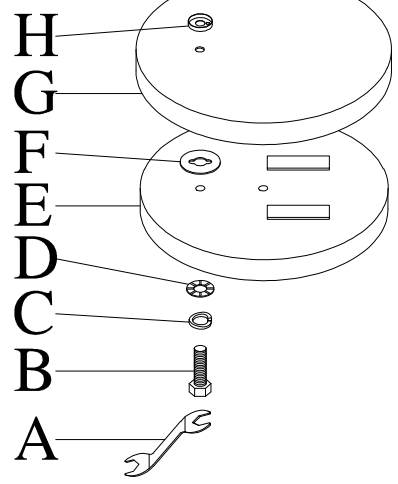
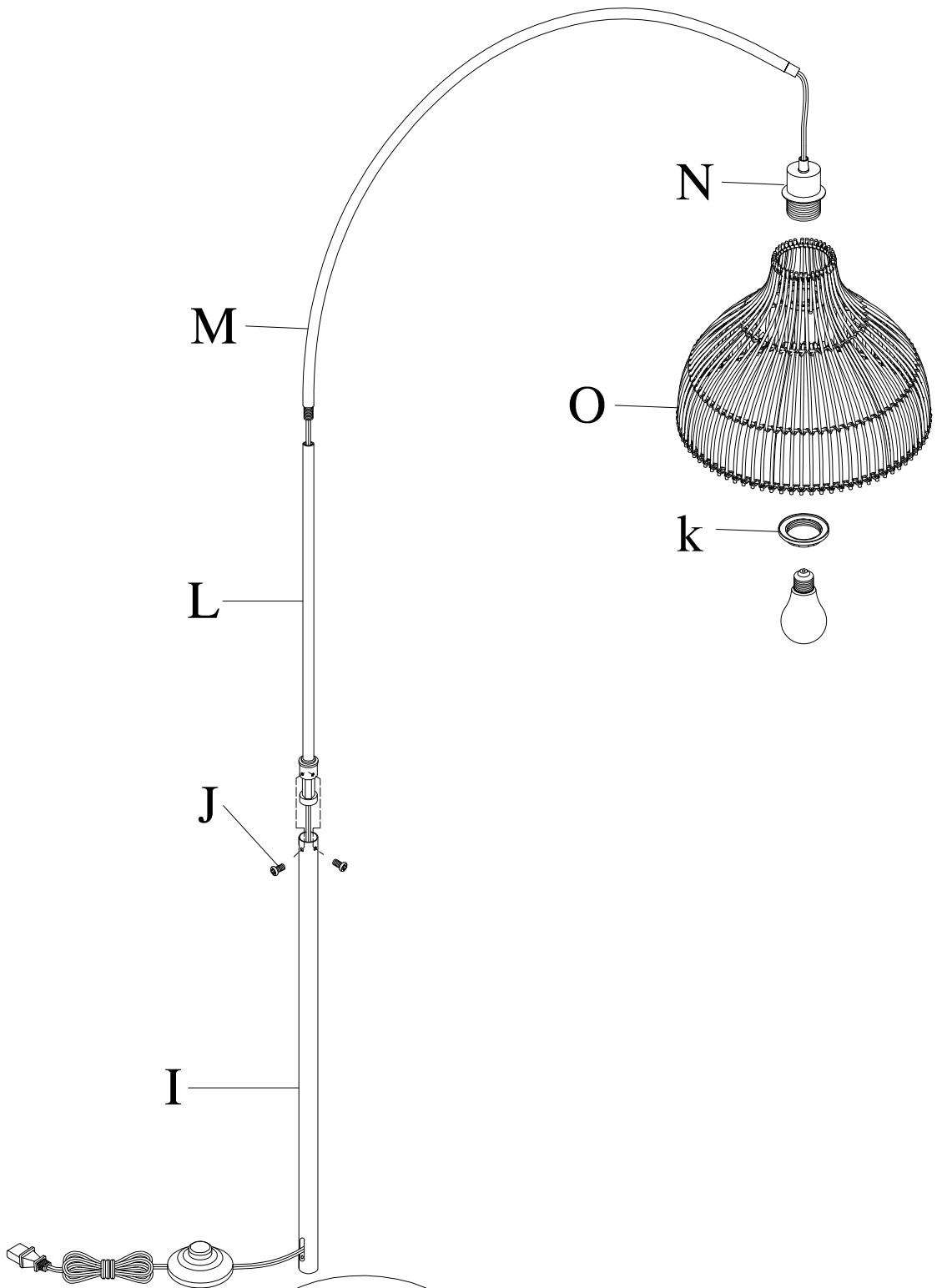
- Before starting the installation, shut off the power supply at the electrical panel by switching off the circuit breaker or removing the appropriate fuse. Cutting the power at the light switch is not sufficient to prevent electrical shock.
- Remove all parts and hardware from box along with any plastic protective packaging.
- Do not discard any contents until after assembly is complete to avoid accidentally discarding small parts or hardware.



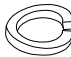
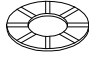


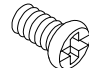
TO ASSEMBLE

1. Tear off the double-sided tape on the Load Base (E). Insert the Large Hex Nut (B) with Spring Washer (C) and Metal Washer (D) into the bottom threaded hole of the Load Base (E), Metal Flat Washer (F), Metal Base (G), Pipe Cover (H) and Stand Tube (I). Rotate the Large Hex Nut (B) clockwise using the Wrench (A) until tight. Please see Fig.A1.
2. Rotate the Middle Tube (L) clockwise on to the Curved Tube (M) until tight. Please see Fig.A2.
3. Loosen the Set Screws (J) from the Middle Tube (L) using the Cross screwdriver. Please see Fig.A3.
4. Insert the Middle Tube (L) into the Stand Tube (I), aligning the screw holes on the Middle Tube (L) with the holes on the Stand Tube (I). Tighten the Set Screws (J) into the holes with the Cross screwdriver. Please see Fig.A4.
5. Unscrew the Socket Ring (K) from the Lamp Holder (N). Please see Fig.A5.
6. Attach the Rattan Shade (O) onto the Lamp Holder (N), then secure the Rattan Shade (O) by tightening the Socket Ring (K). Insert the specified light bulb into the Lamp Holder (N). Please see Fig.A6.

LAMP CARE INSTRUCTIONS

- Wipe clean with a soft, dry cloth or static duster.
- Always avoid the use of harsh chemicals or abrasive cleaners as they may cause damage to the fixture's finish.



A  1x	B  1x	C  1x	D  1x
F  1x	H  1x	J  2x	

