

Bouclair

DIRECTIVES D'ASSEMBLAGE
ASSEMBLY INSTRUCTIONS
 TABLE D'APPOINT / SIDE TABLE
 SKU 9401783

IMPORTANT

- Nous vous suggérons de lire ce dépliant jusqu'au bout et de suivre les instructions simples étape par étape.
- Vérifiez soigneusement que vous avez toutes les pièces avant de commencer l'assemblage.
- Gardez les pièces de fixation hors de la portée des enfants et tenez les enfants bien éloignés de la zone d'assemblage.
- Nous recommandons d'utiliser l'emballage pour protéger les surfaces durant l'assemblage.

AVERTISSEMENT

- Manipulez les pièces de bois avec soin durant l'assemblage, car elles peuvent s'égratigner facilement.

IMPORTANT

- We suggest you read through this leaflet and follow the simple step-by-step instructions.
- Carefully check that you have all parts before beginning assembly.
- Keep fittings out of children's reach and keep children well away from the assembly area.
- We recommend using the packaging to protect surfaces during assembly.

WARNING

- Handle wood components with care during assembly as they can scratch easily.

No.	Illustration	Description	QTÉ/QTY	No.	Illustration	Description	QTÉ/QTY
A		PANNEAU SUPÉRIEUR TOP PANEL	1 PC	E		SUPPORT EN MÉTAL METAL BRACKET	4 PCS
B		BOÎTIER SUPÉRIEUR TOP BOX	1 PC	F		RONDELLE WASHER	16 PCS
C		ÉTAGÈRE SHELF	1 PC	G		BOULON HEXAGONALE ALLEN BOLT	20 PCS
D		PATTE EN BOIS WOOD LEG	4 PCS	H		CLÉ HEXAGONALE ALLEN KEY	1 PC

1

Fixez 1 x Support en métal (E) à 1 x Pied en bois (D) à l'aide de 1 x Vis (G). Serrez avec la Clé hexagonale. Répétez l'étape ci-dessus pour les 3 autres pieds en bois.

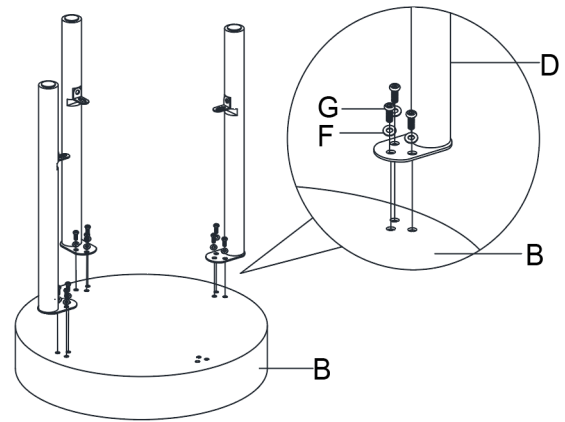
Attach 1 x Metal bracket (E) to 1 x Wood leg (D), using 1 x Screw (G). Tighten with the Allen key. Repeat the above step for all 3 wood legs.



2

Fixez 3 x Pied en bois (D) au Boîtier supérieur (B), à l'aide de 9 x Rondelle (F) et 9 x Vis (G). Serrez légèrement avec la Clé hexagonale.

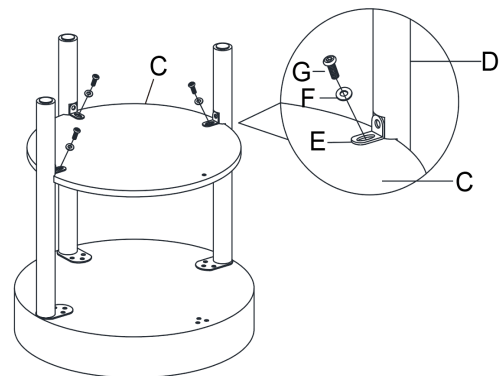
Attach 3 x Wood leg (D) to the Top box (B), using 9 x Washer (F) and 9 x Screw (G). Tighten loosely with the Allen key.



3

Fixez l'Étagère (C) à l'unité assemblée à l'aide de 3 x Rondelle (F) et 3 x Vis (G). Serrez légèrement avec la Clé hexagonale.

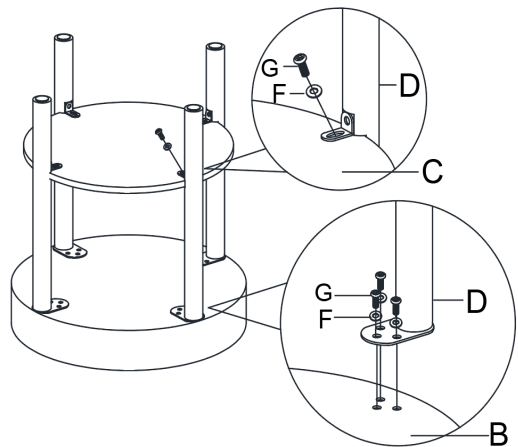
Attach the Shelf (C) to the assembled unit, using 3 x Washer (F) and 3 x Screw (G). Tighten loosely with the Allen key.



4

Fixez 1 X Pied en bois (D) à l'unité assemblée à l'aide de 4 x Rondelle (F) et 4 x Vis (G). Serrez légèrement avec la Clé hexagonale. Finalement, serrez les vis comme il faut.

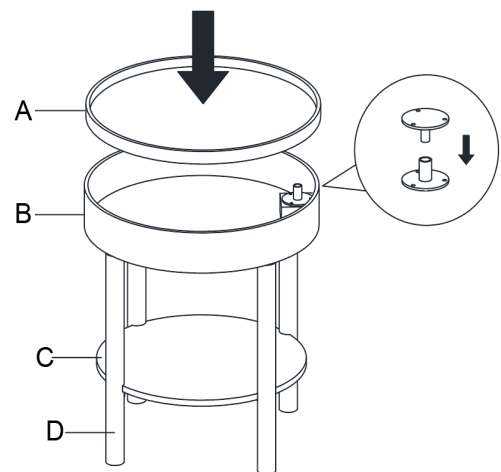
Attach 1 x Wood leg (D) to the assembled unit, using 4 x Washer (F) and 4 x Screw (G). Tighten loosely with the Allen key. Then tighten all screws closely.



5

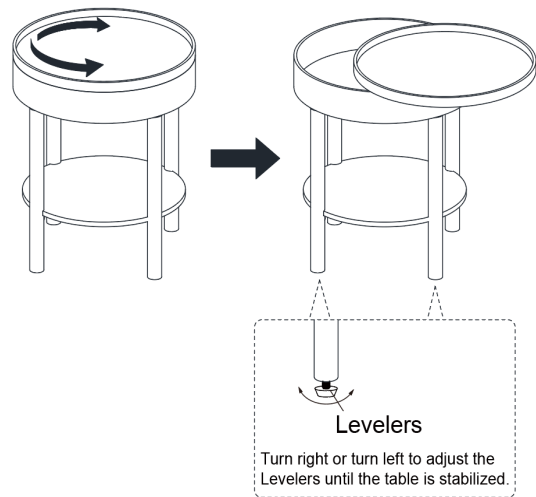
Placez le Panneau supérieur (A) sur l'unité assemblée.
Ouvrez le boîtier supérieur en faisant tourner le Panneau supérieur (A).

Place the Top panel (A) onto the assembled unit.
Open the top box by swirling the Top panel (A).



6

Ajustez les niveleurs sous les pattes en bois pour atteindre la position appropriée.
Adjust the levelers under the wood legs to the proper position.



Questions? customerservice@bouclair.com / 1-800-268-2524