

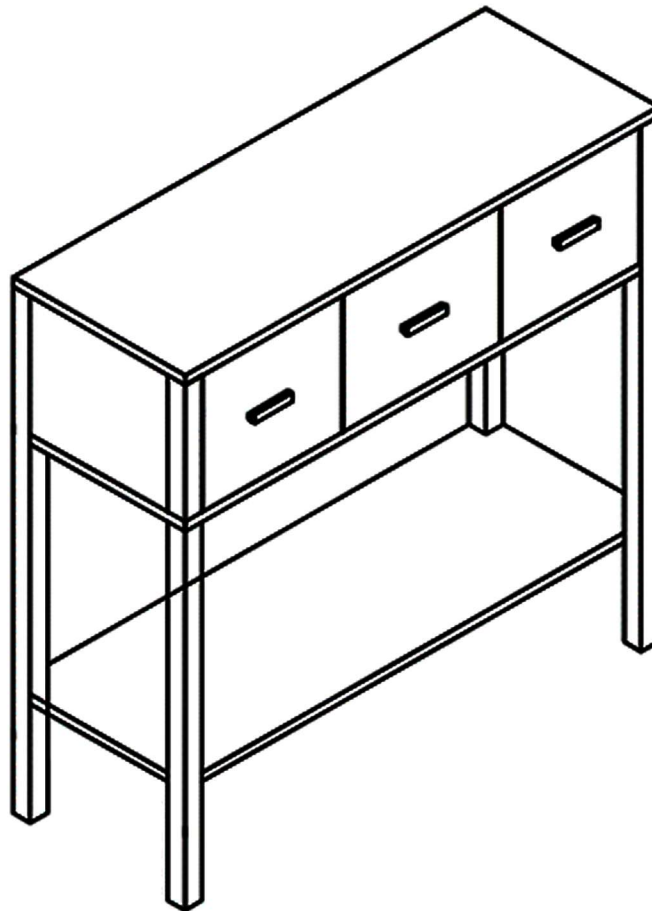
Bouclair

INSTRUCTIONS D'ASSEMBLAGE ASSEMBLY INSTRUCTIONS

Style
9405135, 9405136

Il s'agit du numéro principal pour toutes les questions.
This is the main number concerning all questions.

1-800-268-2524
serviceclientele@bouclair.com
customerservice@bouclair.com



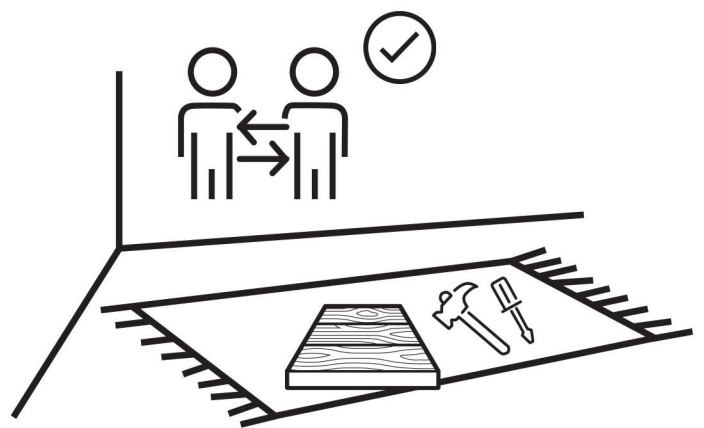
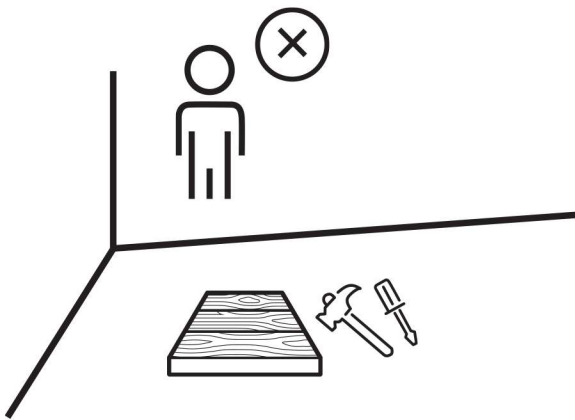
DOIT ÊTRE ASSEMBLÉ PAR UN ADULTE
ADULT ASSEMBLY REQUIRED

IMPORTANT

- Nous vous suggérons de lire ce dépliant jusqu'au bout et de suivre les instructions simples étape par étape.
- Vérifiez soigneusement que vous avez toutes les pièces avant de commencer l'assemblage.
- Gardez les pièces de fixation hors de la portée des enfants et tenir les enfants bien éloignés de la zone d'assemblage.
- Nous recommandons d'utiliser l'emballage afin de protéger les surfaces pendant l'assemblage.
- Manipulez les pièces avec soin pendant l'assemblage pour éviter les égratignements.

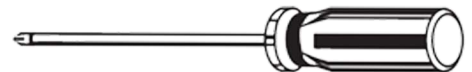
IMPORTANT

- We suggest you read through this leaflet and follow these simple step-by-step instructions.
- Unpack carefully and check that you have all parts before beginning assembly.
- Keep fittings out of children reach and keep children well away from the assembly area.
- We recommend using the packaging to protect the product during assembly.
- Handle all components with care during assembly to prevent from scratching.



OUTILS REQUIS / TOOLS REQUIRED

**. TOURNEVIS ETOILE
PHILLIPS SCREWDRIVER**



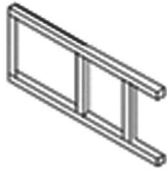
• N'utilisez pas de perceuse pour assembler cet article

• Do not use a drill to assemble this article.



MATÉRIEL INCLUS INCLUDED HARDWARE

1X



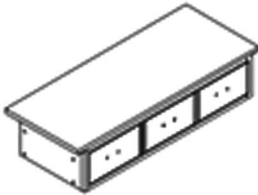
#1

1X



#9

1X



#2

4X



#10

1X



#3

4X



#11

1X



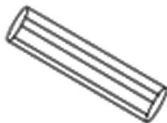
#4

4X



#12

8X



#5

1X



#13

8X



#6

1X



#14

8X



#7

8X

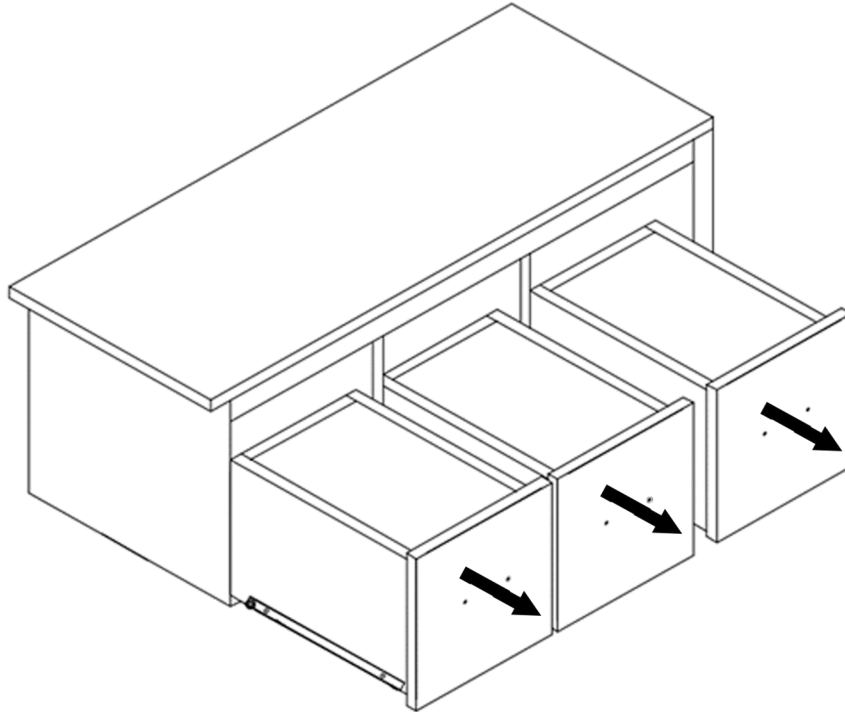


#8

ÉTAPES D'ASSEMBLAGE ASSEMBLY STEPS

1

Sortir 3 tiroirs.
Pull 3 x drawers out.

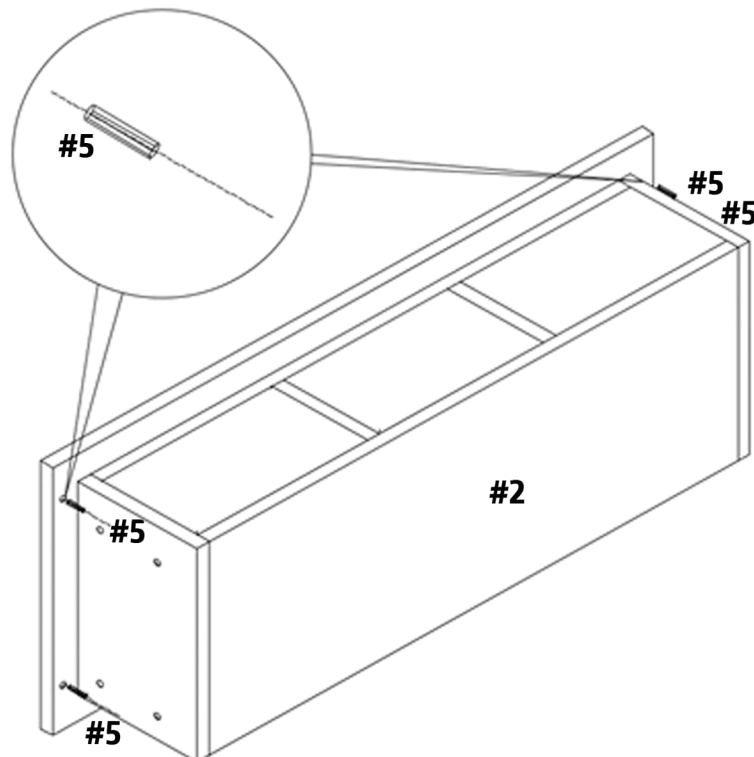


2

4X

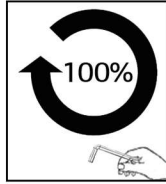


#5

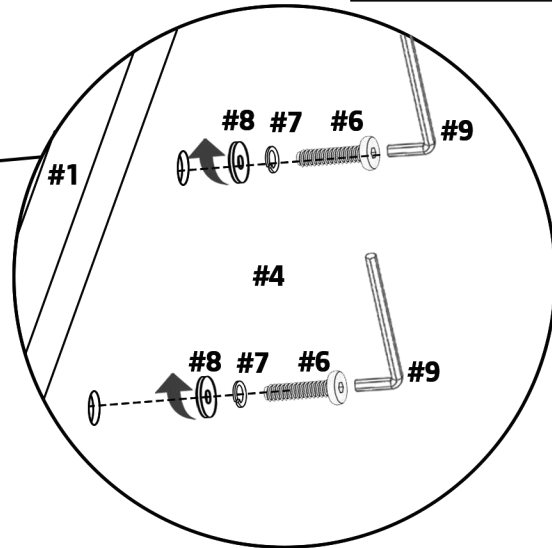
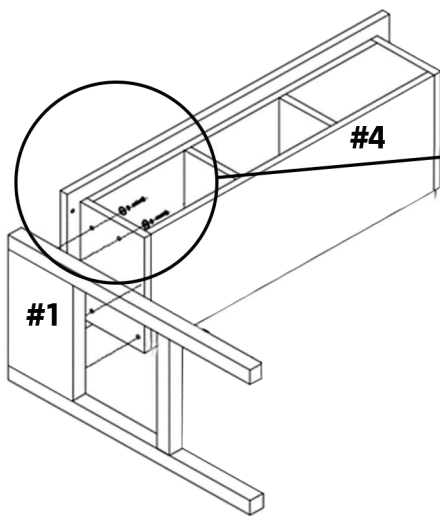


ÉTAPES D'ASSEMBLAGE ASSEMBLY STEPS

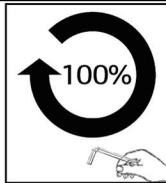
3



1X		#9
4X		#6
4X		#7
4X		#8

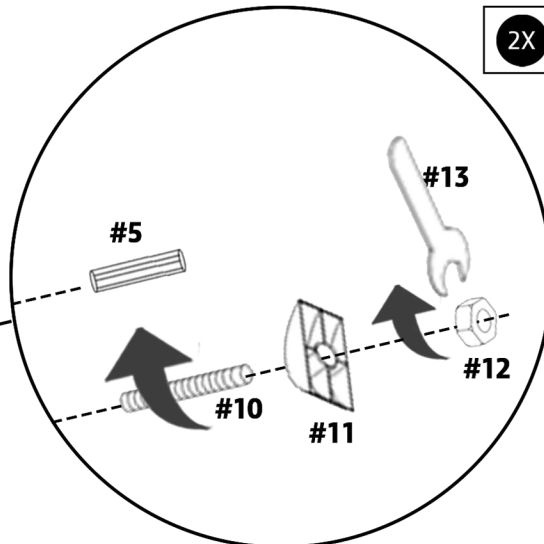
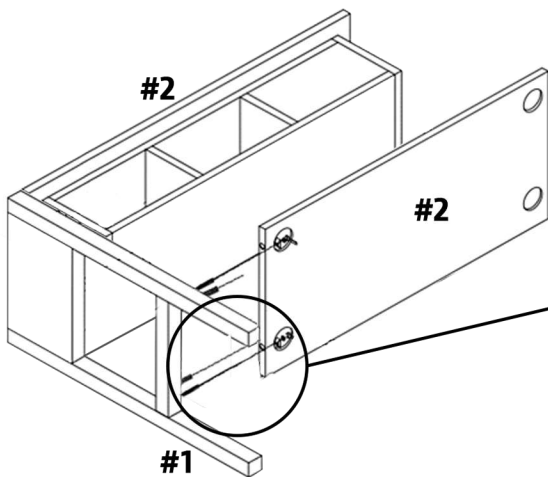


4



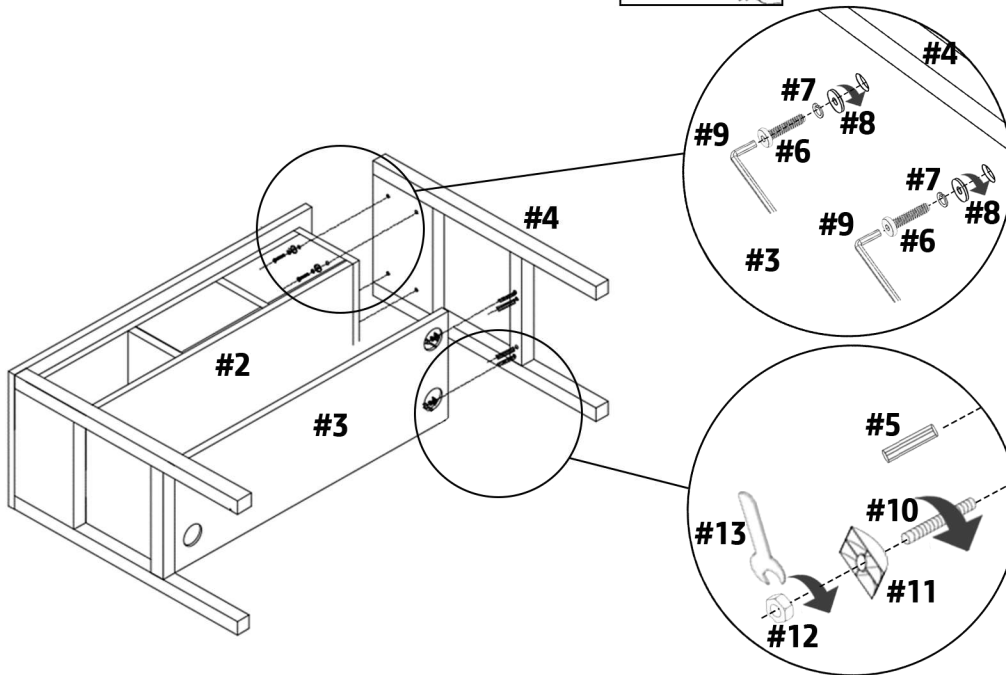
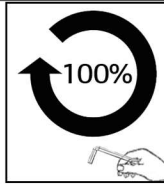
2X		#10
2X		#11
2X		#12
1X		#13

2X		#5
----	--	----



ÉTAPES D'ASSEMBLAGE ASSEMBLY STEPS

5



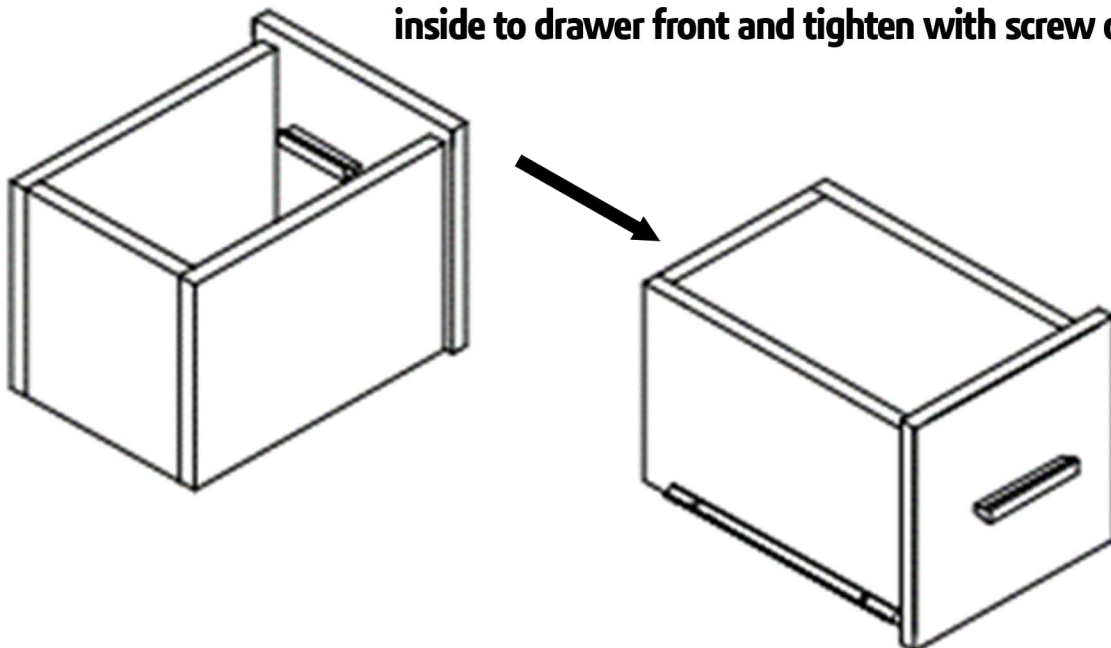
1X		#9
4X		#6
4X		#7
4X		#8

2X		#10
2X		#11
2X		#12
1X		#13

2X		#5
----	--	----

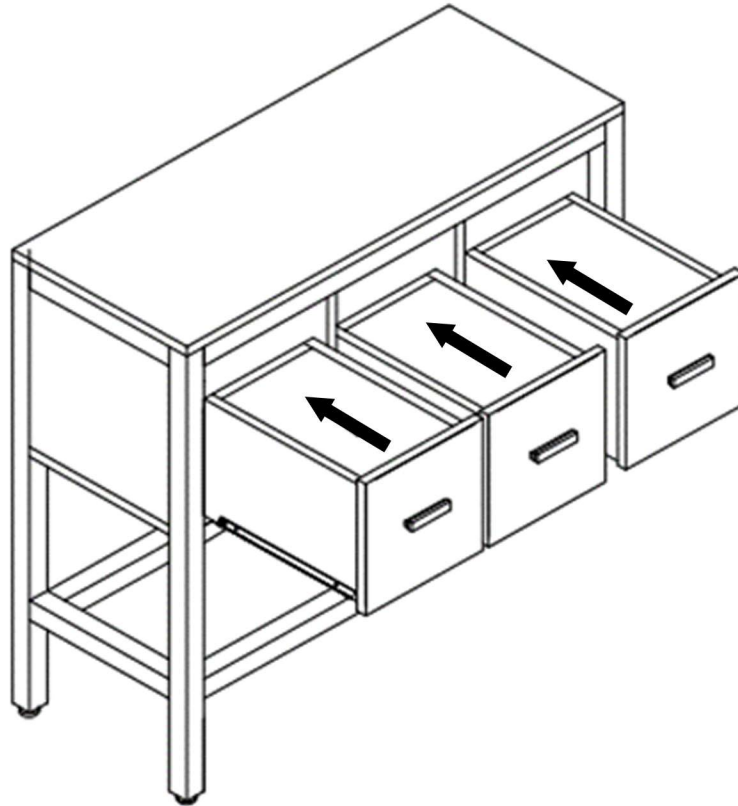
6

**Desserrer les vis de la poignée, déplacer la poignée de l'intérieur vers l'avant du tiroir et la serrer à l'aide d'un tournevis.
Loose the screws of the handle, move the handle from inside to drawer front and tighten with screw driver.**



ÉTAPES D'ASSEMBLAGE ASSEMBLY STEPS

7



8

POUR ÉVITER QUE L'ARTICLE NE BASCULE, VEUILLEZ UTILISER UN KIT ANTI-BASCULEMENT.

UTILISER UN CRAYON POUR FAIRE UNE MARQUE DANS LE MUR. PERCEZ UN TROU À L'ENDROIT MARQUÉ. INSCRIRE 2 x ANCRE EN PLASTIQUE (J) DANS LE TROU PERCÉ.

FIXER 1 x SUPPORT PLASTIQUE SUR LE MUR AVEC 2 x LONGUE VIS DANS L'ANCRE PLASTIQUE.

FIXER 1 x SUPPORT PLASTIQUE A L'ARRIÈRE DU MEUBLE A L'AIDE DE 2 VIS COURTES.

ENFILER 1 X SANGLE ANTI-BASCULEMENT À TRAVERS LES SUPPORTS

FIXEZ LA SANGLE (H) EN TIRANT L'EXTRÉMITÉ À TRAVERS LE TROU JUSQU'À L'ARRÊT.

ASSUREZ-VOUS QUE LA SANGLE EST BIEN FIXÉE AVANT DE L'UTILISER.

TO AVOID ITEM FROM TIPPING OVER, PLEASE USE TIP RESISTANT KIT.

USE A PENCIL TO MAKE A MARK IN THE WALL. DRILL A HOLE ON THE MARKED SPOT.

INSERT 2 x PLASTIC ANCHOR (J) INTO THE DRILLED HOLE.

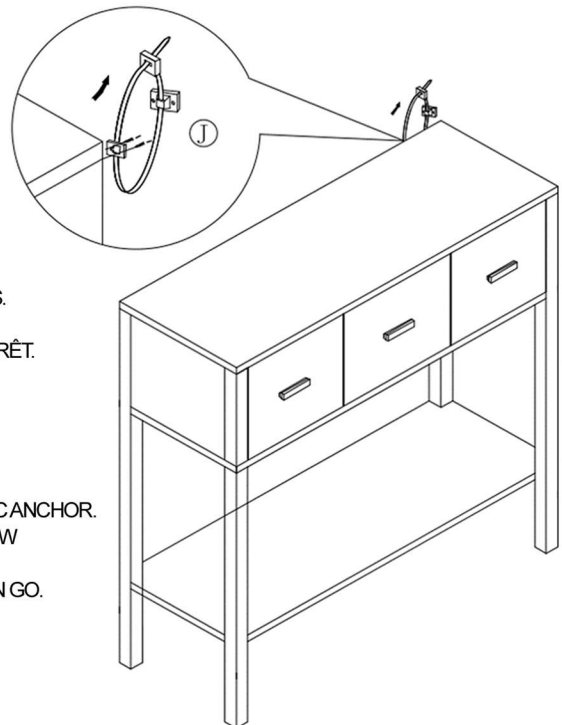
FIX 1 x PLASTIC BRACKET ONTO THE WALL WITH 2 x LONG SCREW INTO THE PLASTIC ANCHOR.

FIX 1 x PLASTIC BRACKET TO THE BACK OF THE FURNITURE USING 2 x SHORT SCREW

THREAD 1 X ANTI-TIPPING STRAP THROUGH THE BRACKETS

FASTEN THE STRAP (H) BY PULLING THE END THROUGH THE HOLE AS FAR AS IT CAN GO.

MAKE SURE THE STRAP IS SECURELY FASTENED BEFORE USE



CONSEILS D'ENTRETIEN MAINTENANCE TIPS



- Ne laissez jamais de liquides ou de chiffons humides toucher la surface de ce meuble.
- Never let liquids or damp cloths sit on this furniture.



- N'utilisez jamais de produits nettoyants chimiques, car ils peuvent endommager la finition.
- Never use chemical cleaning products. They can damage the finish.



- Pour ne pas ternir la finition, évitez de placer le meuble en plein soleil.
- To avoid dulling the finish, do not place furniture in direct sunlight.



- Utilisez un chiffon doux ou légèrement humide pour nettoyer, puis essuyez avec un chiffon propre et sec.
- Use a soft or slightly damp cloth to clean, then wipe with a clean, dry cloth.