

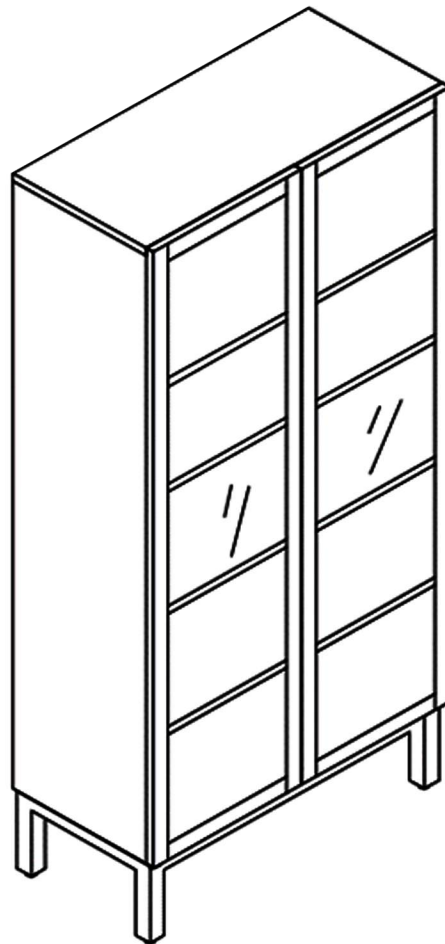
# Bouclair

## INSTRUCTIONS D'ASSEMBLAGE ASSEMBLY INSTRUCTIONS

Style  
**9405138**

Il s'agit du numéro principal pour toutes les questions.  
This is the main number concerning all questions.

**1-800-268-2524**  
**serviceclientele@bouclair.com**  
**customerservice@bouclair.com**



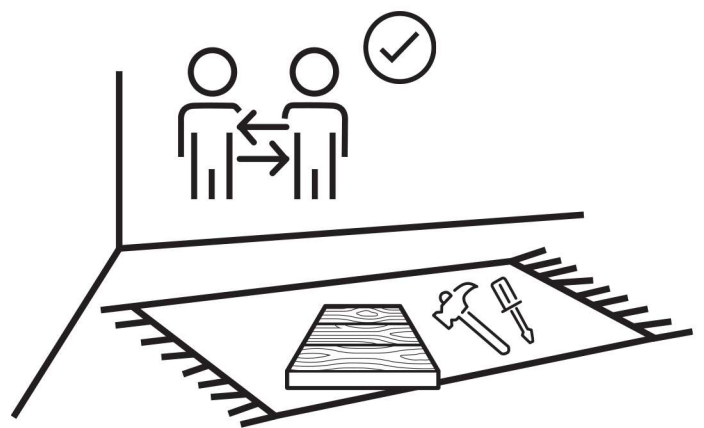
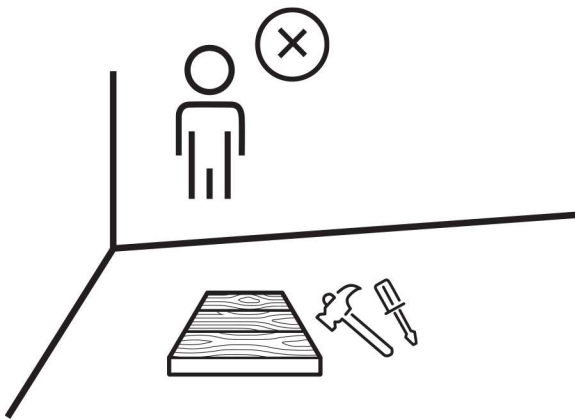
**DOIT ÊTRE ASSEMBLÉ PAR UN ADULTE**  
**ADULT ASSEMBLY REQUIRED**

## IMPORTANT

- Nous vous suggérons de lire ce dépliant jusqu'au bout et de suivre les instructions simples étape par étape.
- Vérifiez soigneusement que vous avez toutes les pièces avant de commencer l'assemblage.
- Gardez les pièces de fixation hors de la portée des enfants et tenir les enfants bien éloignés de la zone d'assemblage.
- Nous recommandons d'utiliser l'emballage afin de protéger les surfaces pendant l'assemblage.
- Manipulez les pièces avec soin pendant l'assemblage pour éviter les égratignements.

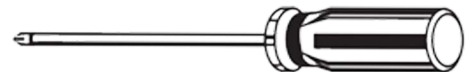
## IMPORTANT

- We suggest you read through this leaflet and follow these simple step-by-step instructions.
- Unpack carefully and check that you have all parts before beginning assembly.
- Keep fittings out of children reach and keep children well away from the assembly area.
- We recommend using the packaging to protect the product during assembly.
- Handle all components with care during assembly to prevent from scratching.



## OUTILS REQUIS / TOOLS REQUIRED

**. TOURNEVIS ETOILE  
PHILLIPS SCREWDRIVER**




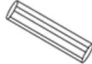







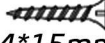
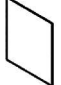










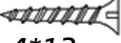


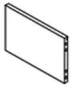
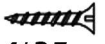
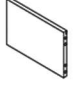


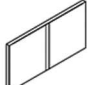


**• N'utilisez pas de perceuse pour assembler cet article**

**• Do not use a drill to assemble this article.**

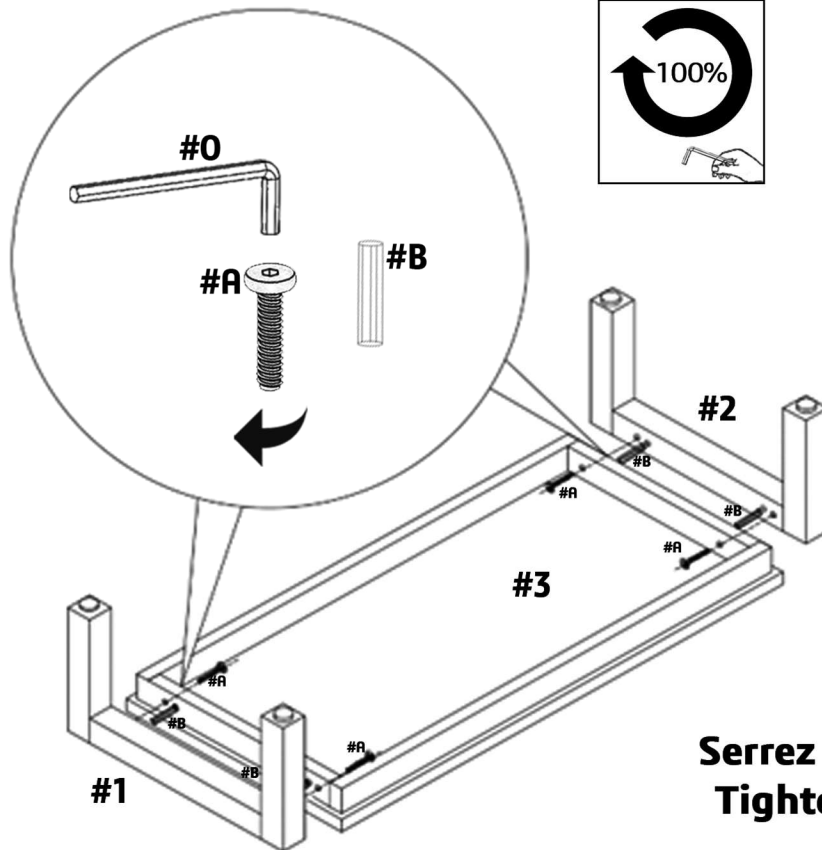


# MATÉRIEL INCLUS INCLUDED HARDWARE

1X		#1	4X	 Ø6*35mm	#A
1X		#2	32X		#B
1X		#3	32X		#C
3X		#4	32X		#D
1X		#5	16X		#E
1X		#6	16X	 4*15mm	#F
1X		#7	2X		#G
1X		#8	12X	 4*12mm	#H
1X		#9	4X	 Ø4*22mm	#I
1X		#10	2X		#J
1X		#11	6X		#K
1X		#12	30X	 4*12mm	#L
1X		#13	1X		#M
1X		#14	2X	 4*25mm	#N
1X		#15	1X		#O
1X		#16			
1X		#17			

# ÉTAPES D'ASSEMBLAGE ASSEMBLY STEPS

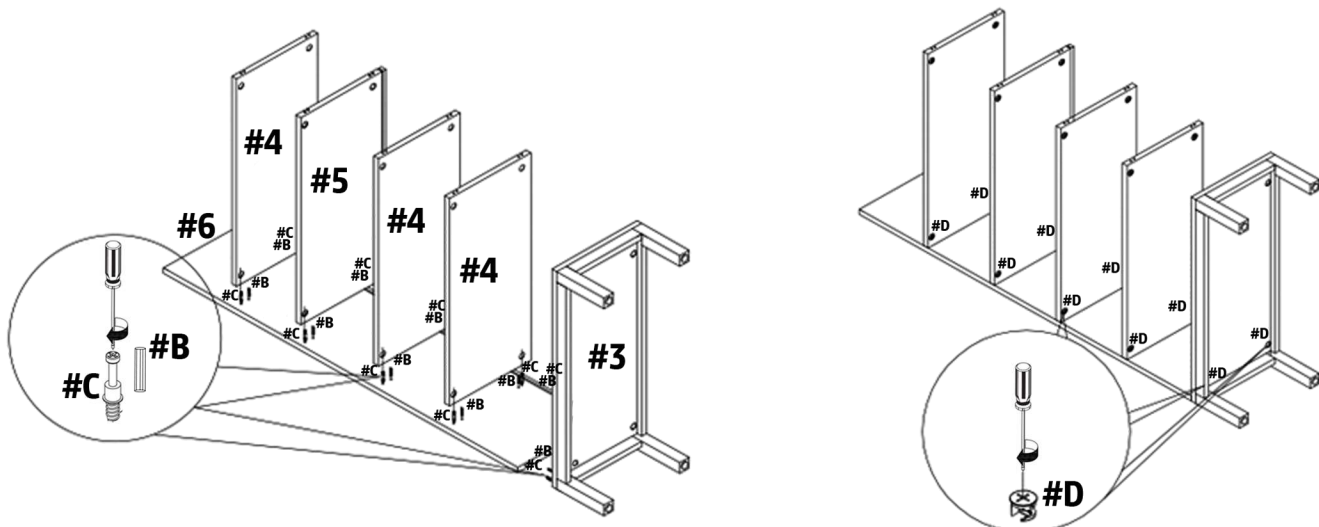
# 1



4X		#A
4X		#B

**Serrez toutes les vis 100%**  
**Tighten all Screws 100%**

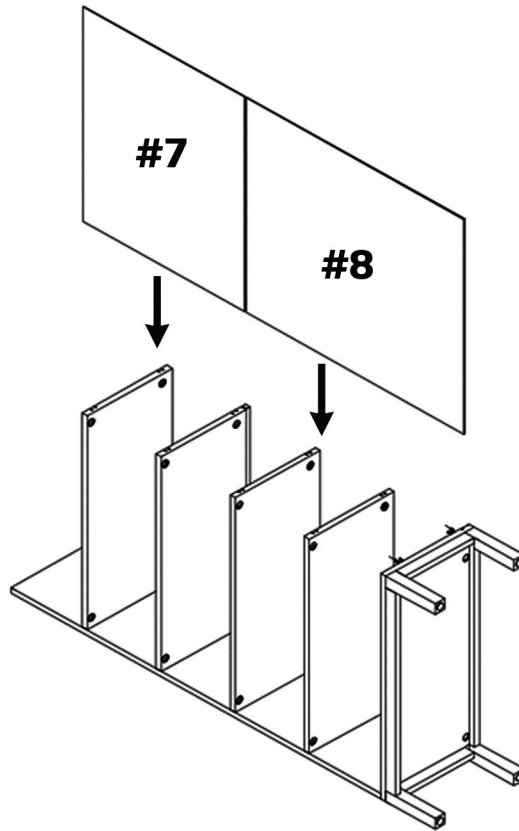
# 2



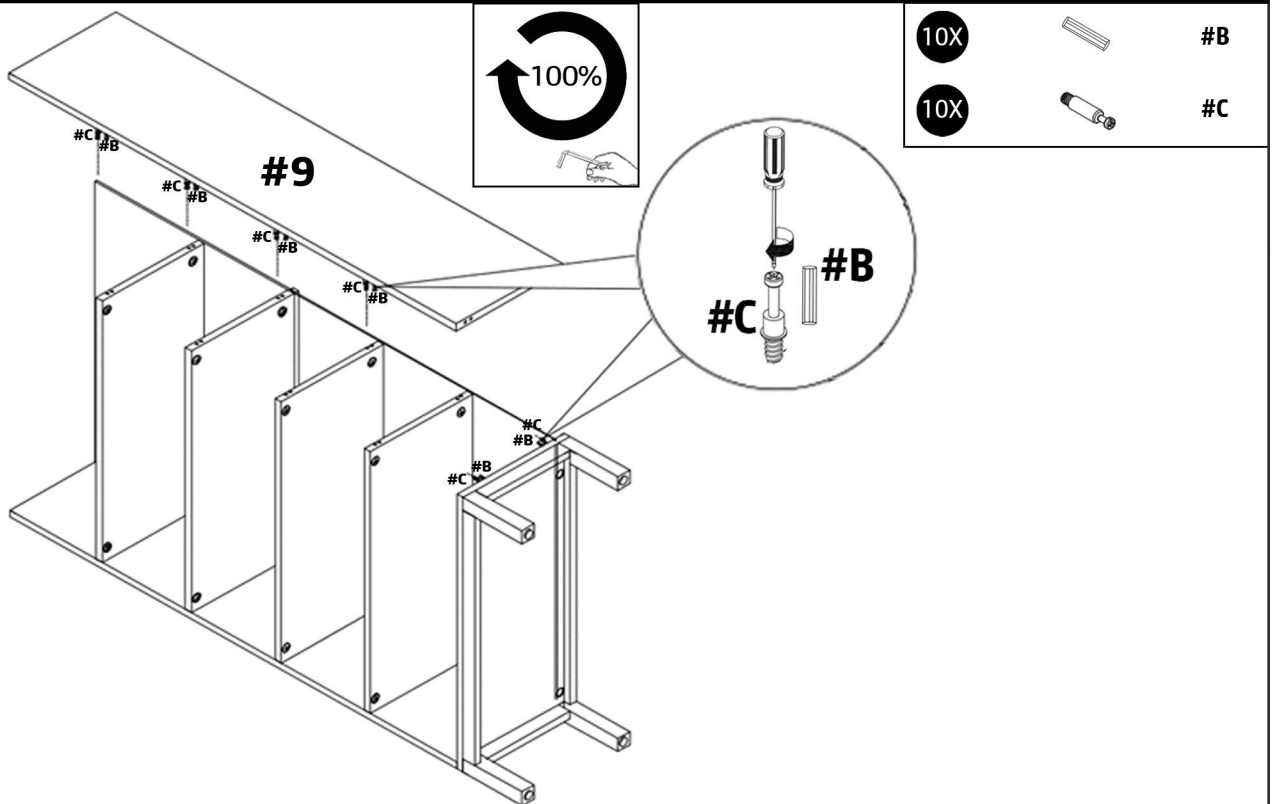
10X		#B
10X		#C
2X		#D

# ÉTAPES D'ASSEMBLAGE ASSEMBLY STEPS

## 3

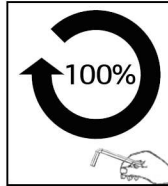


## 4

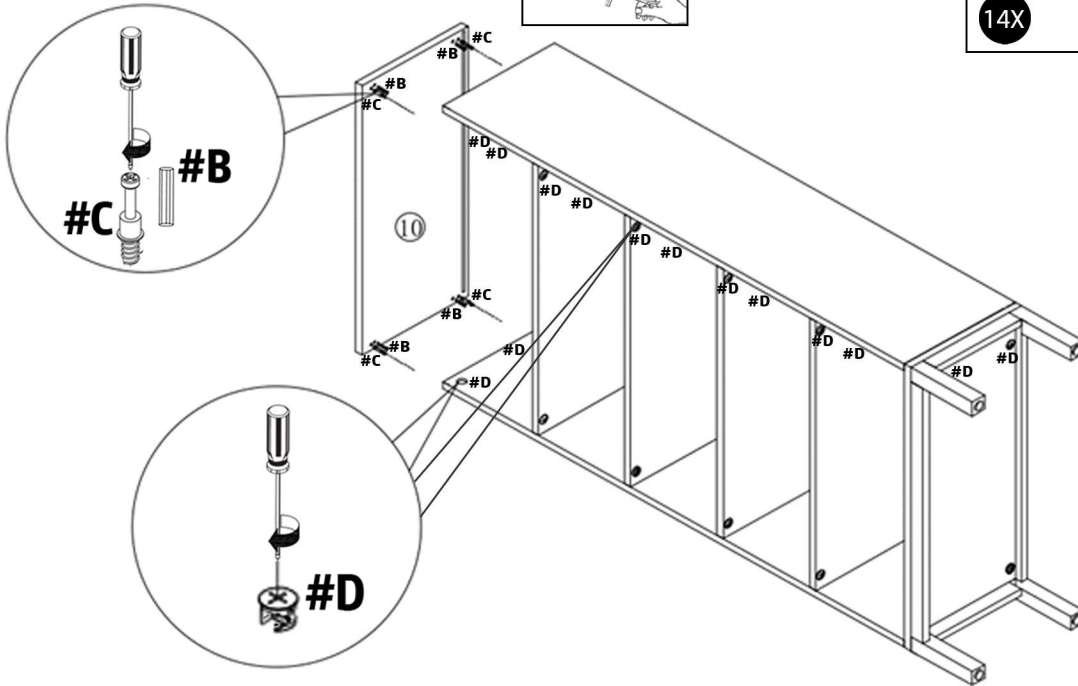


# ÉTAPES D'ASSEMBLAGE ASSEMBLY STEPS

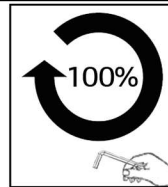
## 5



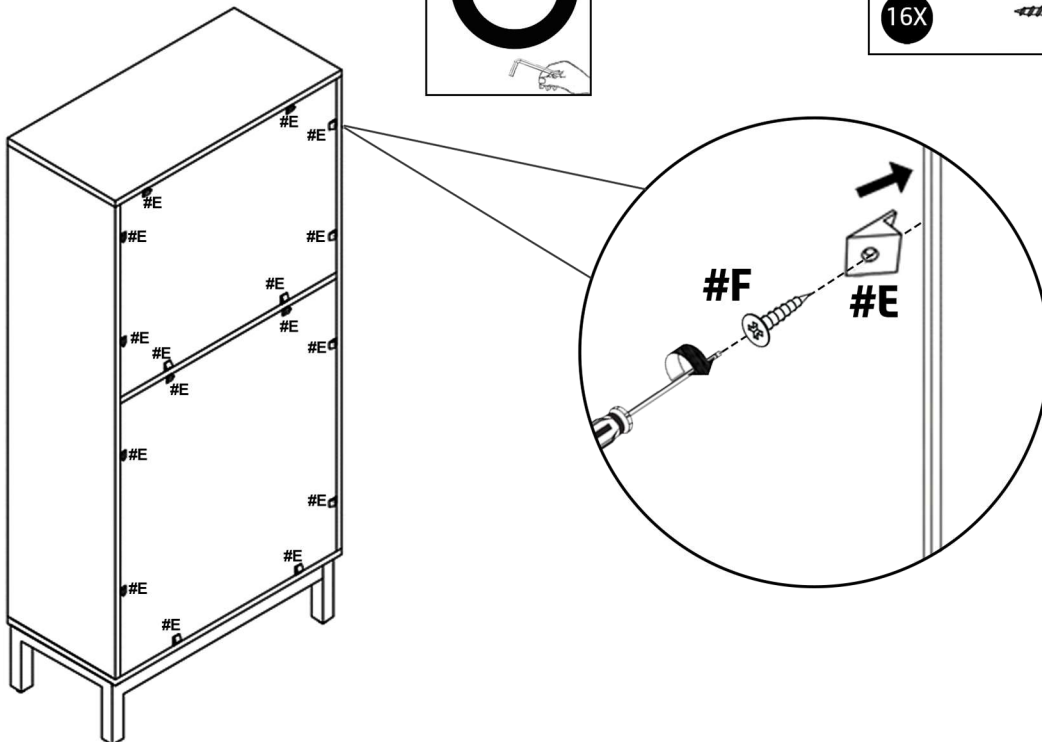
4X		#B
4X		#C
14X		#D



## 6

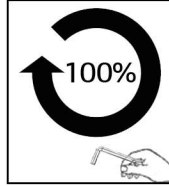


16X		#E
16X		#F

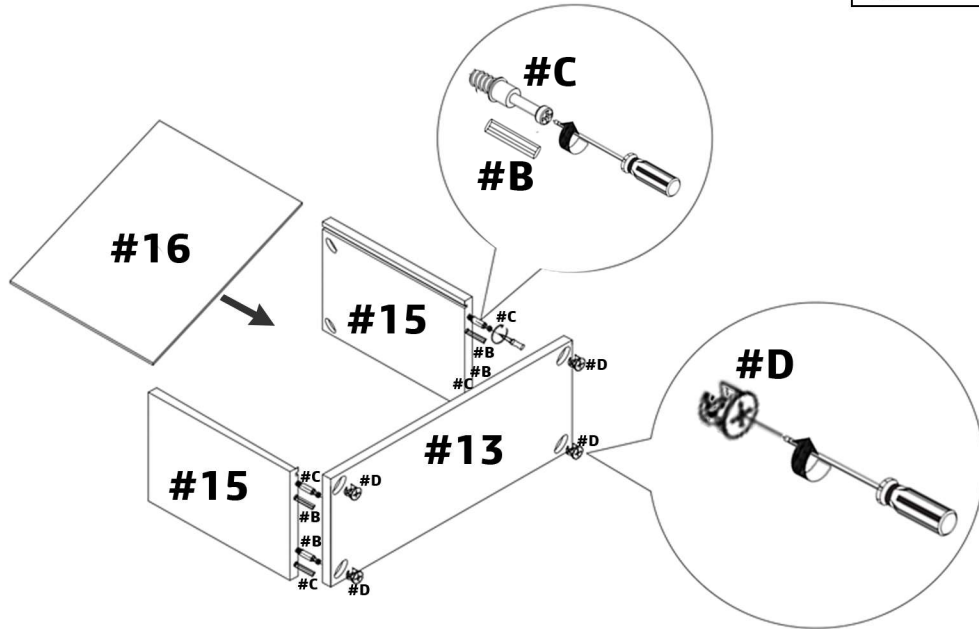


# ÉTAPES D'ASSEMBLAGE ASSEMBLY STEPS

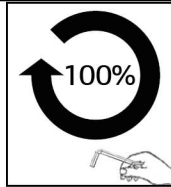
## 7



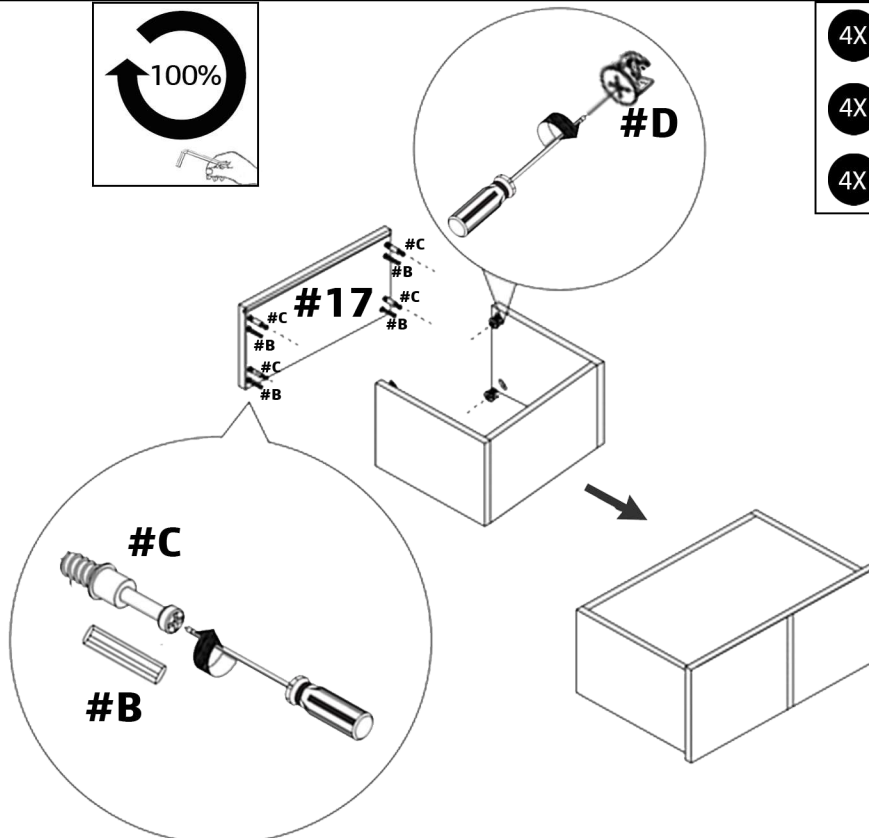
4X		#B
4X		#C
4X		#D



## 8

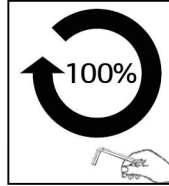


4X		#B
4X		#C
4X		#D



# ÉTAPES D'ASSEMBLAGE ASSEMBLY STEPS

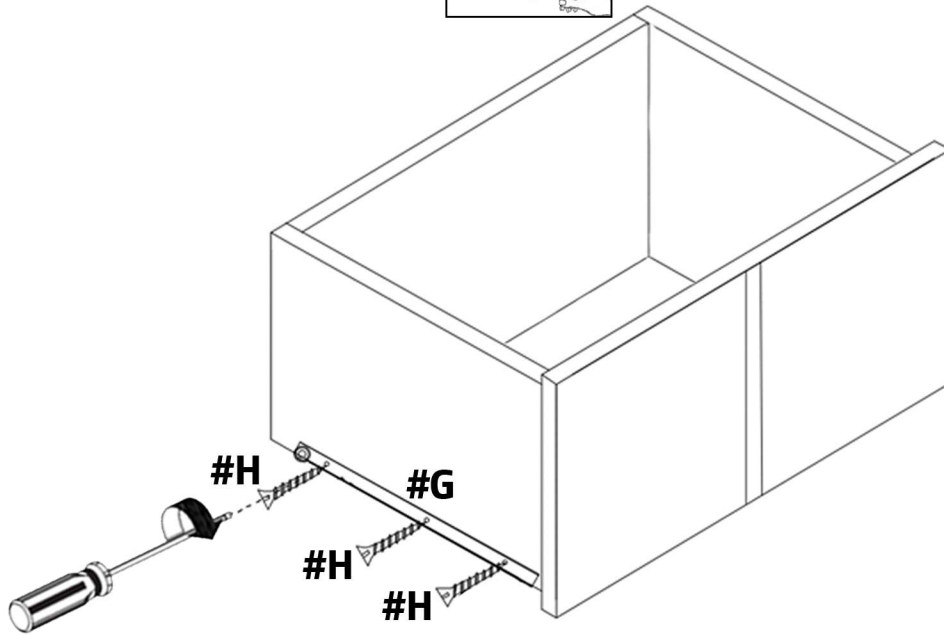
9



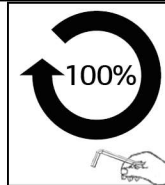
6X



#H



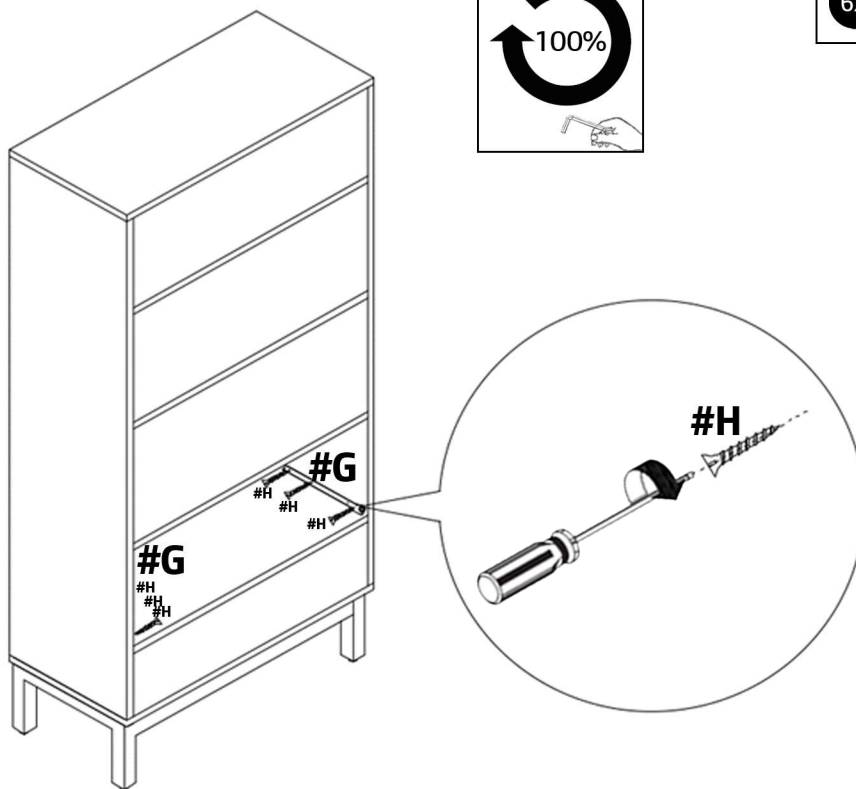
10



6X



#H

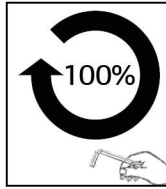




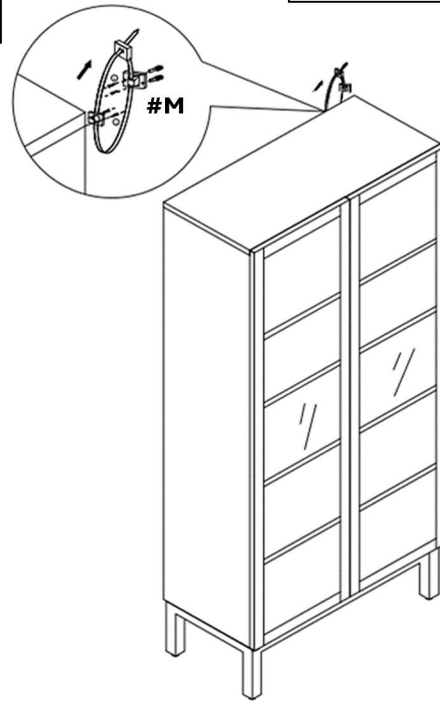


# ÉTAPES D'ASSEMBLAGE ASSEMBLY STEPS

# 13



1X		#M
2X		#N



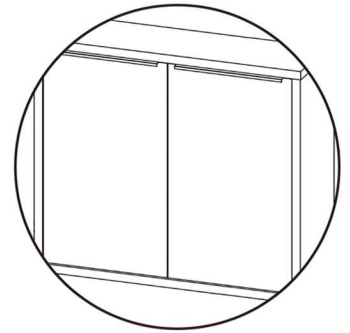
**FIXEZ L'ARTICLE AU MUR À L'AIDE DE LA  
BANDE ANTIBASCULEMENT (M)  
AVEC 2 X VIS (N).**

**SECURE THE ITEM TO THE WALL USING  
THE ANTI-TIP STRIP (M)  
WITH 2 X SCREW (N).**

# ÉTAPES D'ASSEMBLAGE ASSEMBLY STEPS

Afin d'ajuster les portes de votre meuble, s'il vous plait suivre ces instructions d'assemblage simples étape par étape.

To fit your cabinet doors, please follow these simple step-by-step assembly instructions.



Réglage de la hauteur  
Height adjustment

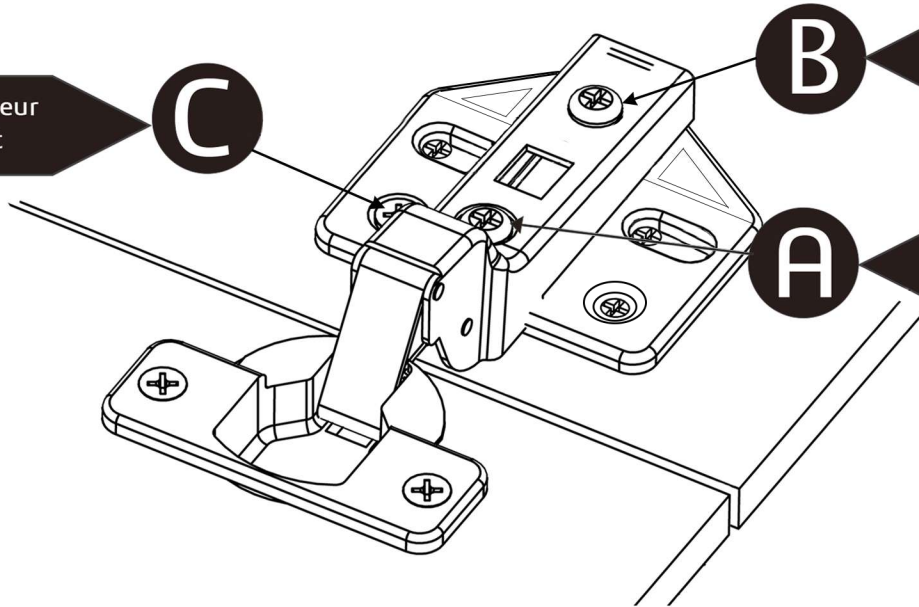
C

B

Réglage de la profondeur  
Depth adjustment

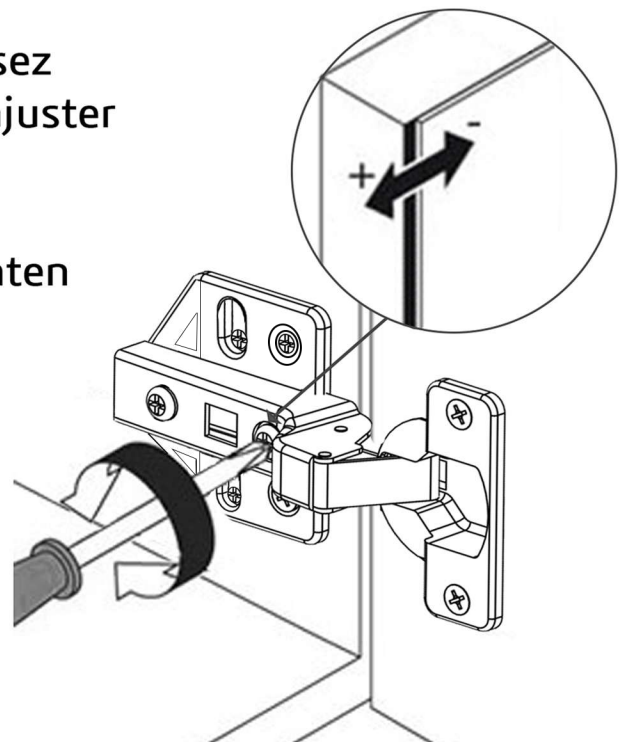
A

Réglage latéral  
Lateral adjustment



**A.** À l'aide d'un tournevis étoile, vissez ou dévissez légèrement la vis afin d'ajuster la porte latéralement.

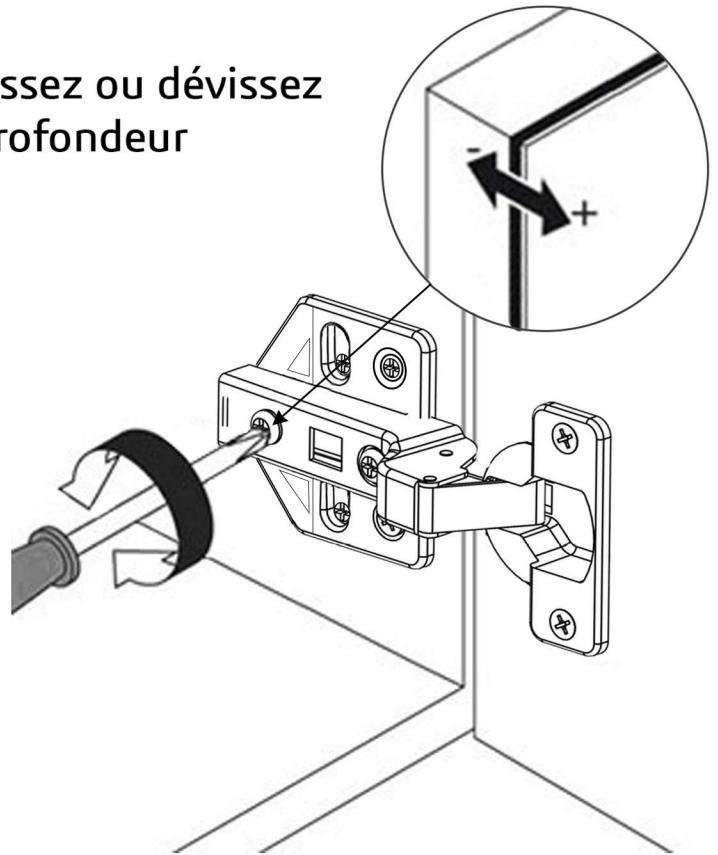
Using a star screwdriver, slightly tighten or loosen the screw to align the door laterally.



# ÉTAPES D'ASSEMBLAGE ASSEMBLY STEPS

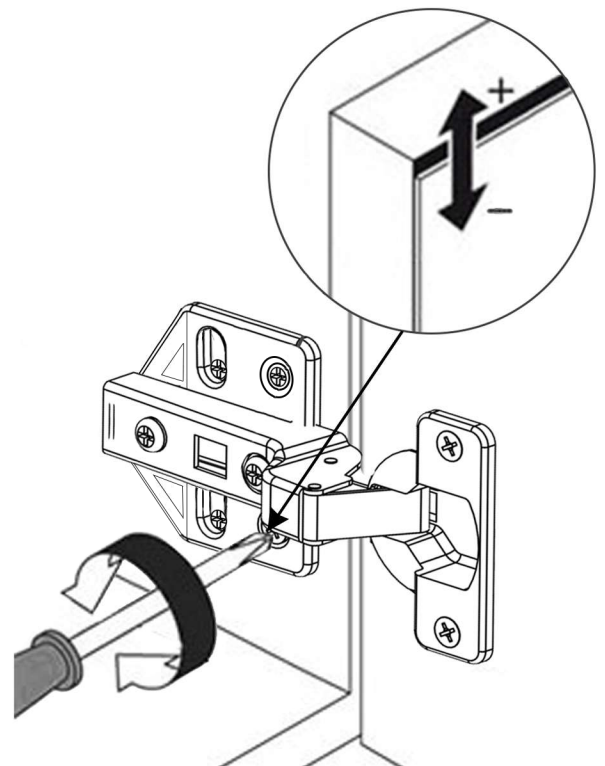
**B.** À l'aide d'un tournevis étoile, vissez ou dévissez légèrement la vis afin d'ajuster la profondeur de la porte

Using a star screwdriver, slightly tighten or loosen the screw to adjust the depth of the door.



**C.** À l'aide d'un tournevis étoile, dévissez légèrement les vis puis ajustez la hauteur de la porte du meuble. Resserrez toutes les vis une fois l'ajustement complété.

Using a star screwdriver, loosen the screws slightly and adjust the height of the cabinet door. Retighten all the screws once the adjustment is completed.



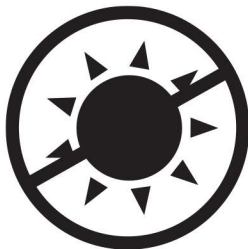
## CONSEILS D'ENTRETIEN MAINTENANCE TIPS



- Ne laissez jamais de liquides ou de chiffons humides toucher la surface de ce meuble.
- Never let liquids or damp cloths sit on this furniture.



- N'utilisez jamais de produits nettoyants chimiques, car ils peuvent endommager la finition.
- Never use chemical cleaning products. They can damage the finish.



- Pour ne pas ternir la finition, évitez de placer le meuble en plein soleil.
- To avoid dulling the finish, do not place furniture in direct sunlight.



- Utilisez un chiffon doux ou légèrement humide pour nettoyer, puis essuyez avec un chiffon propre et sec.
- Use a soft or slightly damp cloth to clean, then wipe with a clean, dry cloth.