

**1005892/1005799 TWILIGHT DOUBLE ROD SET**  
**1005892/1005799 ALL COLOR**  
**Instruction Artwork**

**8.5 in**  
**(21.6 cm)**

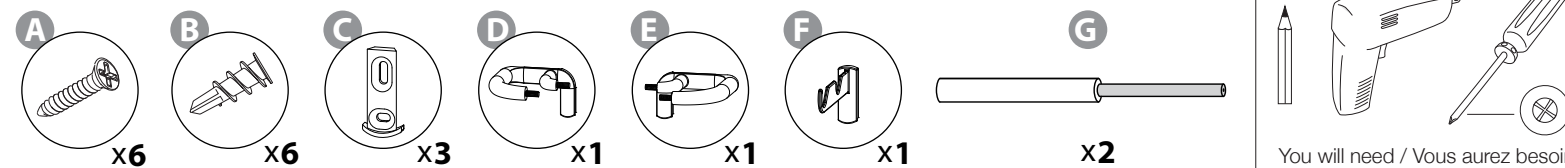
**TWILIGHT DOUBLE ROD SET**

Instructions for:  
 28-48" (71-122 cm),  
 48-88" (122-224 cm)

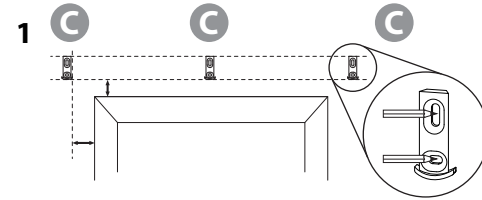
Care Instructions: Clean with a soft cloth.  
 Do not use abrasive cleaning agents,  
 solvents or polishes.

Instructions d'entretien  
 Nettoyez avec un chiffon doux et humide. N'utilisez  
 pas de produits nettoyants abrasifs, de solvants ou  
 de produits à polir.

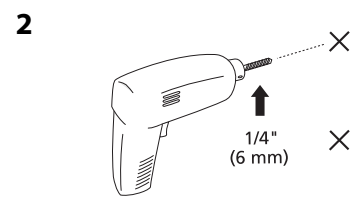
Instrucciones para el mantenimiento  
 Limpie con un paño suave. No utilice limpiadores  
 abrasivos, solventes o pulidores.



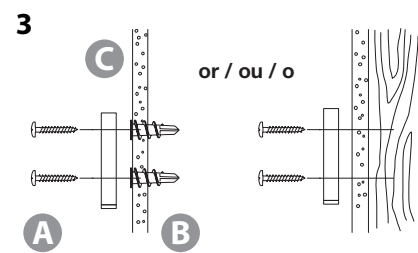
You will need / Vous aurez besoin:



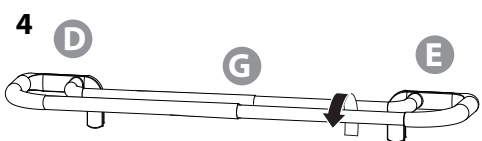
- Using back plate as a guide, locate desired position and mark on wall for mounting screws.
- En utilisant la plaque arrière à titre de guide, repérez la position désirée et faites une marque sur le mur pour les vis de montage.
- Usando la placa como guía, marcar el lugar deseado y marcarlo con un lápiz para colocar los tornillos.



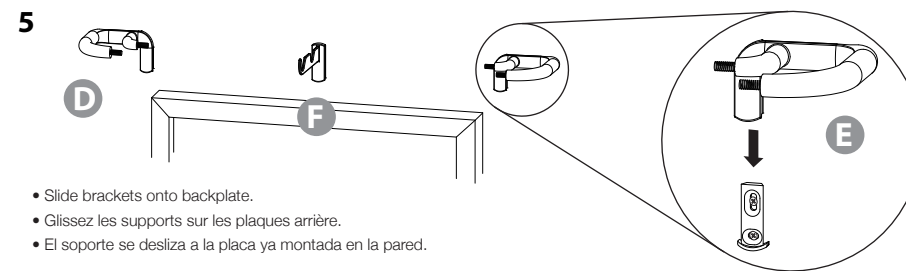
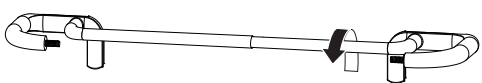
- Set back plate aside and drill pilot holes into wall with 1/4 in. drill bit.
- Mettez de côté la plaque arrière et percez des trous de guidage dans le mur avec la mèche de perceuse de 1/4 de pouce.
- Ya una vez marcado el lugar deseado, crear los hoyos en la pared con el taladro y una broca de 1/4 pulgadas de grosor.



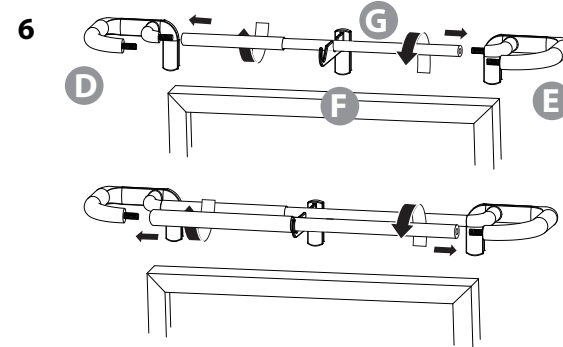
- Insert wall anchors. (Wall anchors may not be necessary for all applications.) Attach back plate to wall using screws provided.
- Insérez les dispositifs d'ancrage au mur. (Il se peut que ces dispositifs d'ancrage ne soient pas requis pour toutes les applications.) Fixez la plaque arrière au mur à l'aide des vis fournies.
- Colocar las anclas de pared (Estas anclas de pared puede que no sean necesarias en algunos lugares). Coloque la placa y sujétela con los tornillos incluidos.



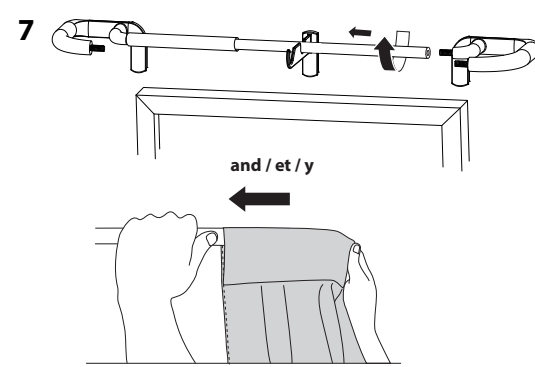
- Unscrew rods from brackets.
- Dévisser les tringles des supports.
- Desatornille las varillas de sus soportes.



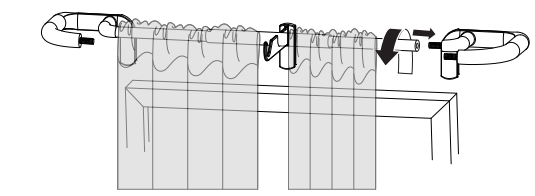
- Slide brackets onto backplate.
- Glissez les supports sur les plaques arrière.
- El soporte se desliza a la placa ya montada en la pared.



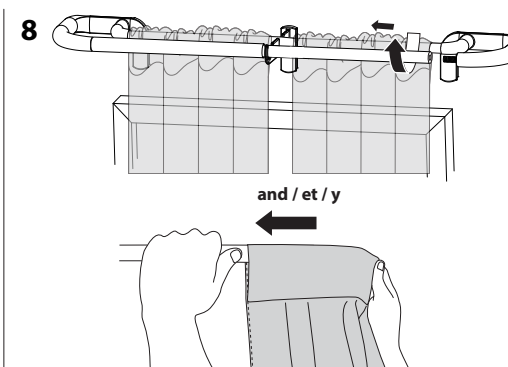
- Screw left rod into left bracket. Temporarily screw right rod into right bracket.
- Vissez la tringle gauche dans le support gauche. Vissez temporairement la tringle droite dans le support droit.
- Atornille la varilla a el soporte izquierdo. Temporalmente atornille la varilla al soporte derecho.



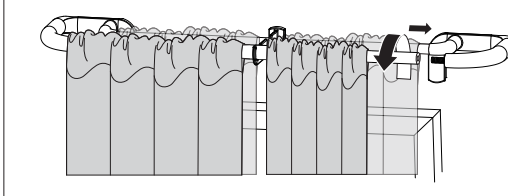
- Unscrew right rod and feed the drapery panel through.
- Dévissez la tringle droite et entitez le rideau.
- Desatornille la varilla derecha para poder colocar la cortina.



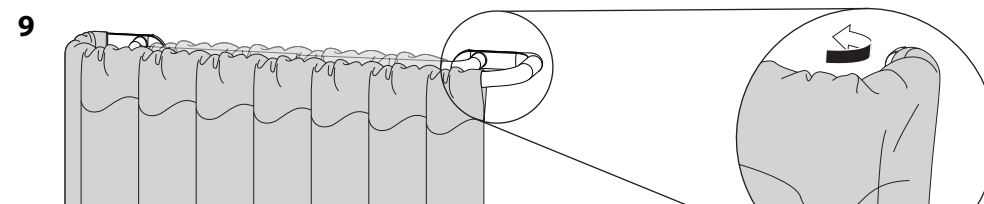
- Screw rod back into bracket.
- Revissez la tringle dans le support.
- Atornille la varilla devuelta a el soporte.



- Unscrew right rod and feed the drapery panel through.
- Dévissez la tringle droite et entitez le rideau.
- Desatornille la varilla derecha para poder colocar la cortina.



- Screw rod back into bracket.
- Revissez la tringle dans le support.
- Atornille la varilla devuelta a el soporte.



- Wrap and tuck panel around both ends of the bracket so that the panel hangs flush with the wall.
- Glissez le rideau jusqu'au bout des deux extrémités, de sorte que les panneaux soient au niveau du mur.
- Ponga la cortina alrededor de los soportes para que quede alineada con la pared.

**11.2 in**  
**(28.4 cm)**

**K**

**CYAN dieline does not print**

Prints 1 colour on regular stock paper

Cut (Does not print)



Umbra Ltd.  
 40 Emblem Court  
 Toronto, Ontario  
 Canada, M1S 1B1  
 tel : 416-299-0088  
 fax : 416-299-9276

Docket : 1005892/1005799 Artist : AL/SF Category manager : BM  
 Date : 11/25/2020 Scaled @ : 100% Application/Version : IllustratorCS3  
 Revision : 1 Colour : BLACK

NOTE: THIS COLOUR OUTPUT IS NOT COLOUR ACCURATE DATE APPROVED: 04/16/10

All copyright, design and other intellectual property rights in the contents hereof are the sole and exclusive property of Umbra Ltd./Umbra Inc. The provision of this document to you does not afford you any ownership rights or license to use or reproduce same, all of which remains the property of Umbra Ltd./Umbra Inc. Reproduction, storage in a retrieval system, or transmission in any form by any means, whether electronic, mechanical or otherwise, in whole or part, without the prior written consent of Umbra Ltd./Umbra Inc. is strictly prohibited.

SKU#:  DESIGNER:   
 COLOUR:  FACEPAPER:   
 SUFFIX:  BAR CODE#:   
 NAME:  CARB:   
 DESCRIPTION:  DATE:   
 SIZE:  PROOFED BY: