

Bouclair

INSTRUCTIONS D'ASSEMBLAGE ASSEMBLY INSTRUCTIONS

Il s'agit du numéro principal pour toutes les questions.
This is the main number concerning all questions.

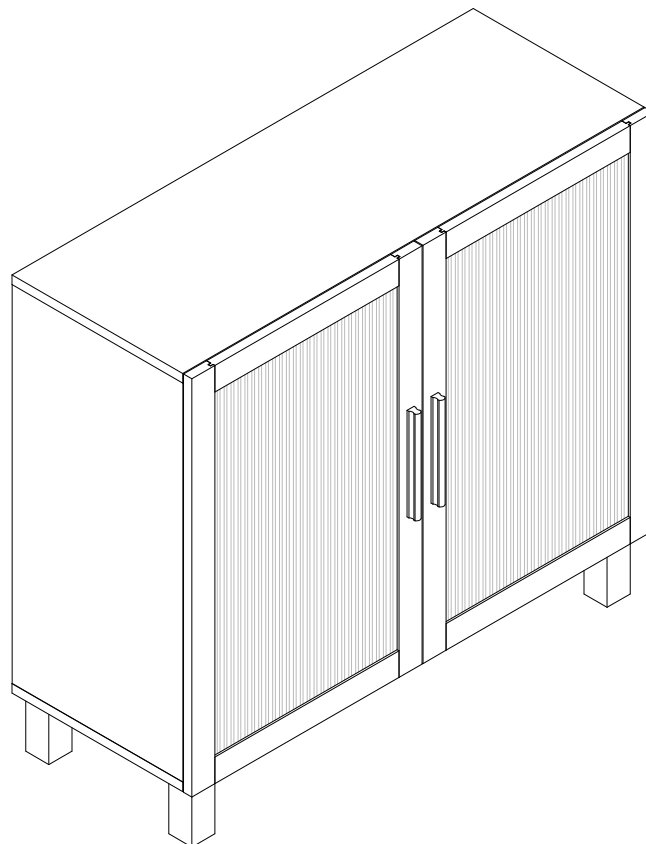
Style
9408580



1-800-268-2524

serviceclientele@bouclair.com

customerservice@bouclair.com



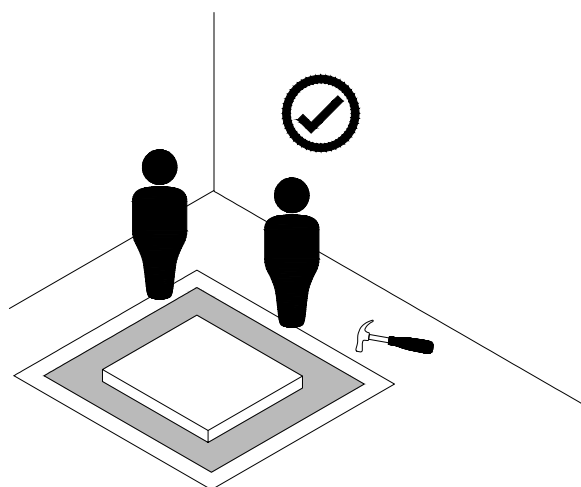
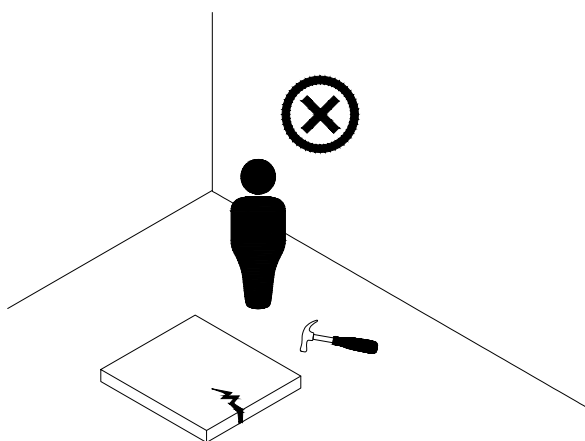
A DOIT ÊTRE ASSEMBLE PAR UN ADULTE
ADULT ASSEMBLY REQUIRED

IMPORTANT

- Nous vous suggérons de lire ce dépliant jusqu'au bout et de suivre les instructions simples étape par étape.
- Vérifiez soigneusement que vous avez toutes les pièces avant de commencer l'assemblage.
- Gardez les pièces de fixation hors de la portée des enfants et tenir les enfants éloignés de la zone d'assemblage.
- Nous recommandons d'utiliser l'emballage afin de protéger les surfaces pendant l'assemblage.
- Manipulez les pièces avec soin pendant l'assemblage pour éviter les égratignures.

IMPORTANT

- We suggest you read through this leaflet and follow these simple step-by-step instructions.
- Unpack carefully and check that you have all parts before beginning assembly.
- Keep fittings out of children reach and keep children well away from the assembly area.
- We recommend using the packaging to protect the product during assembly.
- Handle all components with care during assembly to prevent from scratching.

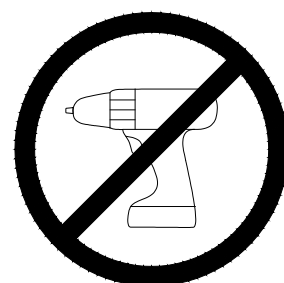


OUTILS REQUIS / TOOLS REQUIRED

- Les outils nécessaires à l'assemblage sont fournis.
- Assembly tools are provided

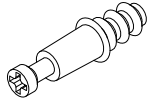
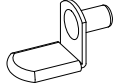
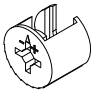
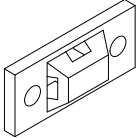
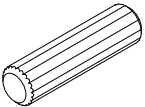

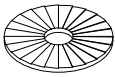
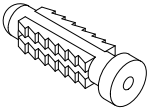
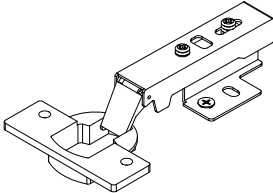
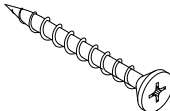
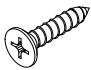

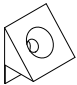
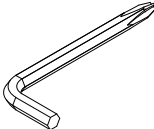

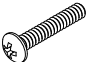
N'utilisez pas de perceuse pour assembler cet article.

Do not use a drill to assemble this article.



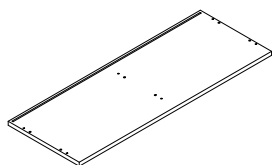
MATÉRIEL INCLUS

INCLUDED HARDWARE

12×		# 1	8×		# 10
12×		# 2	2×		# 11
12×		# 3	2×		# 12
4×		# 4	2×		# 13
4×		# 5	2×		# 14
20×		# 6	1×		# 15
12×		# 7	1×		# 16
12×		# 8			
4×		# 9			

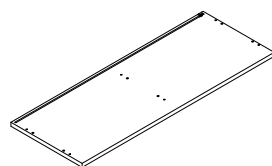
MATÉRIEL INCLUS INCLUDED HARDWARE

1×



A

1×



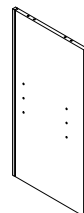
B

2×



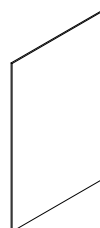
C

1×



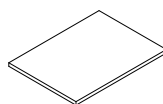
D

2×



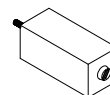
E

2×



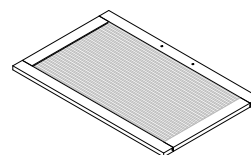
F

4×



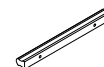
G

2×



H

2×

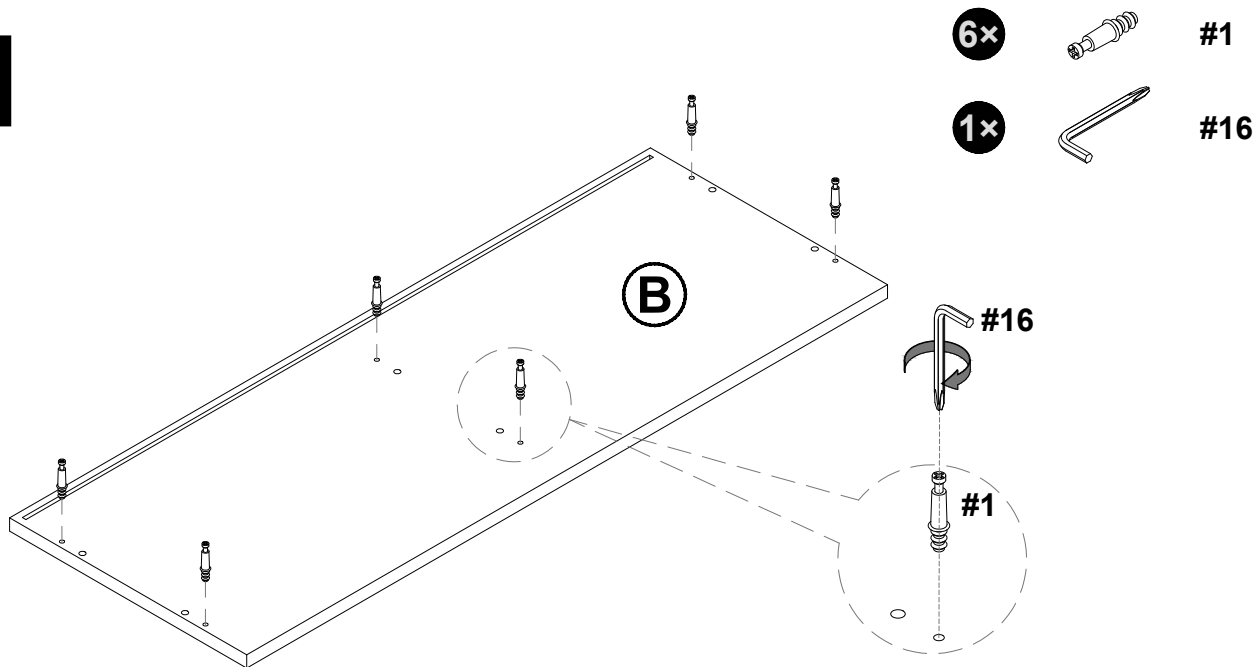


I

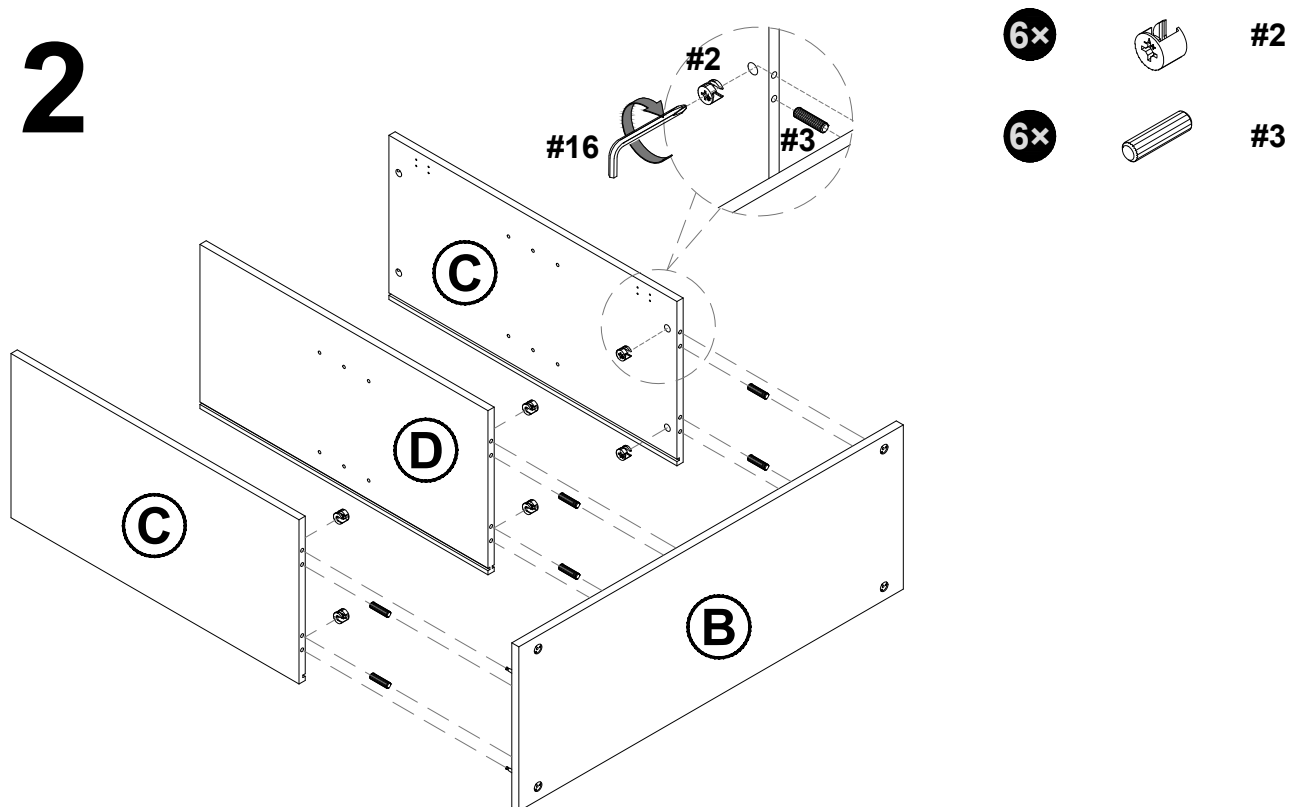
ÉTAPES D'ASSEMBLAGE

ASSEMBLY STEPS

1



2



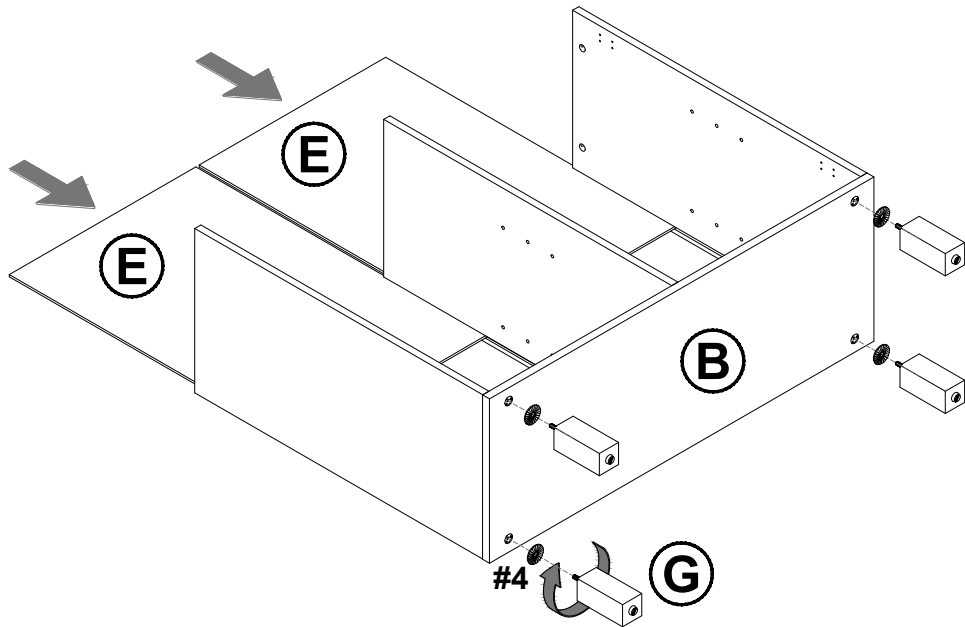
ÉTAPES D'ASSEMBLAGE ASSEMBLY STEPS

3

4×



#4

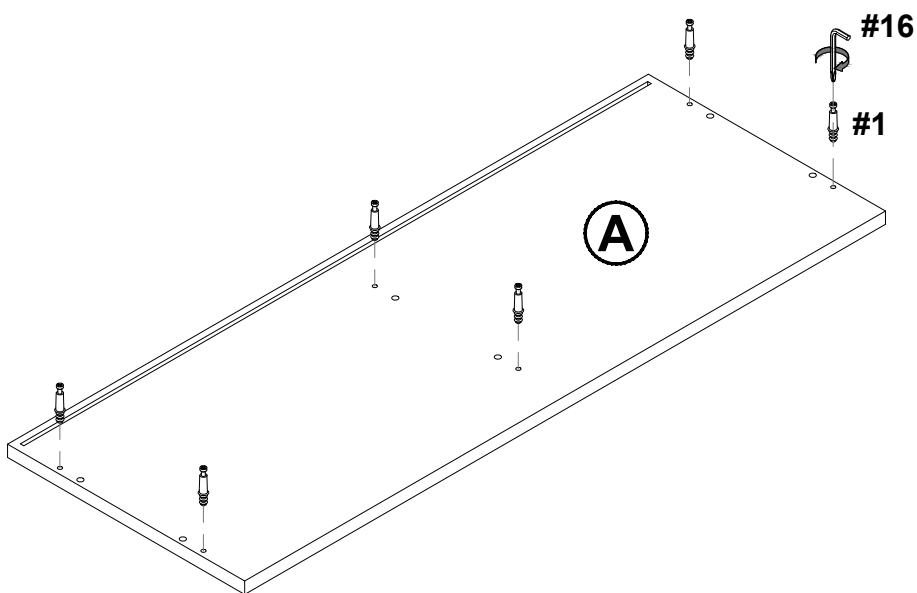


4

6×

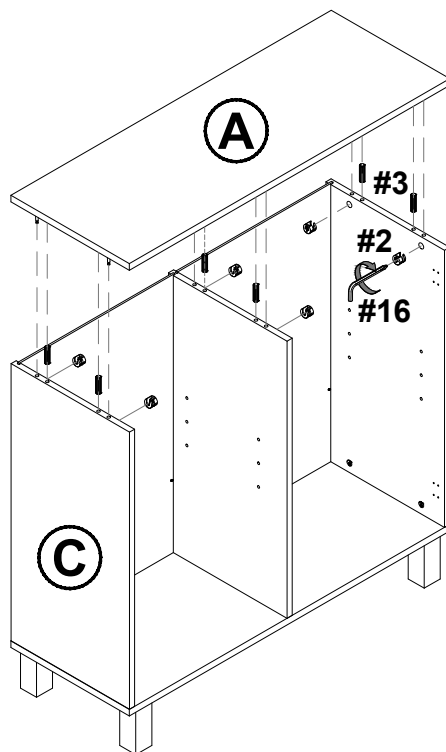


#1



ÉTAPES D'ASSEMBLAGE ASSEMBLY STEPS

5



6×



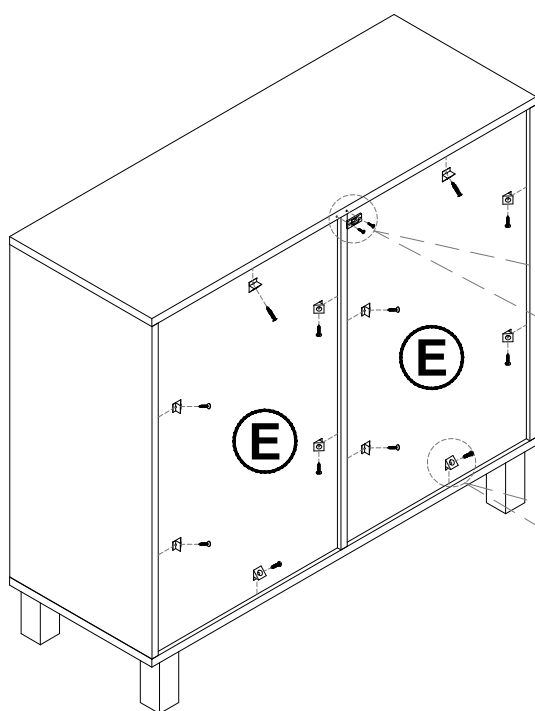
#2

6×



#3

6



12×



#7

12×



#8

1×

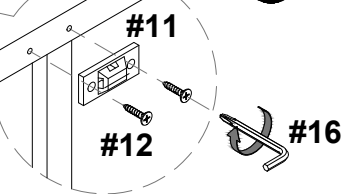


#11

2×

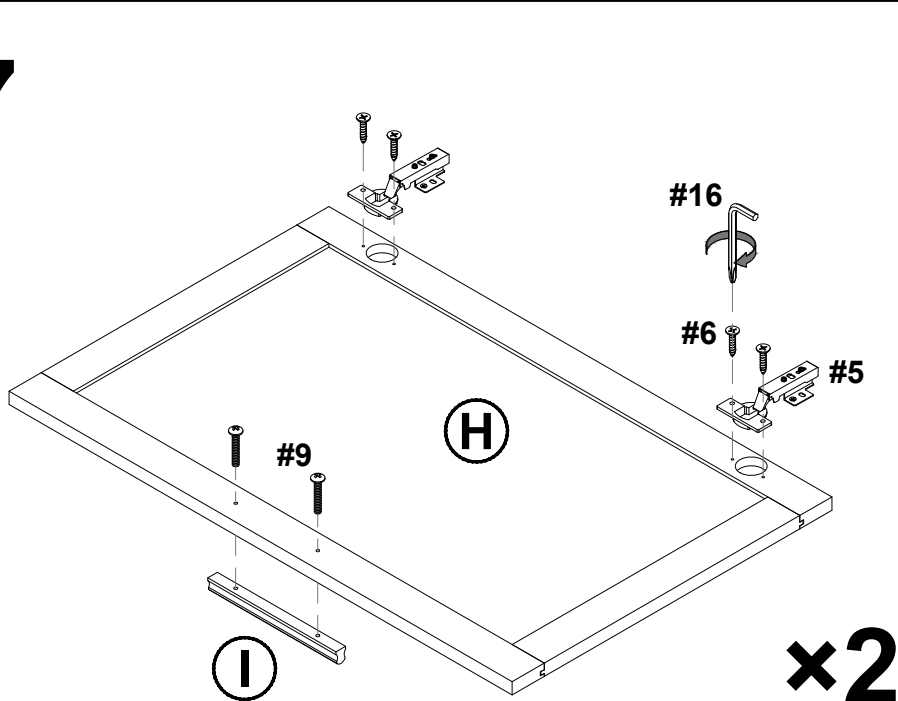


#12

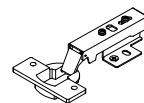


ÉTAPES D'ASSEMBLAGE ASSEMBLY STEPS

7



4x



#5

8x



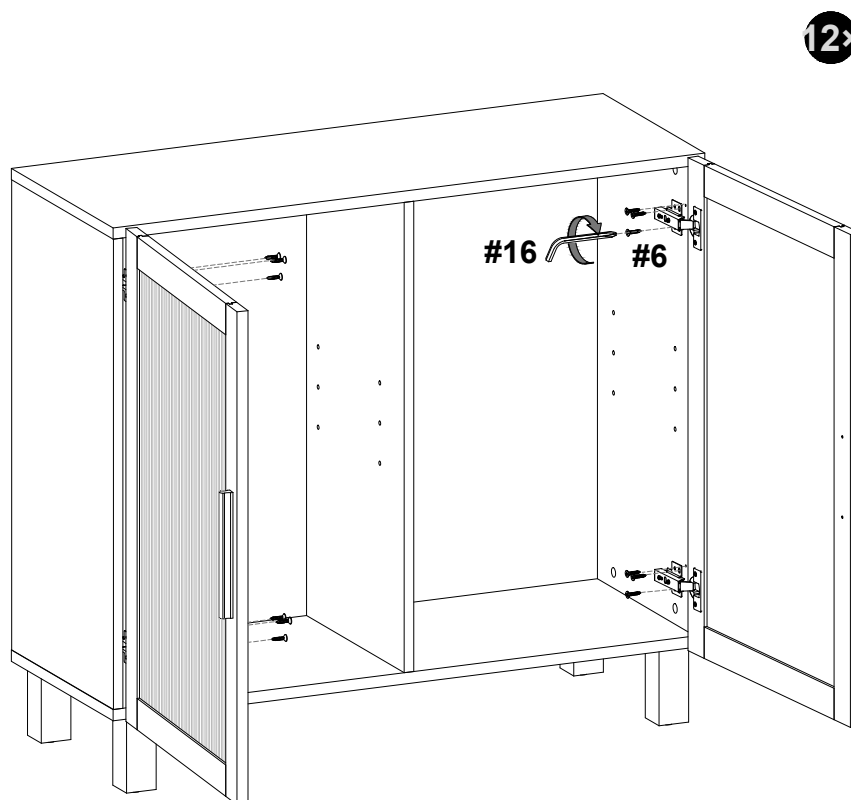
#6

4x



#9

8



12x



#6

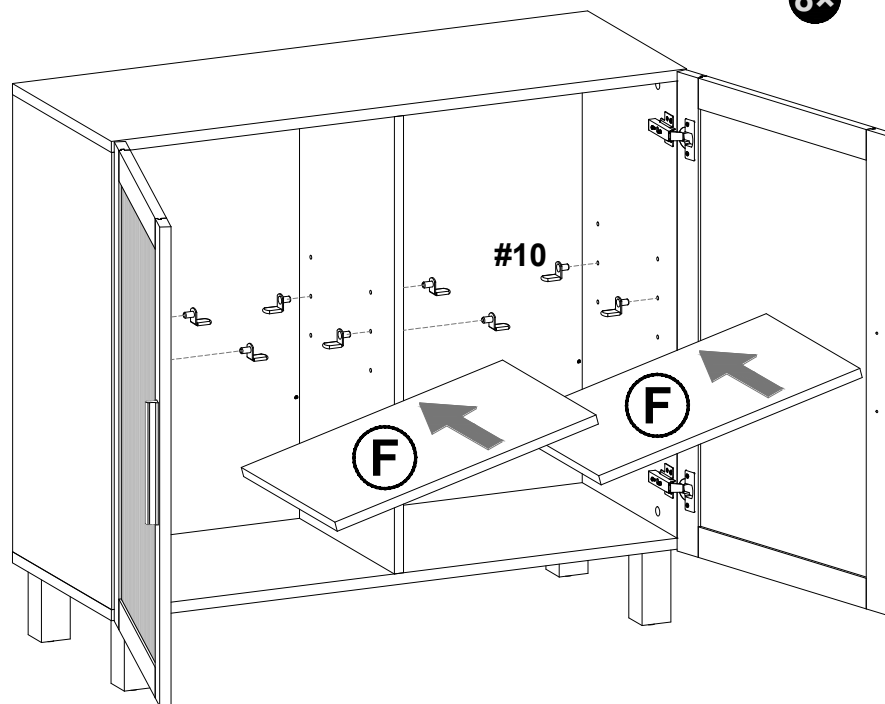
ÉTAPES D'ASSEMBLAGE ASSEMBLY STEPS

9

8×



#10



10

1×

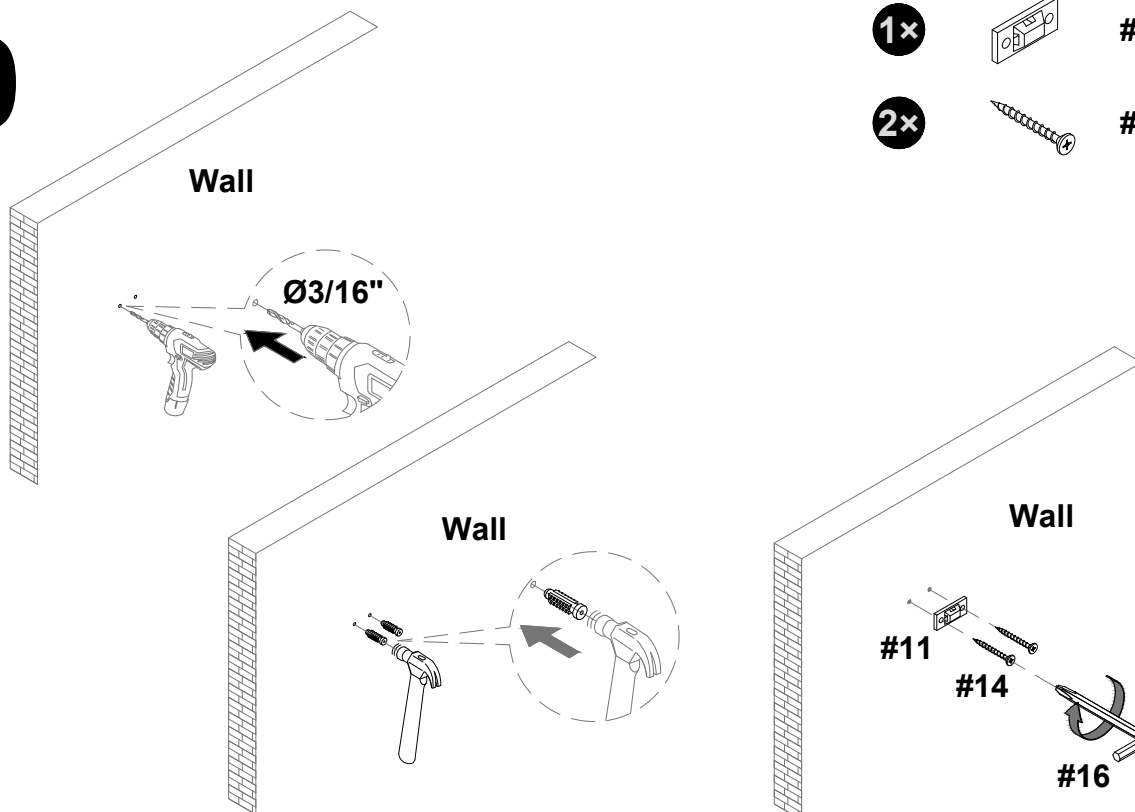


#11

2×



#14



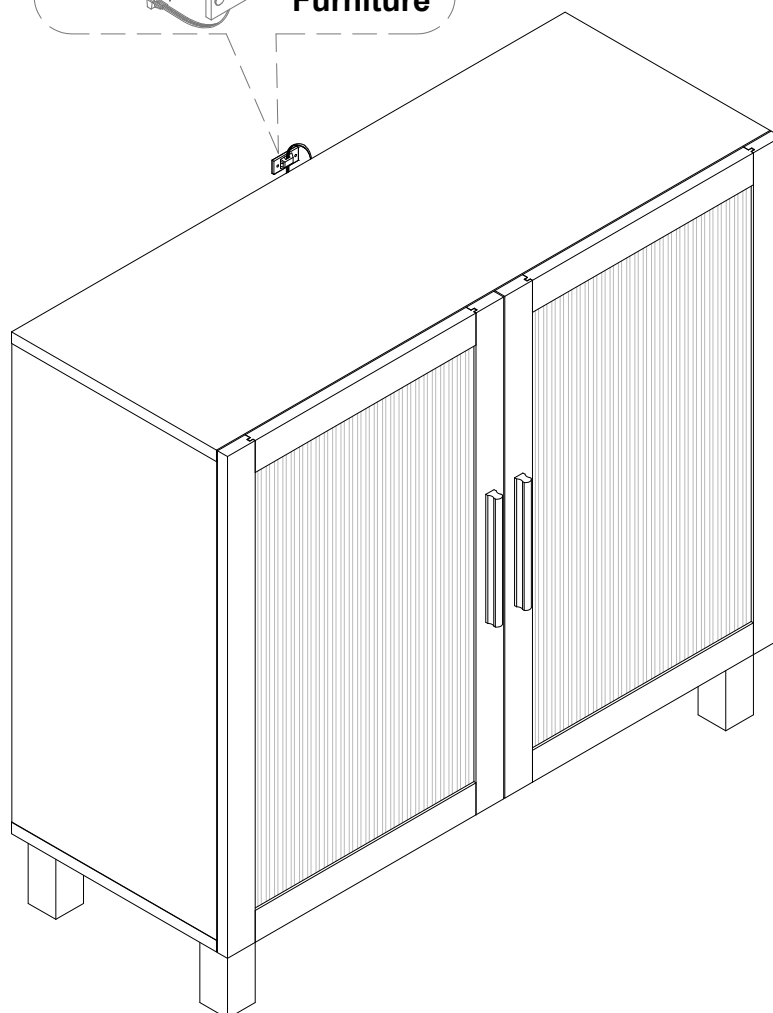
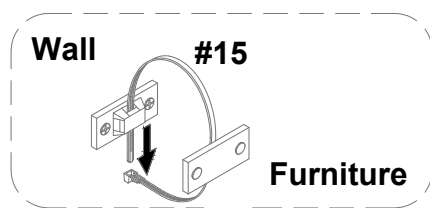
ÉTAPES D'ASSEMBLAGE ASSEMBLY STEPS

11

1×



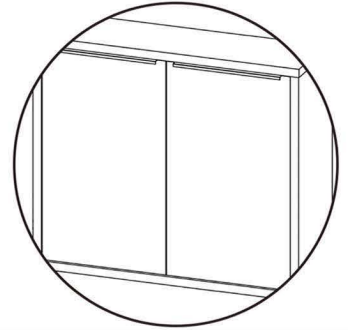
#15



ÉTAPES D'ASSEMBLAGE ASSEMBLY STEPS

Afin d'ajuster les portes de votre meuble, s'il vous plaît suivre ces instructions d'assemblage simples étape par étape.

To fit your cabinet doors, please follow these simple step-by-step assembly instructions.



Réglage de la hauteur
Height adjustment

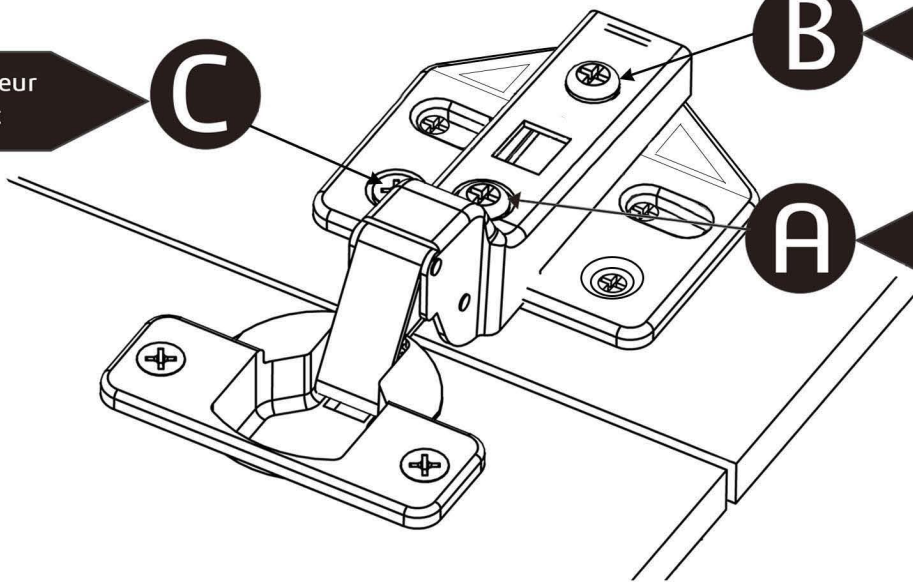
C

Réglage de la profondeur
Depth adjustment

B

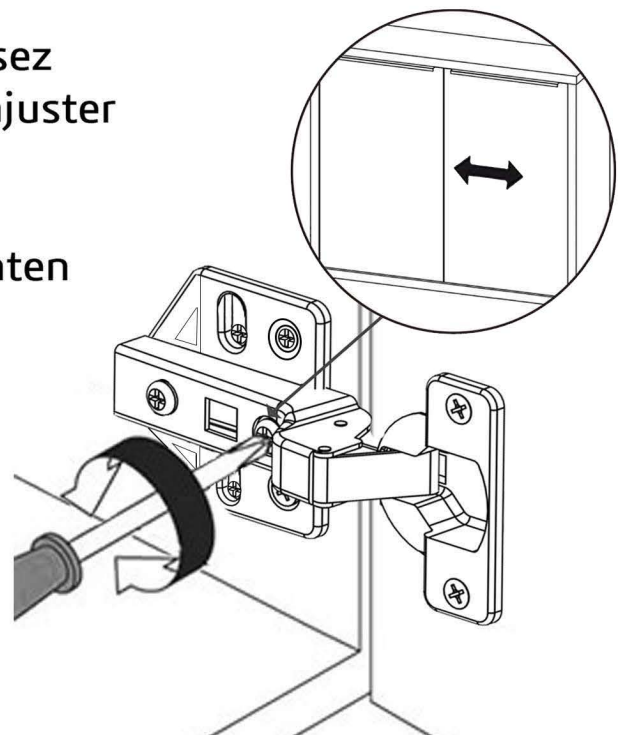
Réglage latéral
Lateral adjustment

A



A. À l'aide d'un tournevis étoile, vissez ou dévissez légèrement la vis afin d'ajuster la porte latéralement.

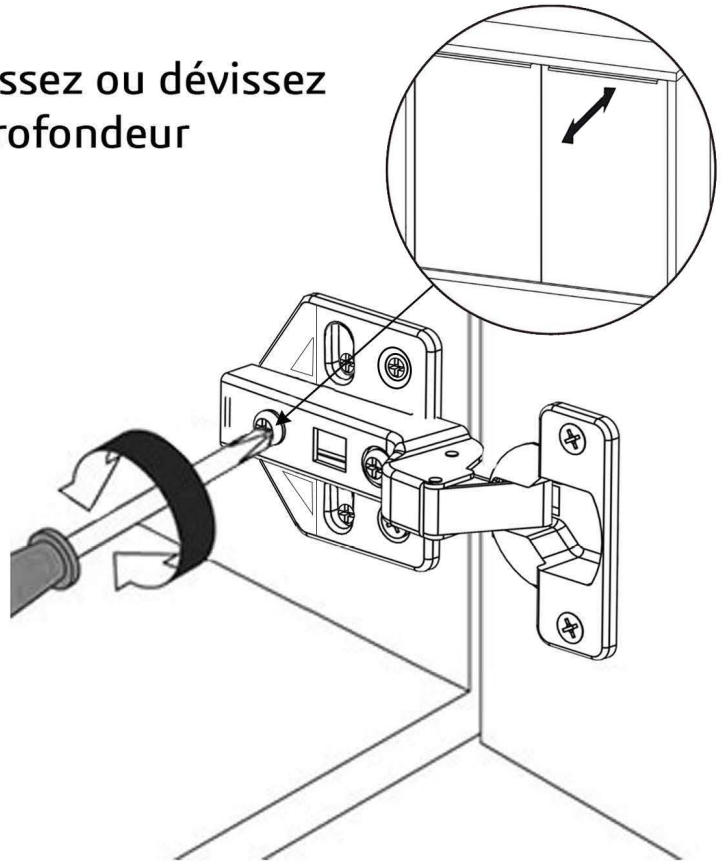
Using a star screwdriver, slightly tighten or loosen the screw to align the door laterally.



ÉTAPES D'ASSEMBLAGE ASSEMBLY STEPS

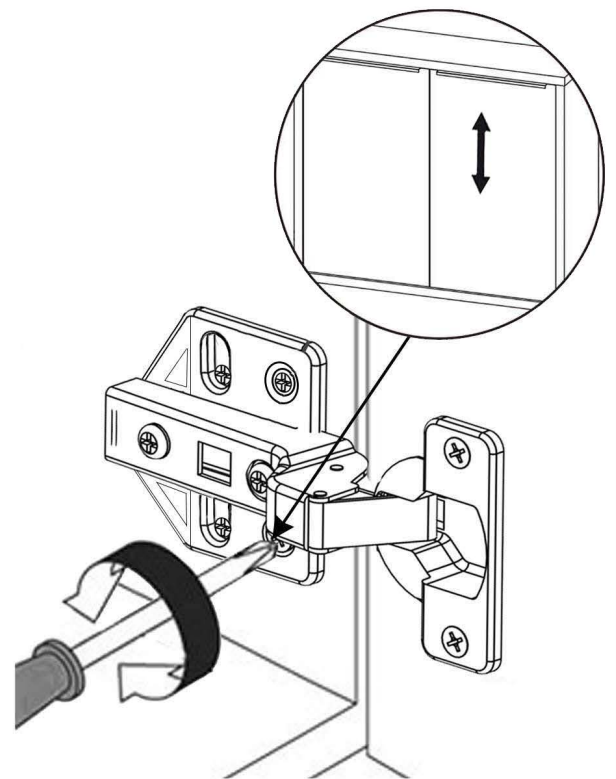
B. À l'aide d'un tournevis étoile, vissez ou dévissez légèrement la vis afin d'ajuster la profondeur de la porte

Using a star screwdriver, slightly tighten or loosen the screw to adjust the depth of the door.

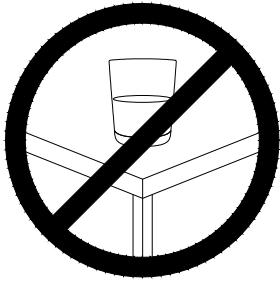


C. À l'aide d'un tournevis étoile, dévissez légèrement les vis puis ajustez la hauteur de la porte du meuble. Resserrez toutes les vis une fois l'ajustement complété.

Using a star screwdriver, loosen the screws slightly and adjust the height of the cabinet door. Retighten all the screws once the adjustment is completed.



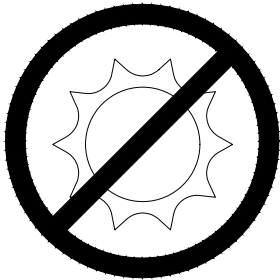
CONSEILS D'ENTRETIEN MAINTENANCE TIPS



- Ne laissez jamais de liquides ou de chiffons humides toucher la surface de ce meuble.
- Never let liquids or damp cloths sit on this furniture.



- N'utilisez jamais de produits nettoyants chimiques, car ils peuvent endommager la finition.
- Never use chemical cleaning products. They can damage the finish.



- Pour ne pas ternir la finition, évitez de placer le meuble en plein soleil.
- To avoid dulling the finish, do not place furniture in direct sunlight.



- Utilisez un chiffon doux et légèrement humide pour nettoyer, puis essuyez avec un chiffon propre et sec.
- Use a soft or slightly damp cloth to clean, then wipe with a clean, dry cloth.