

Bouclair

**INSTRUCTIONS
D'ASSEMBLAGE
ASSEMBLY INSTRUCTIONS**

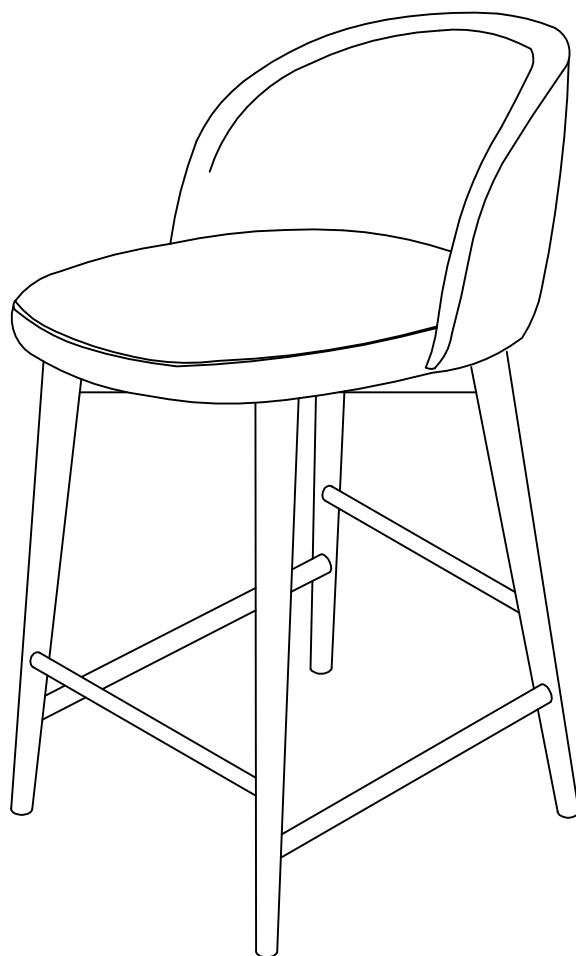
**Il s'agit du numéro principal pour toute question.
This is the main number concerning all questions.**

**Style
9406404**

1-800-268-2524

serviceclientele@bouclair.com

customerservice@bouclair.com



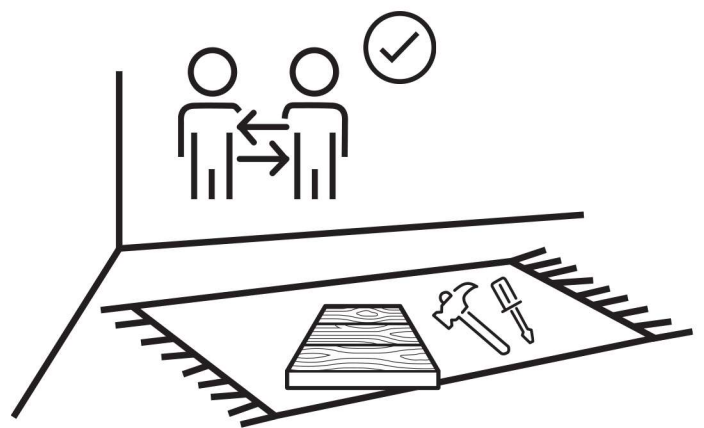
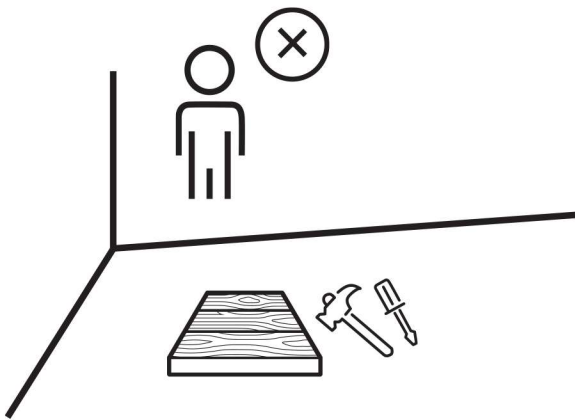
**DOIT ÊTRE ASSEMBLE PAR UN ADULTE
ADULT ASSEMBLY REQUIRED**

IMPORTANT

- Nous vous suggérons de lire ce dépliant et de suivre les instructions simples étape par "étape."
- Vérifiez soigneusement que vous avez toutes les pièces. avant de commencer l'assemblage.
- Gardez les pièces de fixation hors de la portée des enfants et tenir les enfants bien éloignés de la zone d'assemblage.
- Nous vous recommandons d'utiliser l'emballage afin de protéger les surfaces pendant l'assemblage.
- Manipulez les pièces avec soin pendant l'assemblage pour éviter les égratignures.

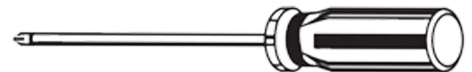
IMPORTANT

- We suggest you read through this leaflet and follow these simple step-by-step instructions.
- Unpack carefully and check that you have all parts before beginning assembly.
- Keep fittings out of children reach and keep children well away from the assembly area.
- We recommend using the packaging to protect the product during assembly.
- Handle all components with care during assembly to prevent from scratching.



OUTILS REQUIS / TOOLS REQUIRED

- **TOURNEVIS CRUCIFORME**
- **PHILLIPS SCREWDRIVER**



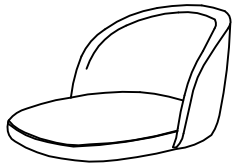
- **N'utilisez pas de perceuse pour assembler cet article.**
- **Do not use a drill to assemble this article.**



MATÉRIEL INCLUS

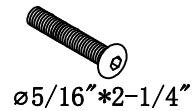
INCLUDED HARDWARE

1X



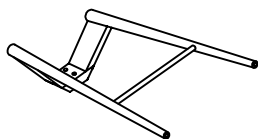
1

4X



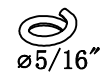
8

1X



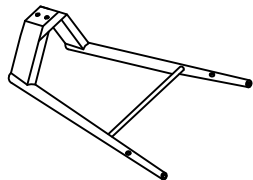
2

4X



9

1X



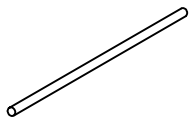
3

4X



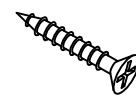
#10

2X



4

4X



#11

2X



5

1X



#12

2X



6

1X



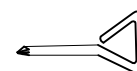
#13

2X



7

1X

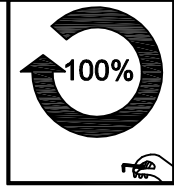


#14

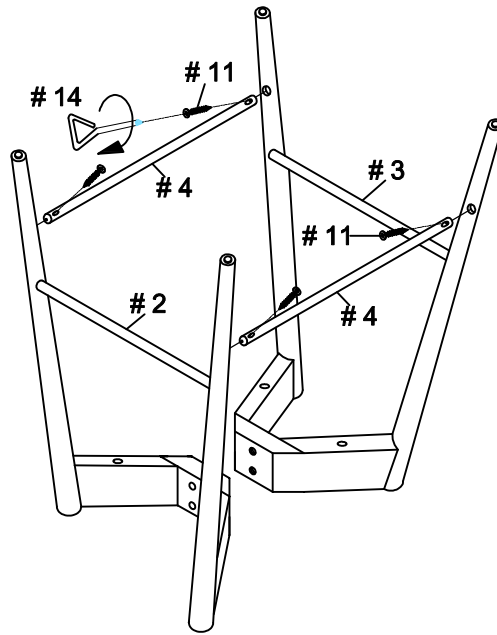
ÉTAPES D'ASSEMBLAGE

ASSEMBLY STEPS

1

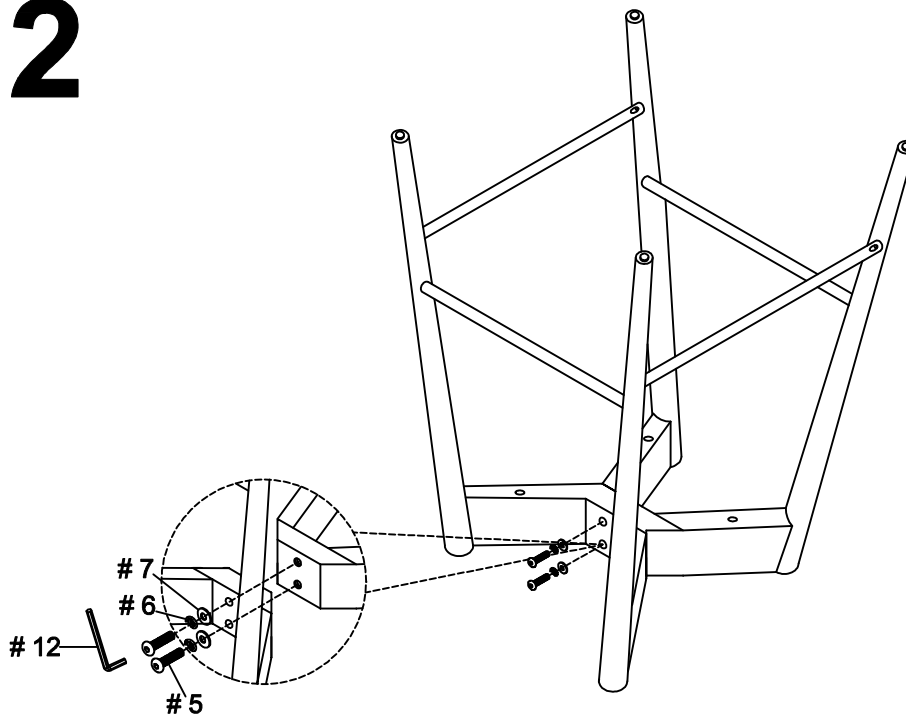


- 4X** # 11
- 1X** # 14



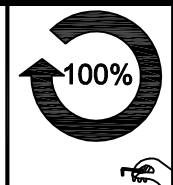
2

- 2X** # 5
- 2X** # 6
- 2X** # 7
- 1X** # 12

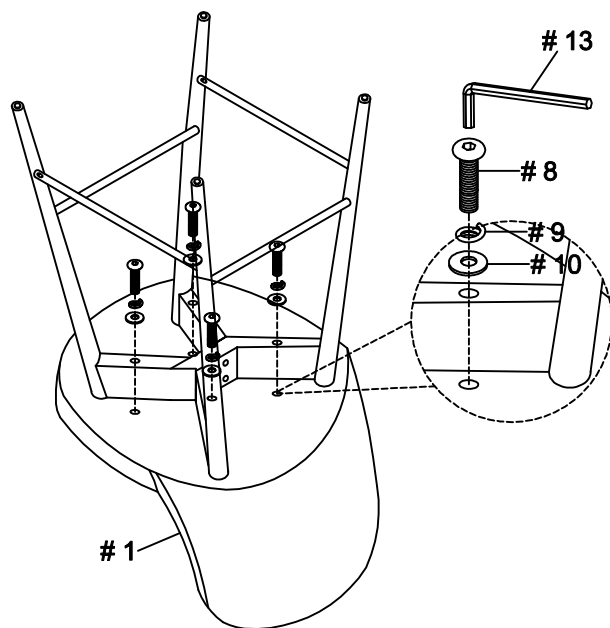


ÉTAPES D'ASSEMBLAGE ASSEMBLY STEPS

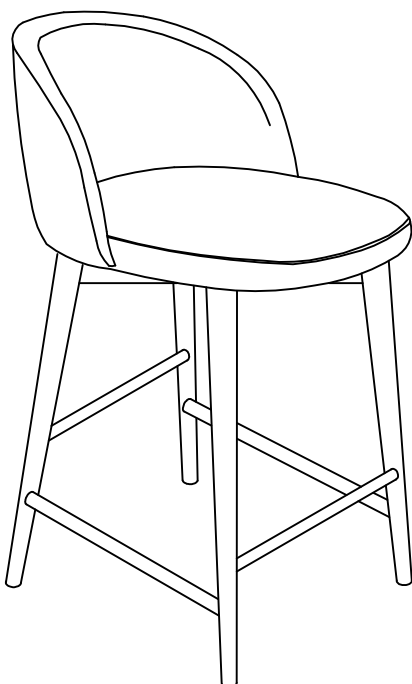
3



- | | | |
|----|--|------|
| 4X | | # 8 |
| 4X | | # 9 |
| 4X | | # 10 |
| 1X | | # 13 |



4



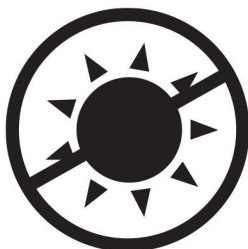
CONSEILS D'ENTRETIEN MAINTENANCE TIPS



- Ne laissez jamais de liquides ou de chiffons humides sur la surface de ce meuble.
- Never let liquids or damp cloths sit on this furniture.



- N'utilisez jamais de produits nettoyants chimiques car ils peuvent endommager la finition.
- Never use chemical cleaning products. They can damage the finish.



- Pour ne pas ternir la finition, évitez de placer le meuble directement au soleil.
- To avoid dulling the finish, do not place furniture in direct sunlight.



- Utilisez un chiffon doux ou légèrement humide pour nettoyer, puis essuyez avec un chiffon propre et sec.
- Use a soft or slightly damp cloth to clean, then wipe with a clean, dry cloth.