

Bouclair

INSTRUCTIONS D'ASSEMBLAGE

ASSEMBLY INSTRUCTIONS

Style
9407305

Il s'agit du numéro principal pour toute question.
This is the main number for all inquiries.



1-800-268-2524

serviceclientele@bouclair.com

customerservice@bouclair.com



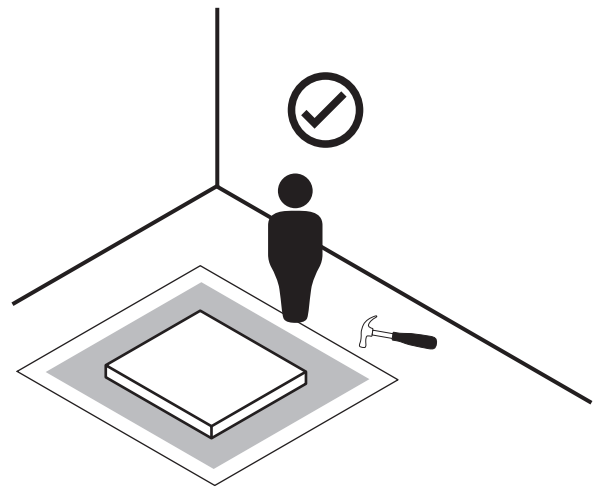
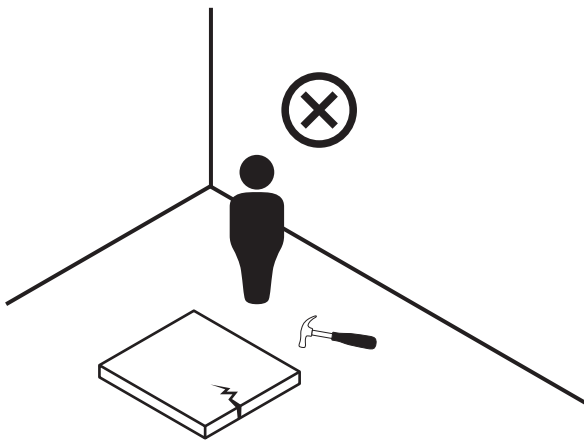
A DOIT ÊTRE ASSEMBLÉ PAR UN ADULTE
ADULT ASSEMBLY REQUIRED

IMPORTANT

- Nous vous suggérons de lire ce dépliant jusqu'au bout et de suivre les instructions simples étape par étape.
- Vérifiez soigneusement que vous avez toutes les pièces avant de commencer l'assemblage.
- Gardez les pièces de fixation hors de la portée des enfants et tenir les enfants éloignés de la zone d'assemblage.
- Nous recommandons d'utiliser l'emballage afin de protéger les surfaces pendant l'assemblage.
- Manipulez les pièces avec soin pendant l'assemblage pour éviter les égratignures.

IMPORTANT

- We suggest you read through this leaflet and follow these simple step-by-step instructions.
- Unpack carefully and check that you have all parts before beginning assembly.
- Keep fittings out of children reach and keep children well away from the assembly area.
- We recommend using the packaging to protect the product during assembly.
- Handle all components with care during assembly to prevent from scratching.



OUTILS REQUIS / TOOLS REQUIRED

- **Les outils nécessaires à l'assemblage sont fournis.**
- **Assembly tools are provided**

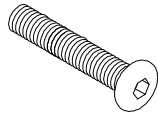
N'utilisez pas de perceuse pour assembler cet article.

Do not use a drill to assemble this article.



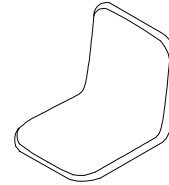
MATÉRIEL INCLUS INCLUDED HARDWARE

8x



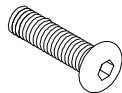
#1

1x



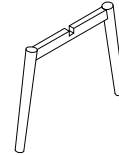
A

4x



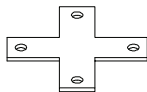
#2

1x



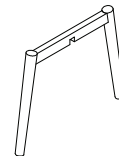
B

1x



#3

1x



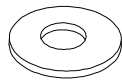
C

8x



#4

8x



#5

4x



#7

1x

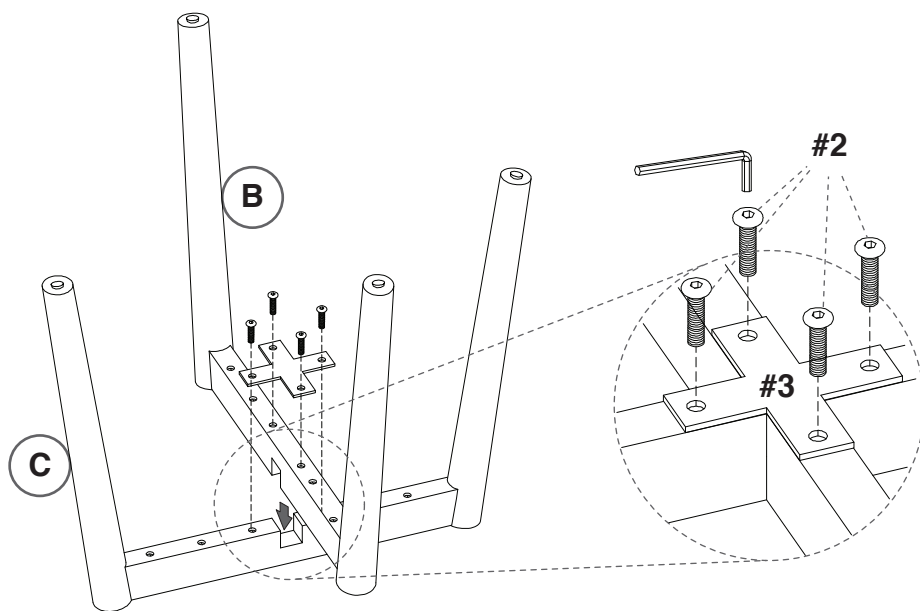


#8

ÉTAPES D'ASSEMBLAGE

ASSEMBLY STEPS

1



4x



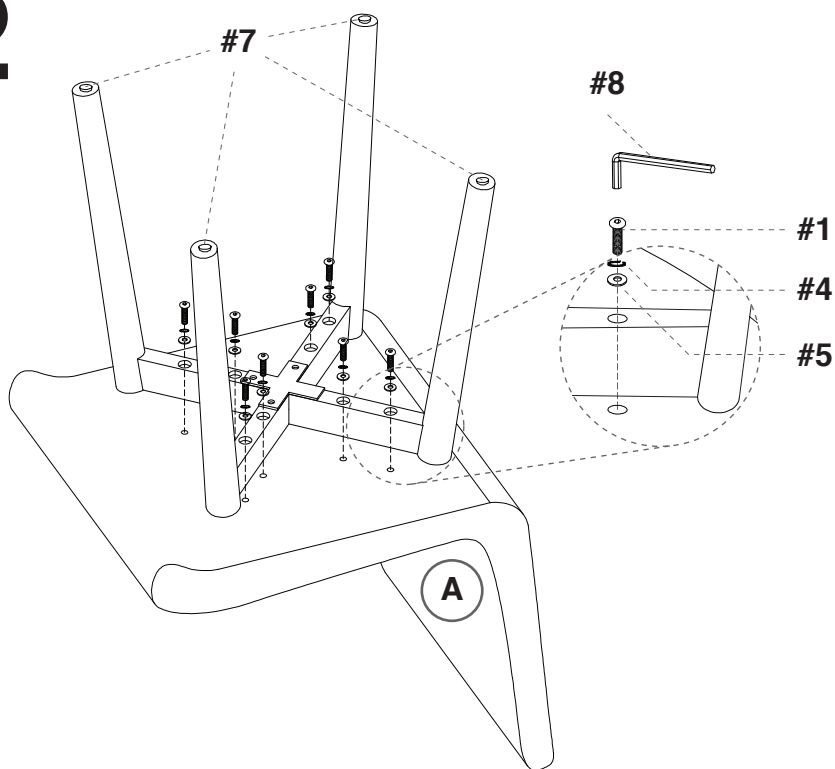
#2

1x



#3

2



8x



#1

8x



#4

8x



#5

4x



#7

1x



#8

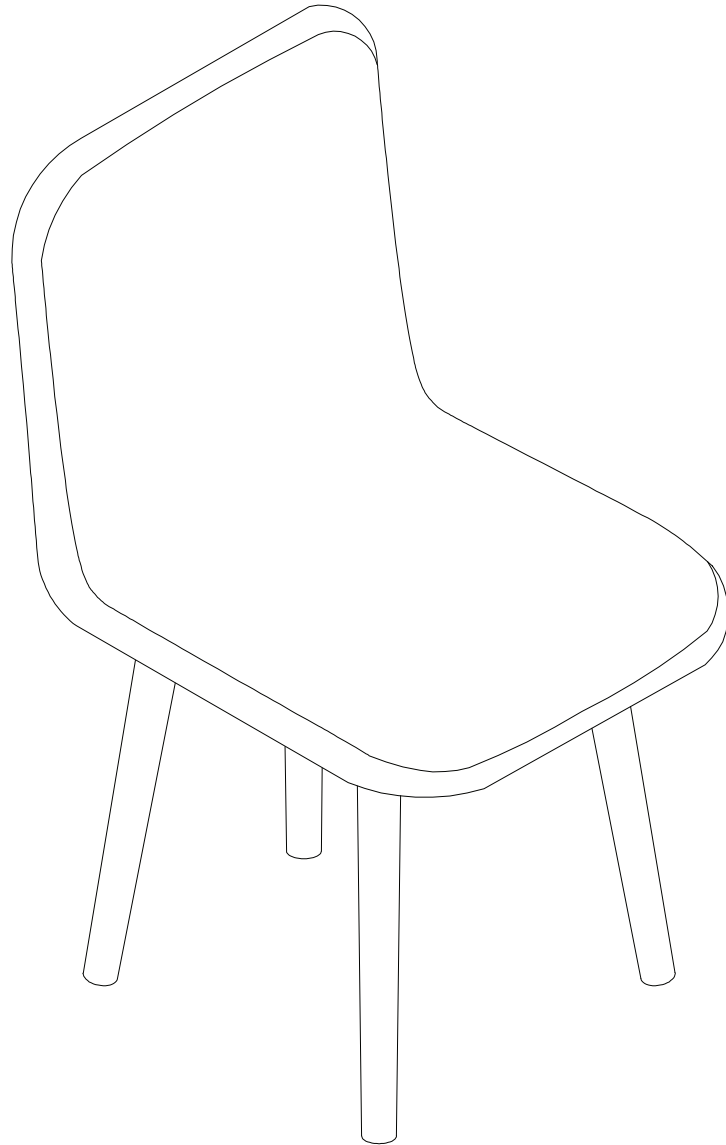
1x



A

ÉTAPES D'ASSEMBLAGE ASSEMBLY STEPS

3



CONSEILS D'ENTRETIEN MAINTENANCE TIPS



- Ne laissez jamais de liquides ou de chiffons humides toucher la surface de ce meuble.
- Never let liquids or damp cloths sit on this furniture.



- N'utilisez jamais de produits nettoyants chimiques, car ils peuvent endommager la finition.
- Never use chemical cleaning products. They can damage the finish.



- Pour ne pas ternir la finition, évitez de placer le meuble en plein soleil.
- To avoid dulling the finish, do not place furniture in direct sunlight.



- Utilisez un chiffon doux et légèrement humide pour nettoyer, puis essuyez avec un chiffon propre et sec.
- Use a soft or slightly damp cloth to clean, then wipe with a clean, dry cloth.