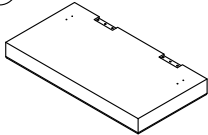
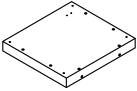
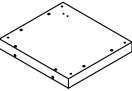
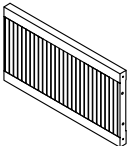
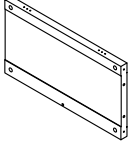
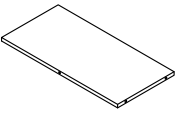
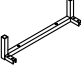
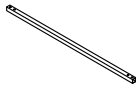


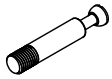

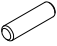


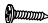


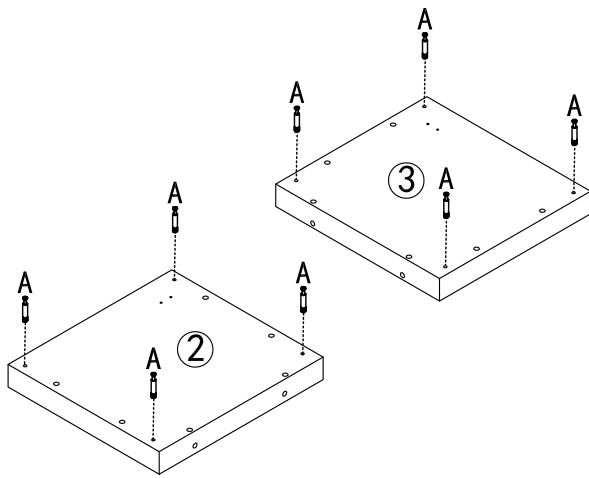
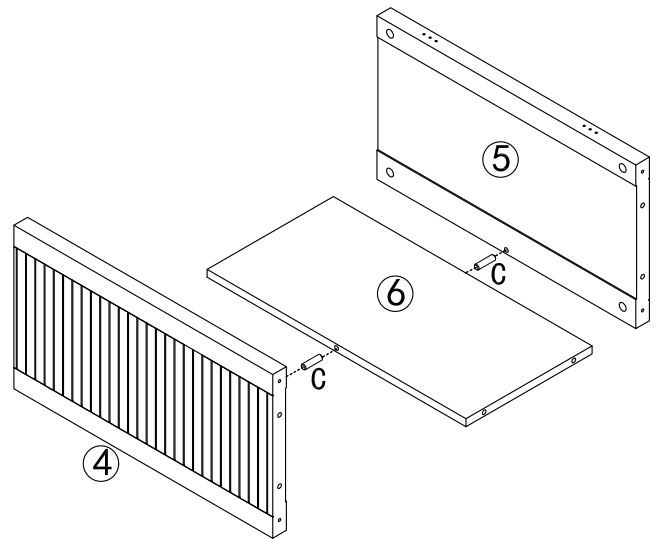


<p>①</p>  <p>X1PC</p>	<p>②</p>  <p>X1PC</p>	<p>③</p>  <p>X1PC</p>	<p>④</p>  <p>X1PC</p>	<p>⑤</p>  <p>X1PC</p>
<p>⑥</p>  <p>X1PC</p>	<p>⑦</p>  <p>X2PCS</p>	<p>⑧</p>  <p>X2PCS</p>	<p>⑨</p>  <p>X1PC</p>	<p>⑩</p>  <p>X1PC</p>
<p>A</p>  <p>X8PCS</p>	<p>B</p>  <p>X8PCS</p>	<p>C</p>  <p>∅ 7.8*30 X14PCS</p>	<p>D</p>  <p>M6*35 X4PCS</p>	<p>E</p>  <p>M6*12 X8PCS</p>
<p>F</p>  <p>M3.5*16 X20PCS</p>	<p>G</p>  <p>X2PCS</p>	<p>H</p>  <p>M4 X1PC</p>		

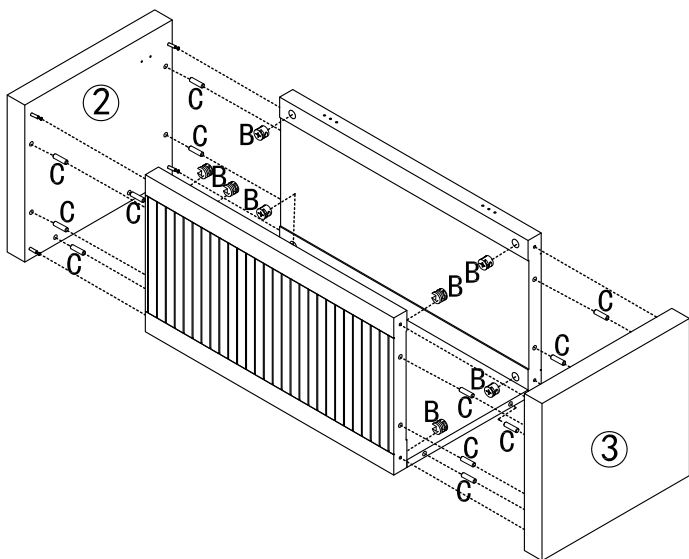
STEP1 :



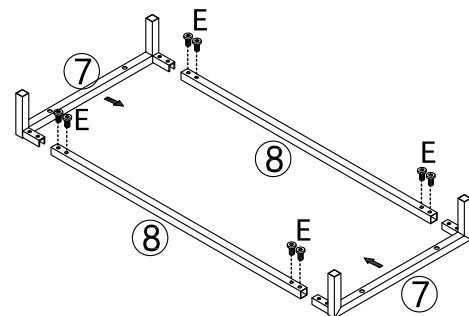
STEP2:



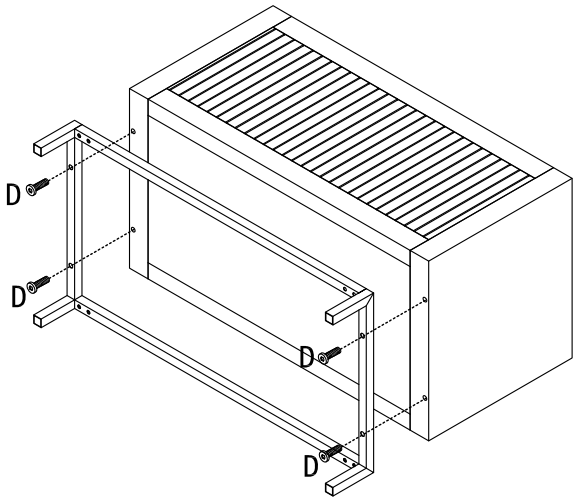
STEP3:



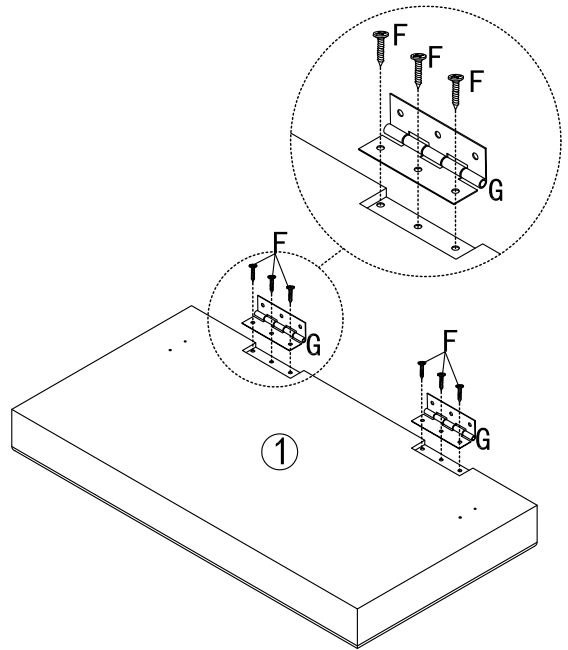
STEP4:



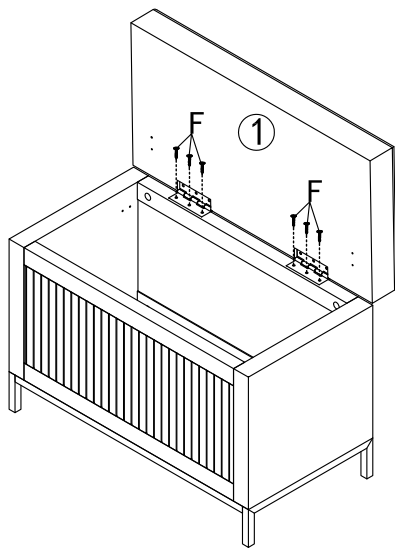
STEP5:



STEP6:



STEP7:



STEP8:

