

# Bouclair

## INSTRUCTIONS D'ASSEMBLAGE

### ASSEMBLY INSTRUCTIONS

Style

9406385 / 9406390

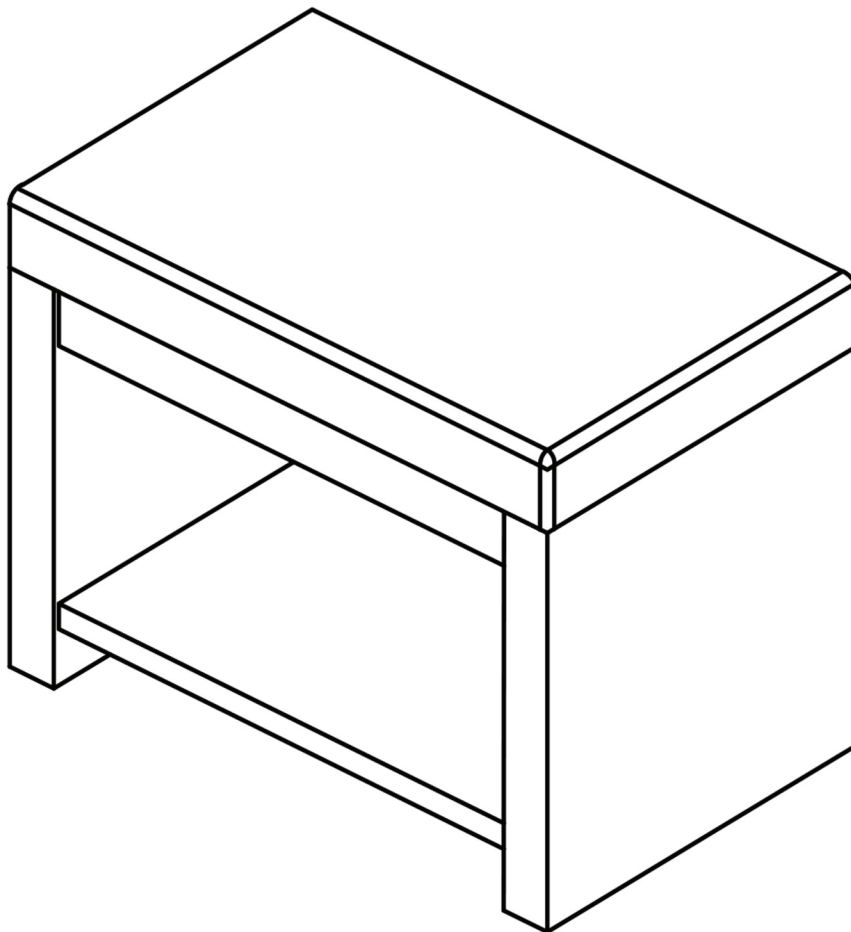
Il s'agit du numéro principal pour toute question.  
This is the main number for all inquiries.



1-800-268-2524

[serviceclientele@bouclair.com](mailto:serviceclientele@bouclair.com)

[customerservice@bouclair.com](mailto:customerservice@bouclair.com)



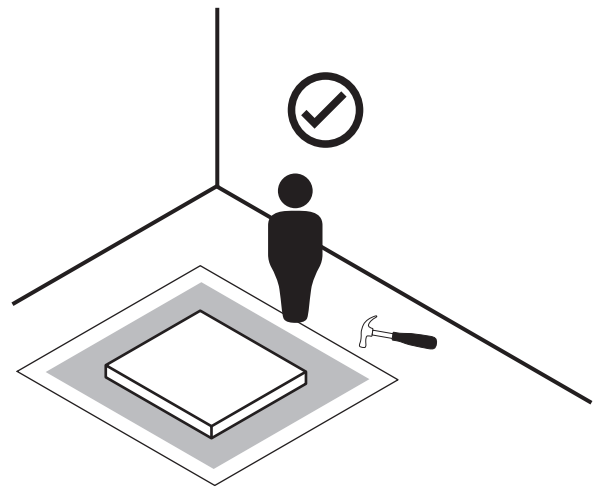
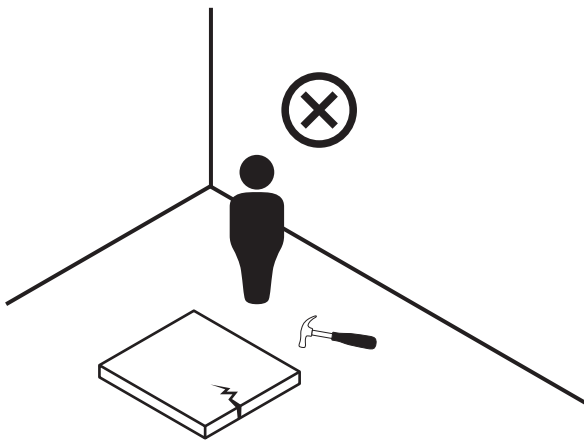
**A** DOIT ÊTRE ASSEMBLÉ PAR UN ADULTE  
ADULT ASSEMBLY REQUIRED

## IMPORTANT

- Nous vous suggérons de lire ce dépliant jusqu'au bout et de suivre les instructions simples étape par étape.
- Vérifiez soigneusement que vous avez toutes les pièces avant de commencer l'assemblage.
- Gardez les pièces de fixation hors de la portée des enfants et tenir les enfants éloignés de la zone d'assemblage.
- Nous recommandons d'utiliser l'emballage afin de protéger les surfaces pendant l'assemblage.
- Manipulez les pièces avec soin pendant l'assemblage pour éviter les égratignures.

## IMPORTANT

- We suggest you read through this leaflet and follow these simple step-by-step instructions.
- Unpack carefully and check that you have all parts before beginning assembly.
- Keep fittings out of children reach and keep children well away from the assembly area.
- We recommend using the packaging to protect the surfaces during assembly.
- Handle all components with care during assembly to prevent from scratching.



## OUTILS REQUIS / TOOLS REQUIRED

- Les outils nécessaires à l'assemblage sont fournis.
- Assembly tools are provided

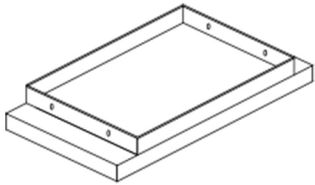
**N'utilisez pas de perceuse pour assembler cet article.**

**Do not use a drill to assemble this article.**



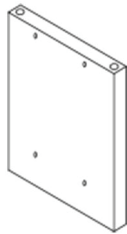
# MATÉRIEL INCLUS INCLUDED HARDWARE

1x



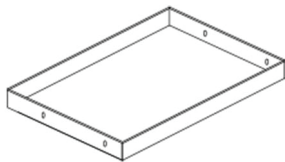
#1

2x



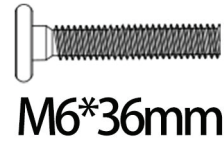
#2

1x



#3

8x



M6\*36mm

#4

8x



#5

8x



#6

1x

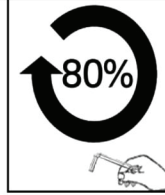


#7

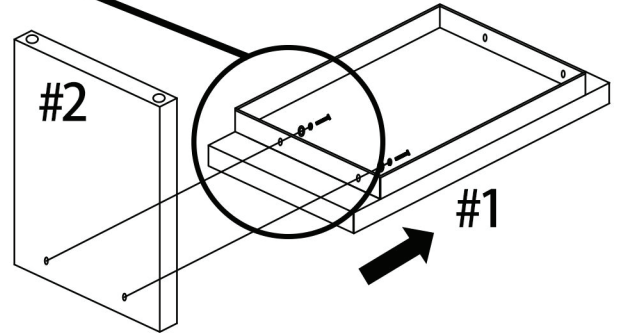
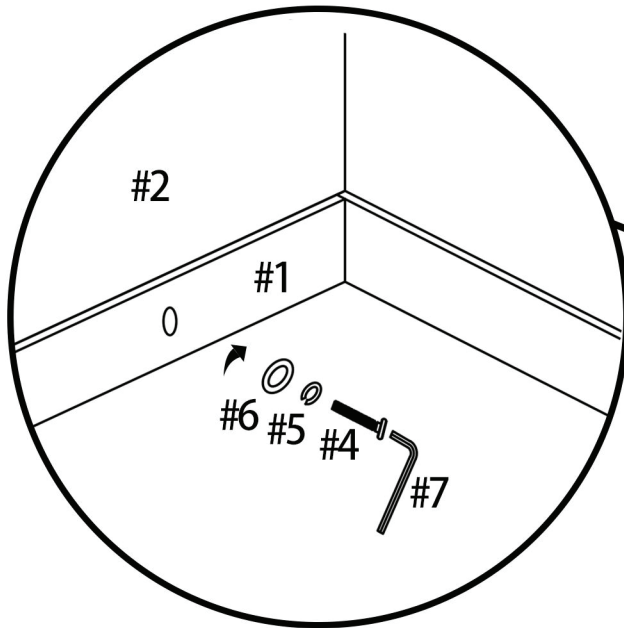
# ÉTAPES D'ASSEMBLAGE

## ASSEMBLY STEPS

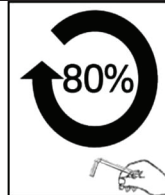
# 1



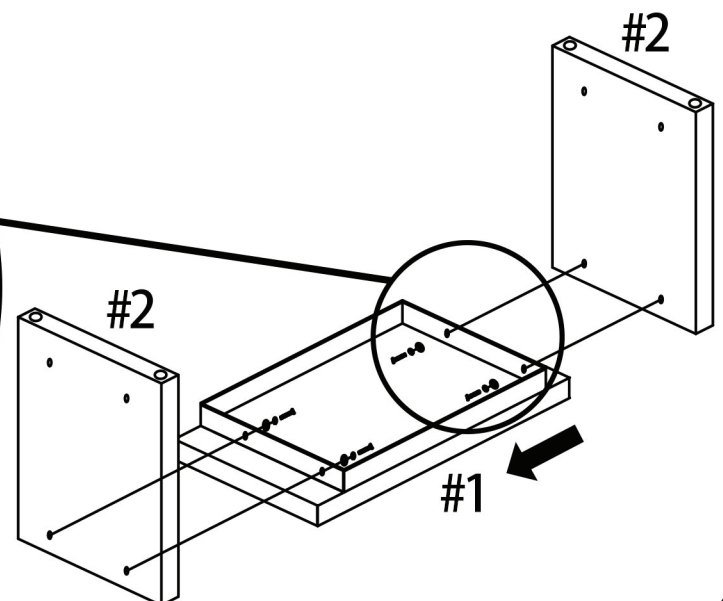
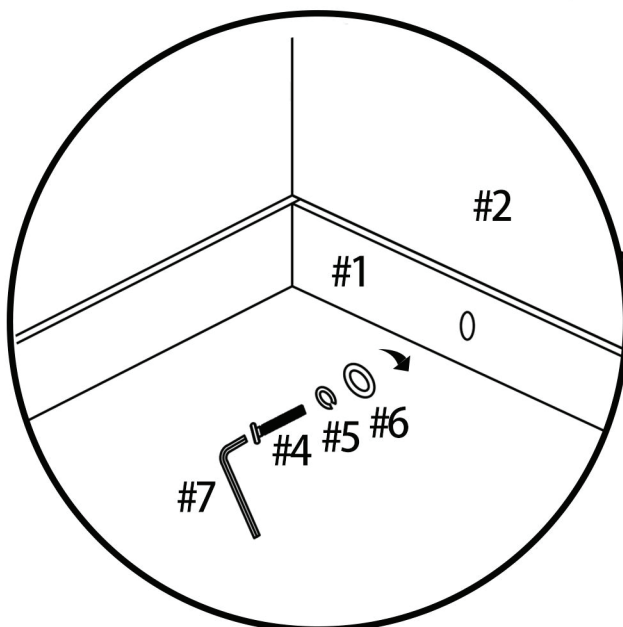
2X		#4
2X		#5
2X		#6
1X		#7



# 2

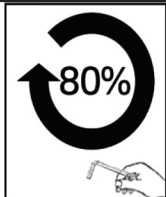


2X		#4
2X		#5
2X		#6
1X		#7

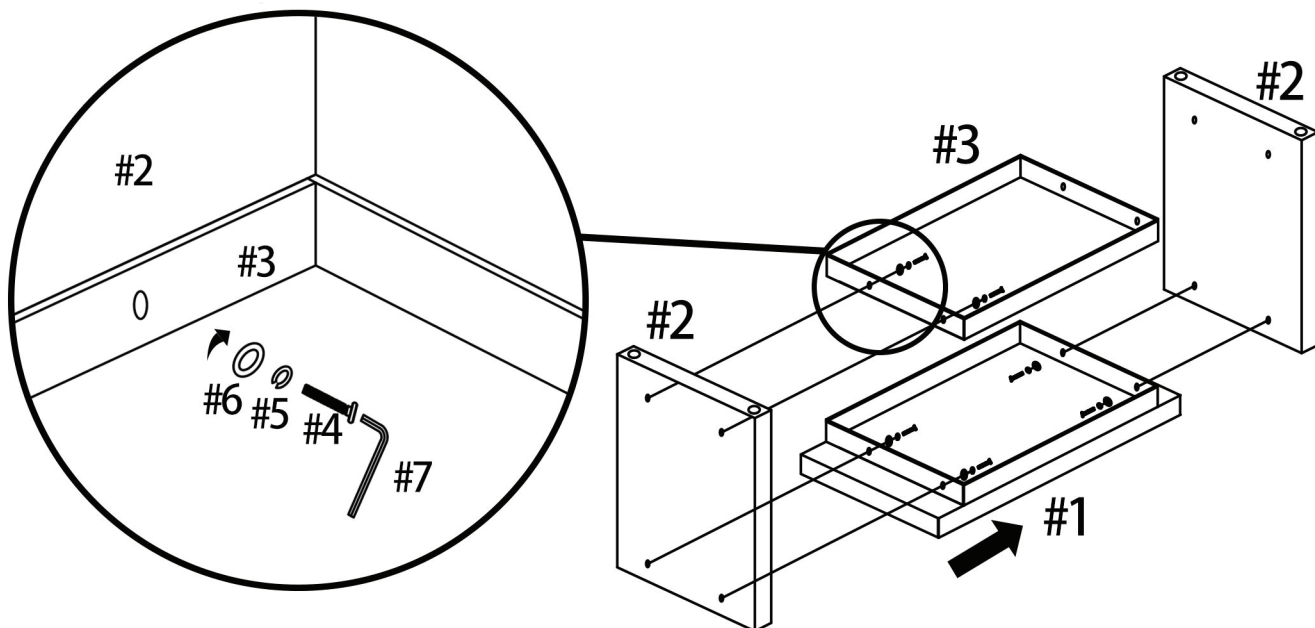


# ÉTAPES D'ASSEMBLAGE ASSEMBLY STEPS

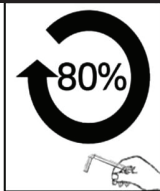
## 3



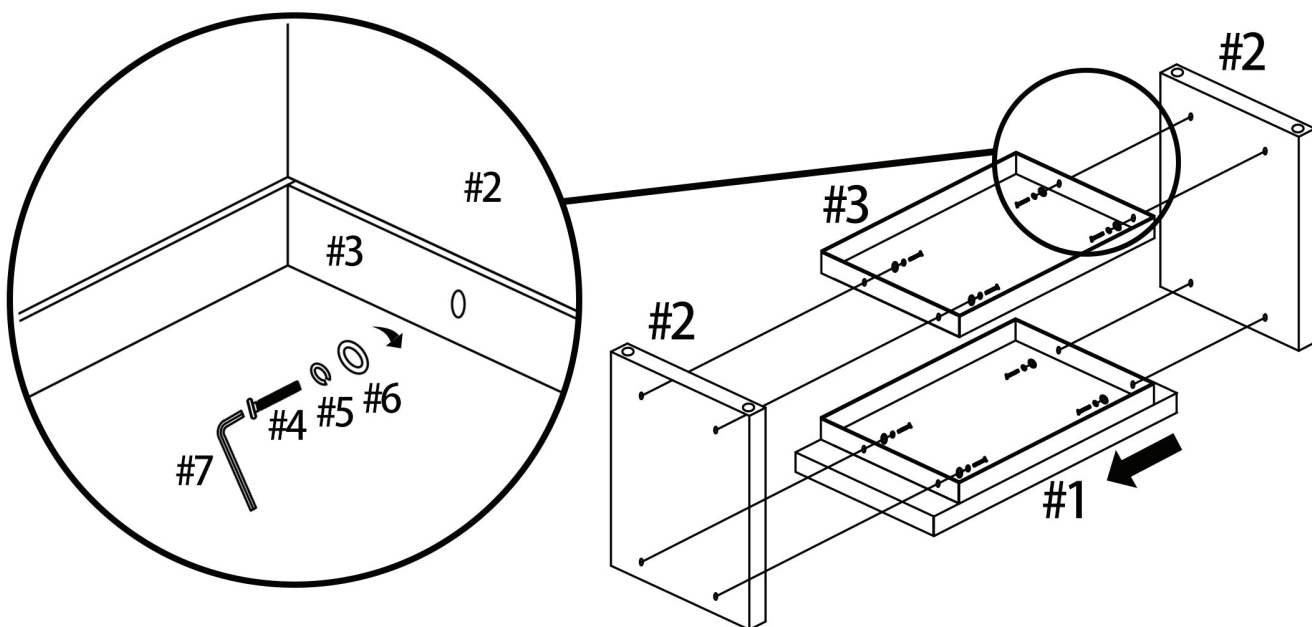
- |    |  |    |
|----|--|----|
| 2X |  | #4 |
| 2X |  | #5 |
| 2X |  | #6 |
| 1X |  | #7 |



## 4

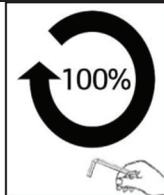


- |    |  |    |
|----|--|----|
| 2X |  | #4 |
| 2X |  | #5 |
| 2X |  | #6 |
| 1X |  | #7 |

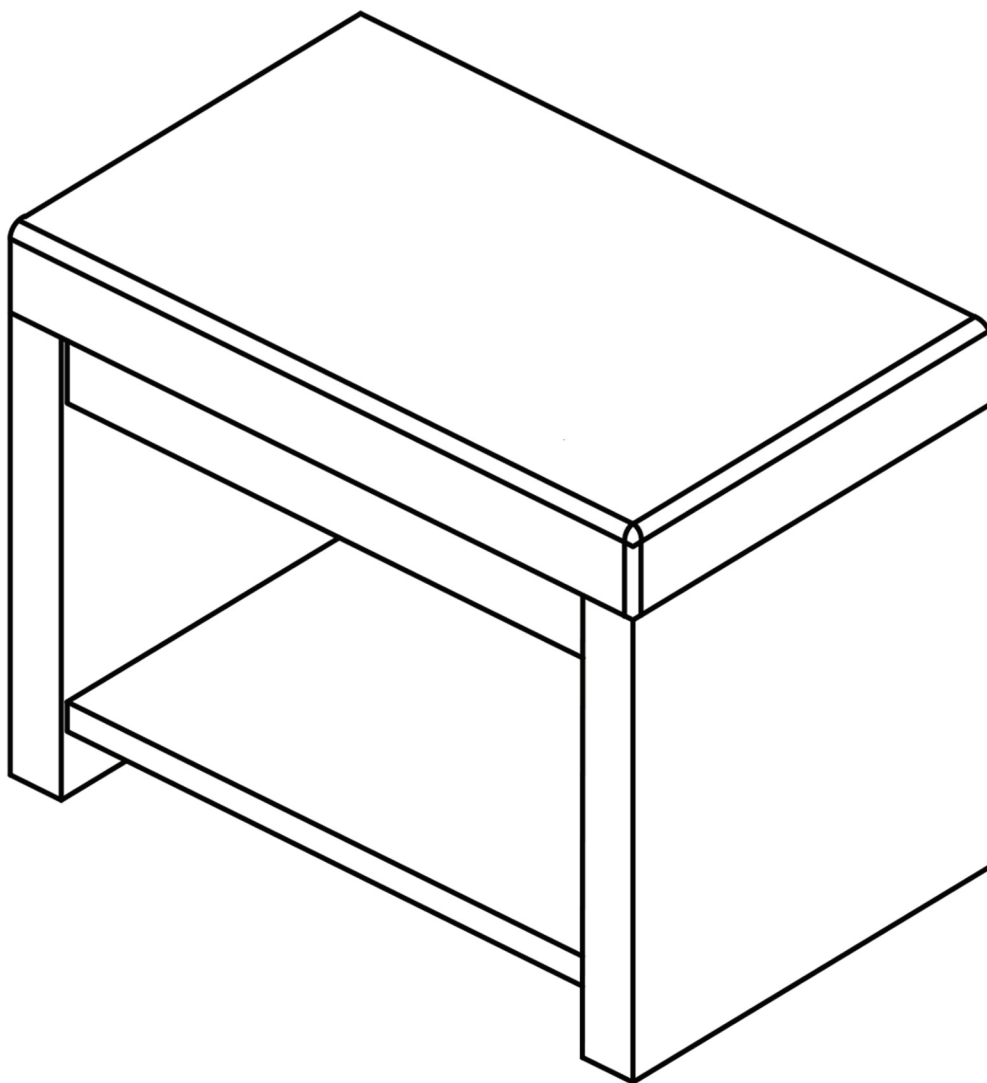


## ÉTAPES D'ASSEMBLAGE ASSEMBLY STEPS

5



**Serrez toutes les vis 100%**  
**Tighten all Screws 100%**



## CONSEILS D'ENTRETIEN MAINTENANCE TIPS



- Ne laissez jamais de liquides ou de chiffons humides toucher la surface de ce meuble.
- Never let liquids or damp cloths sit on this furniture.



- N'utilisez jamais de produits nettoyants chimiques, car ils peuvent endommager la finition.
- Never use chemical cleaning products. They can damage the finish.



- Pour ne pas ternir la finition, évitez de placer le meuble en plein soleil.
- To avoid dulling the finish, do not place furniture in direct sunlight.



- Utilisez un chiffon doux et légèrement humide pour nettoyer, puis essuyez avec un chiffon propre et sec.
- Use a soft or slightly damp cloth to clean, then wipe with a clean, dry cloth.