

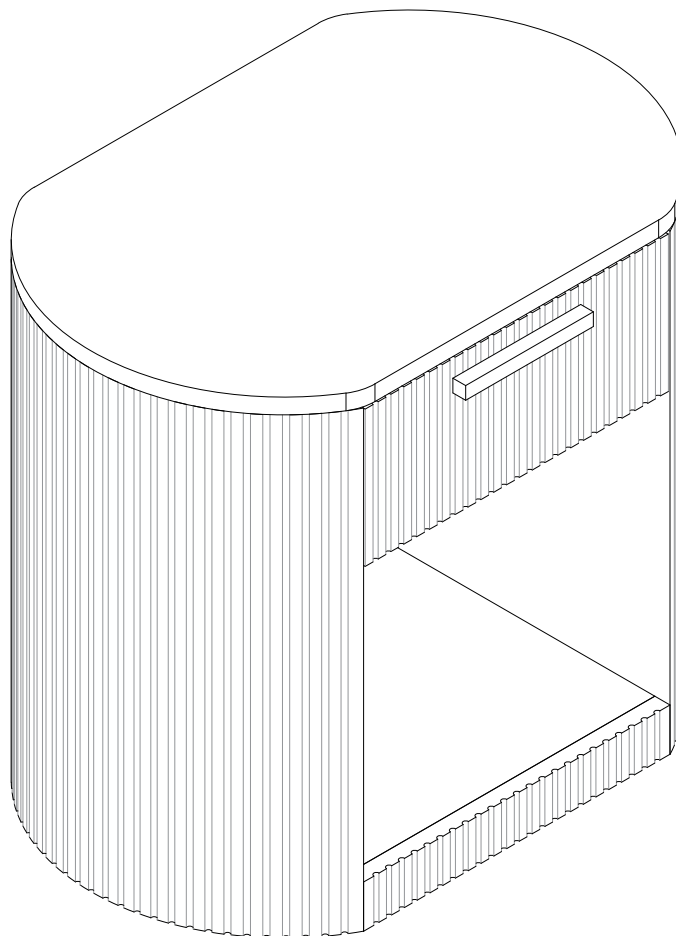
# Bouclair

## INSTRUCTIONS D'ASSEMBLAGE ASSEMBLY INSTRUCTIONS

Il s'agit du numéro principal pour toutes les questions.  
This is the main number concerning all questions.

Style  
**9409425**

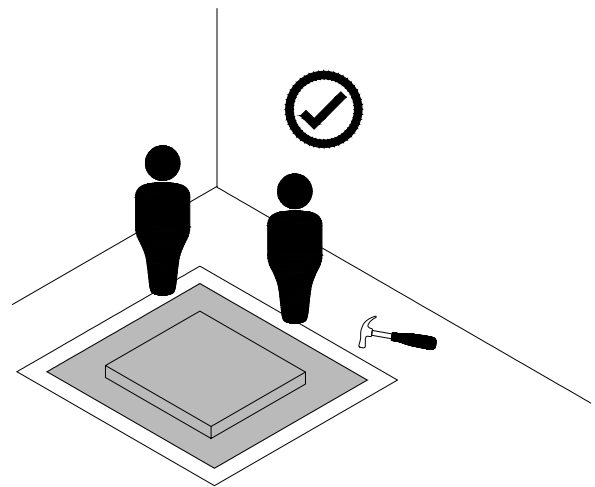
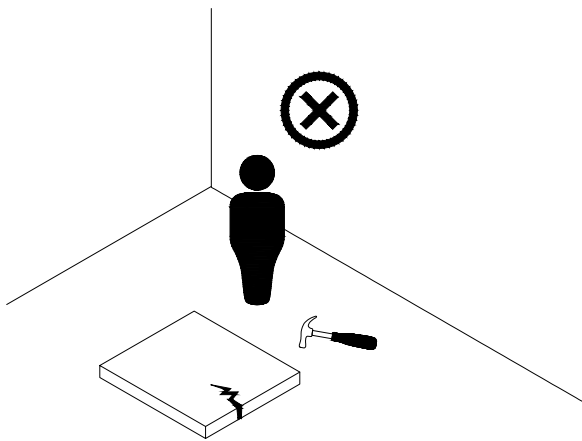
1-800-268-2524  
serviceclientele@bouclair.com  
customerservice@bouclair.com



DOIT ÊTRE ASSEMBLE PAR UN ADULTE  
ADULT ASSEMBLY REQUIRED

- Nous vous suggérons de lire ce dépliant jusqu'au bout et de suivre les instructions simples étape par étape.
- Vérifiez soigneusement que vous avez toutes les pièces avant de commencer l'assemblage.
- Gardez les pièces de fixation hors de la portée des enfants et tenir les enfants éloignés de la zone d'assemblage.
- Nous recommandons d'utiliser l'emballage afin de protéger les surfaces pendant l'assemblage.
- Manipulez les pièces avec soin pendant l'assemblage pour éviter les égratignures.

- We suggest you read through this leaflet and follow these simple step-by-step instructions.
- Unpack carefully and check that you have all parts before beginning assembly.
- Keep fittings out of children reach and keep children well away from the assembly area.
- We recommend using the packaging to protect the product during assembly.
- Handle all components with care during assembly to prevent from scratching.



- Les outils nécessaires à l'assemblage sont fournis.
- Assembly tools are provided

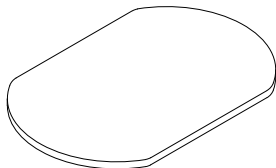
**N'utilisez pas de perceuse pour assembler cet article.**

**Do not use a drill to assemble this article.**



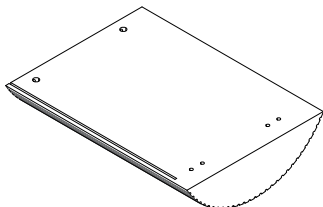
# MATÉRIEL INCLUS INCLUDED HARDWARE

1X



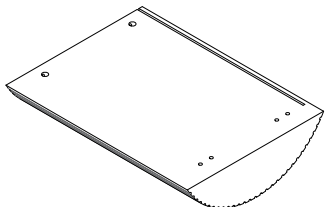
# 1

1X



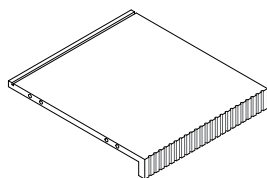
# 2

1X



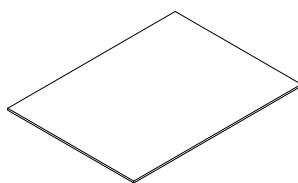
# 3

1X



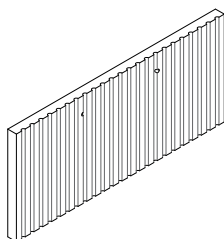
# 4

1X



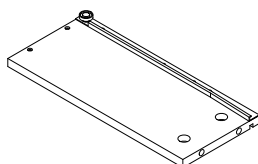
# 5

1X



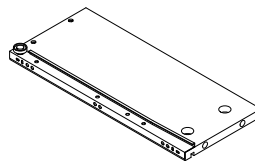
# 6

1X



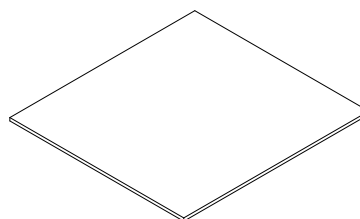
# 7

1X



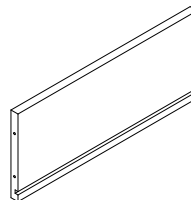
# 8

1X



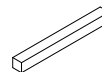
# 9

1X



# 10

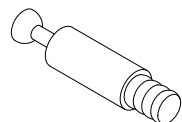
1X



# 11

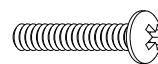
# MATÉRIEL INCLUS INCLUDED HARDWARE

12X



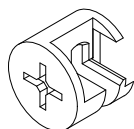
A

2X



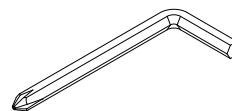
H

8X



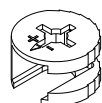
B

1X



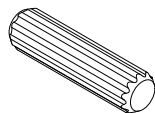
I

4X



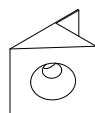
C

8X



D

4X



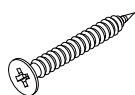
E

4X



F

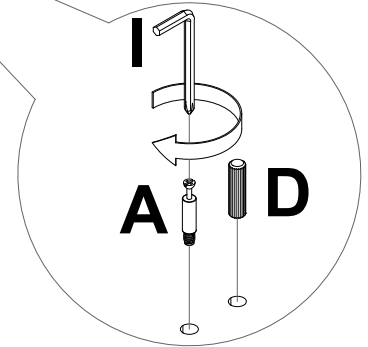
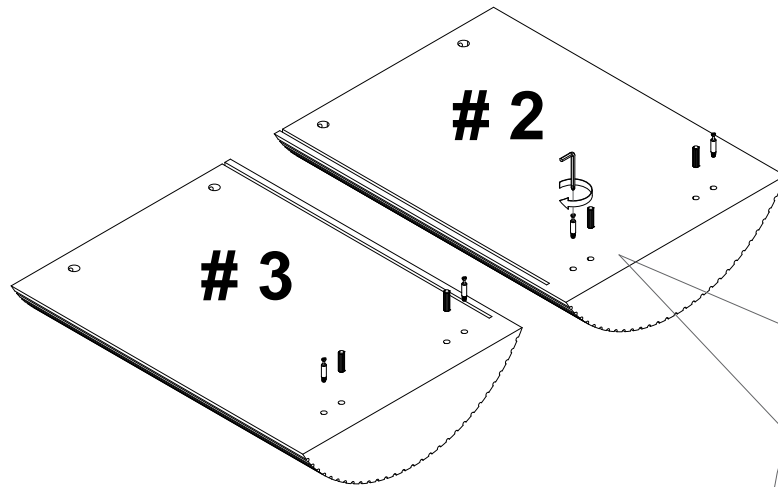
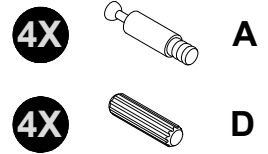
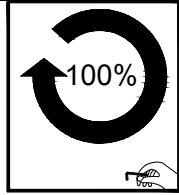
4X



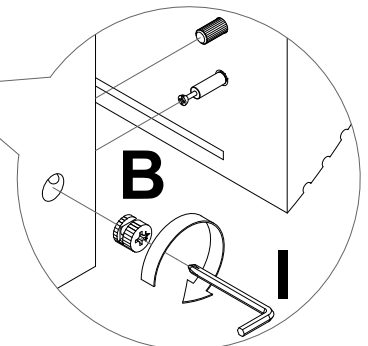
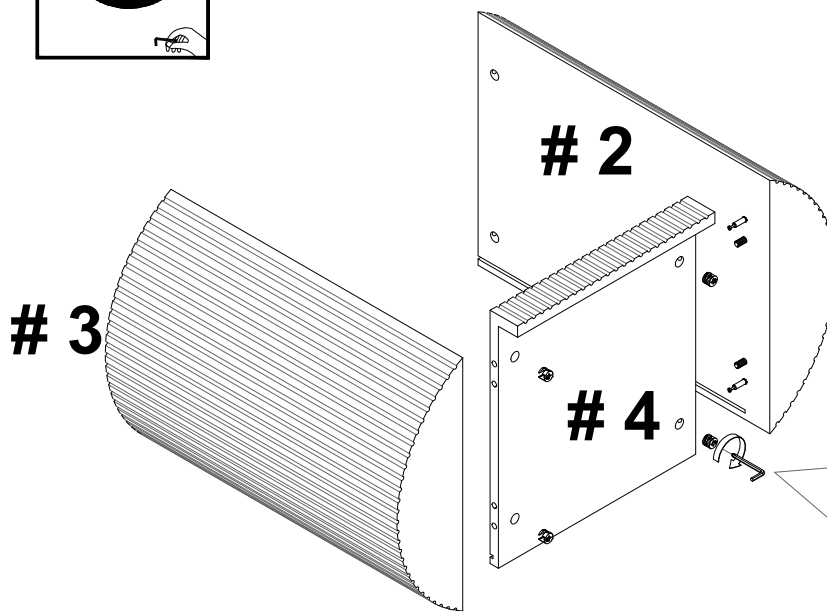
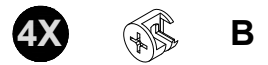
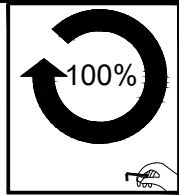
G

# ÉTAPES D'ASSEMBLAGE ASSEMBLY STEPS

1

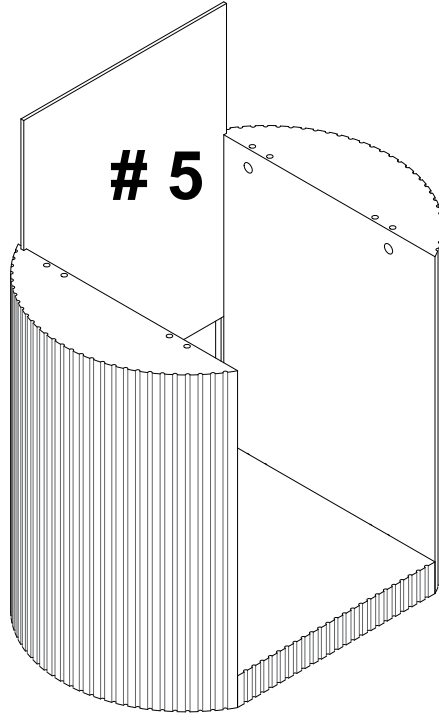


2

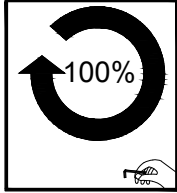


# ÉTAPES D'ASSEMBLAGE ASSEMBLY STEPS

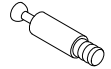
**3**



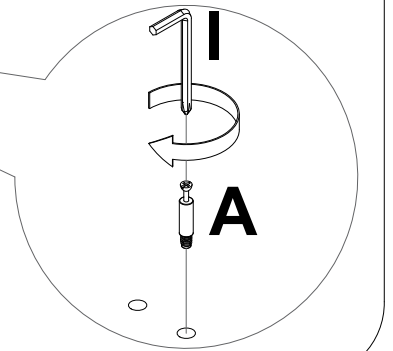
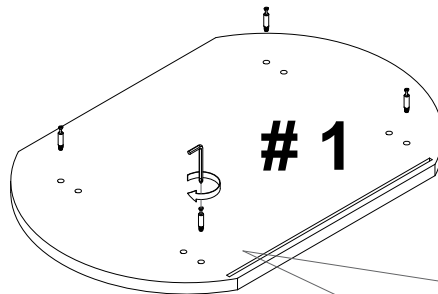
**4**



**4X**

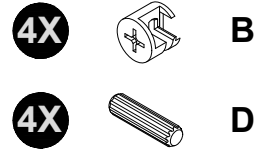
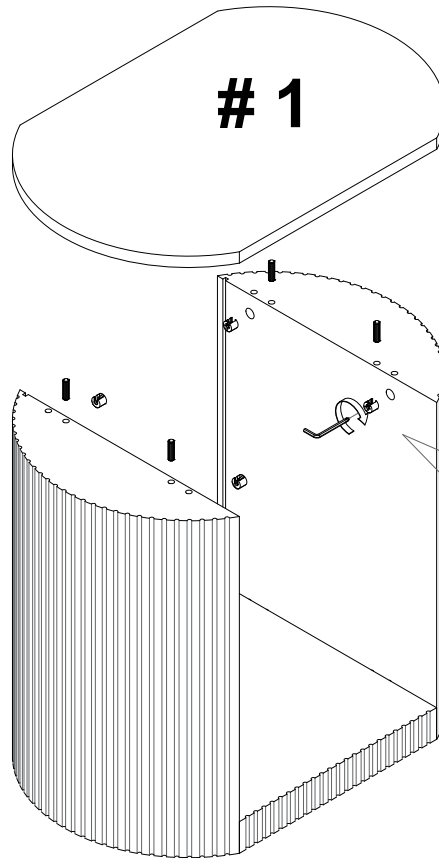


**A**

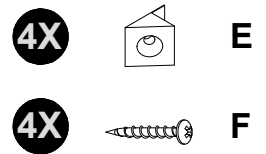
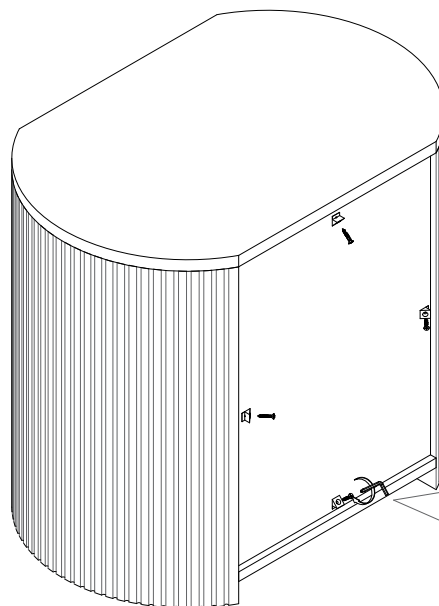
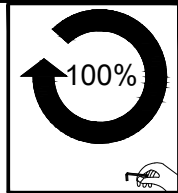


# ÉTAPES D'ASSEMBLAGE ASSEMBLY STEPS

5

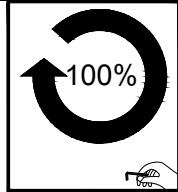


6

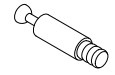


# ÉTAPES D'ASSEMBLAGE ASSEMBLY STEPS

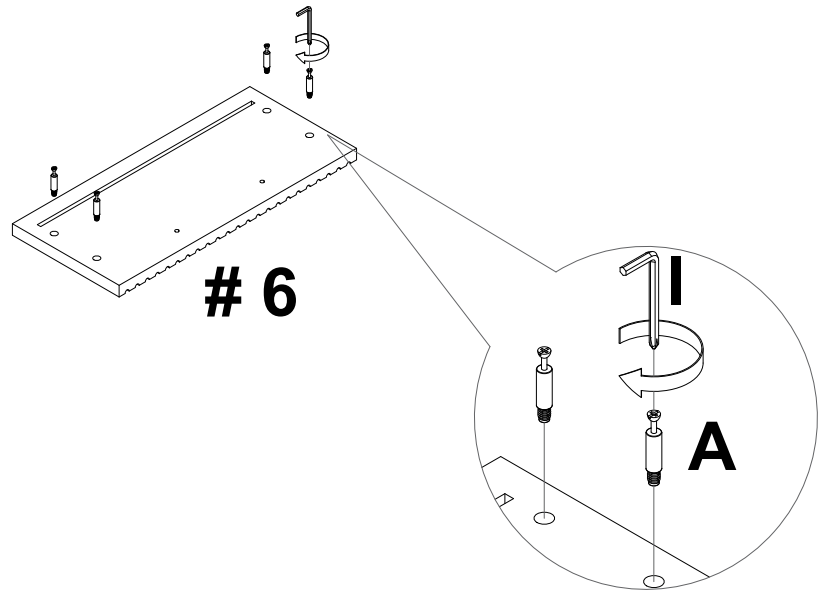
7



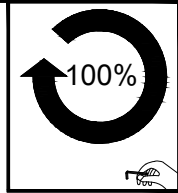
4X



A



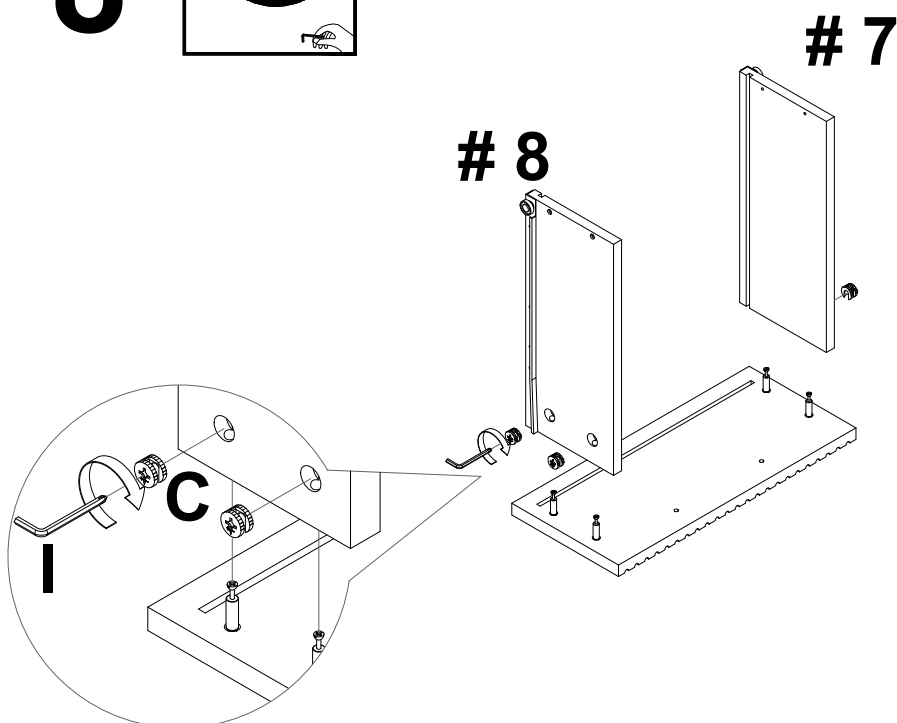
8



4X

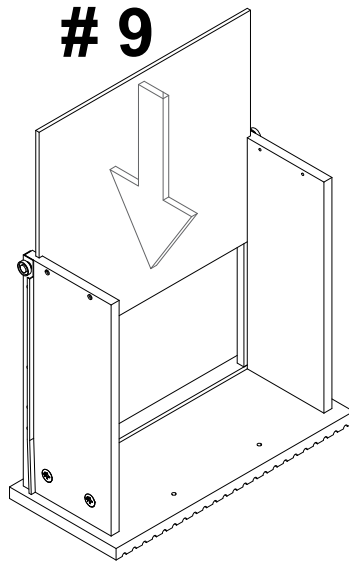
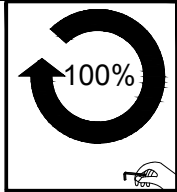


C

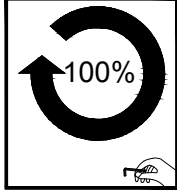


# ÉTAPES D'ASSEMBLAGE ASSEMBLY STEPS

9



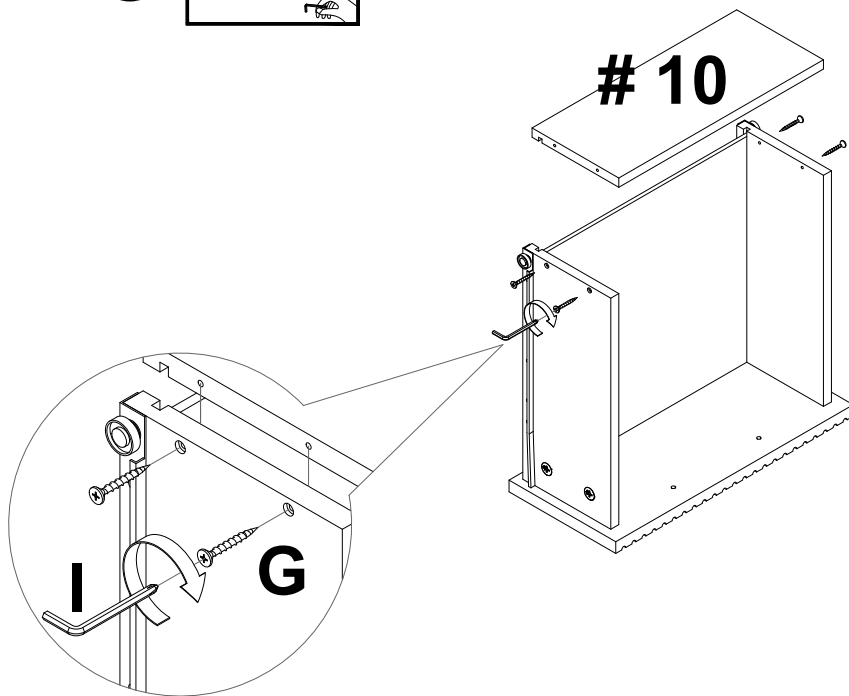
10



4X

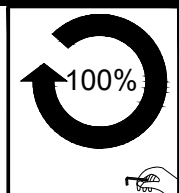


G



# ÉTAPES D'ASSEMBLAGE ASSEMBLY STEPS

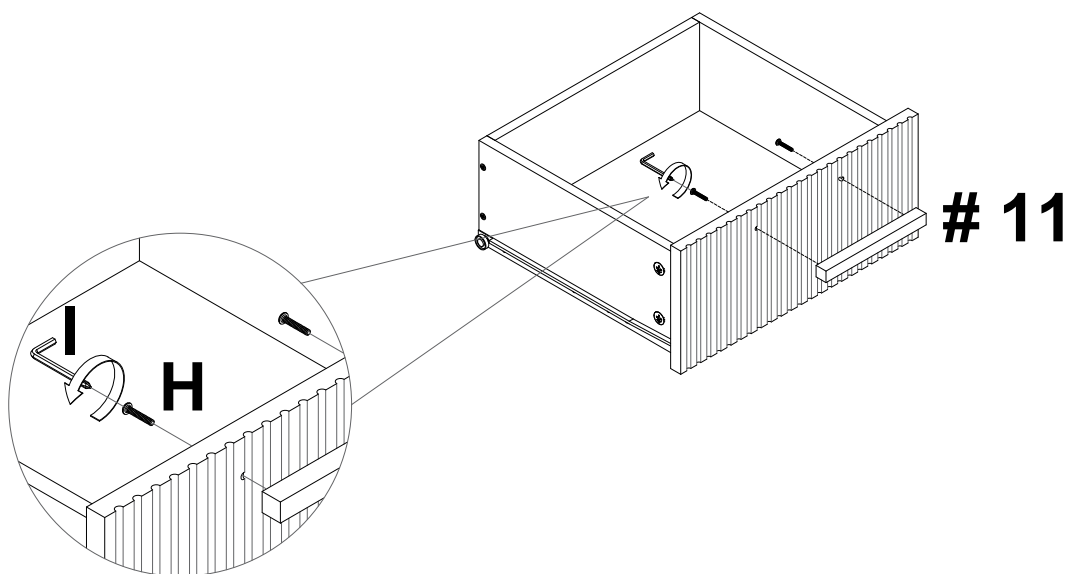
11



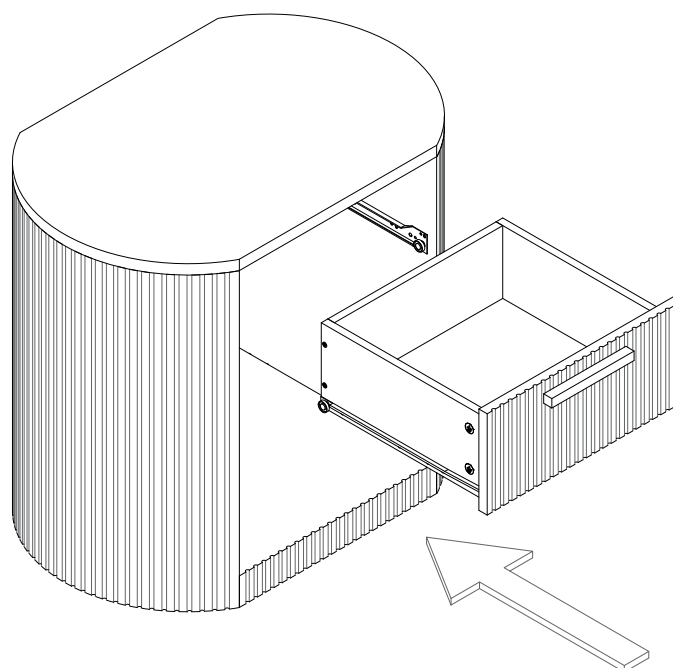
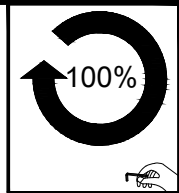
2X



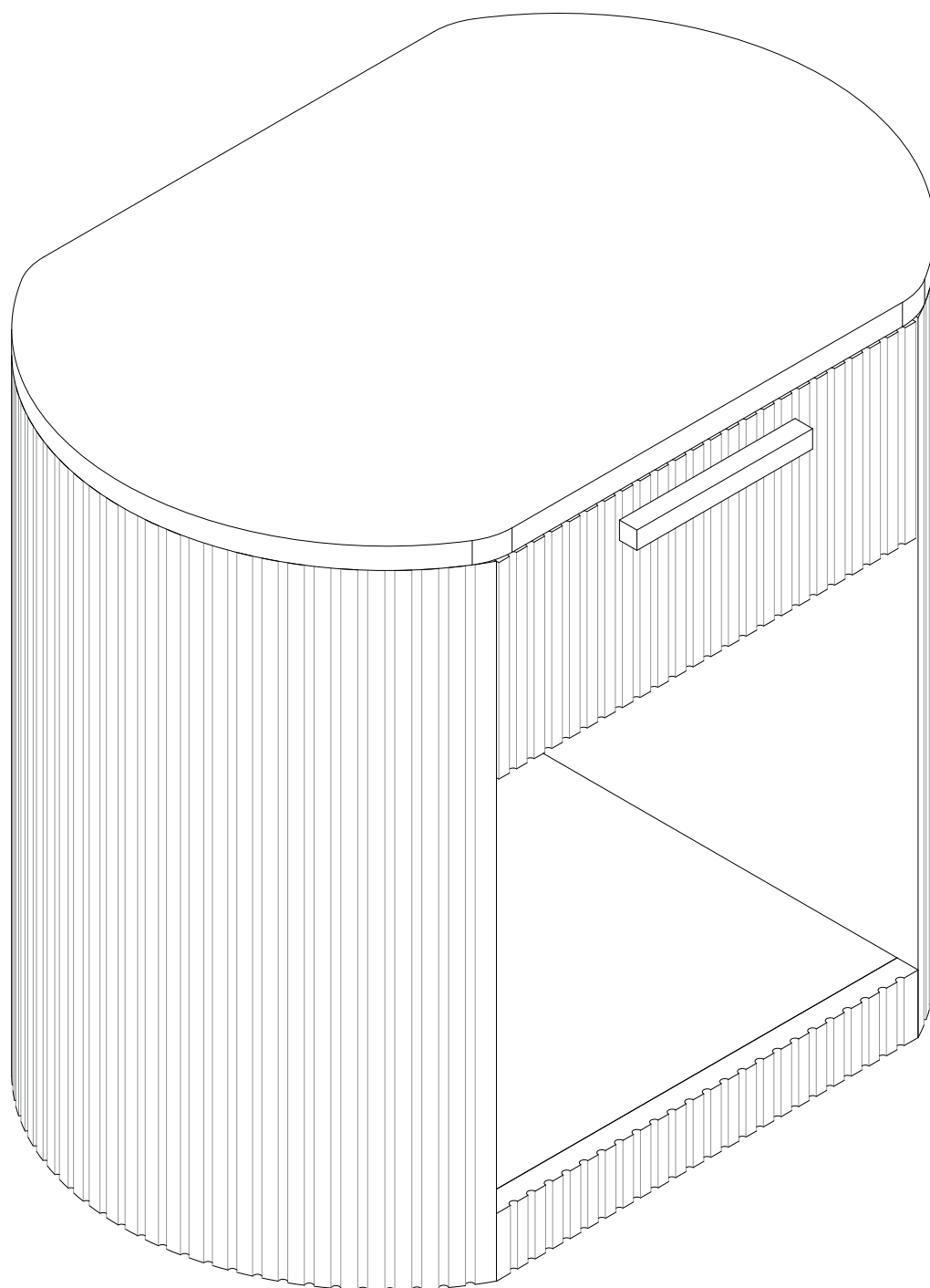
H

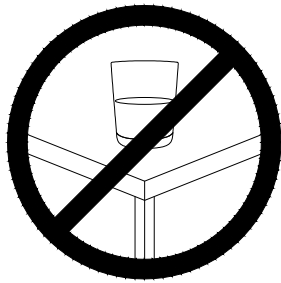


12



# ÉTAPES D'ASSEMBLAGE ASSEMBLY STEPS

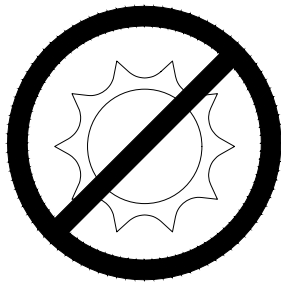




- **Ne laissez jamais de liquides ou de chiffons humides toucher la surface de ce meuble.**
- **Never let liquids or damp cloths sit on this furniture.**



- **N'utilisez jamais de produits nettoyants chimiques, car ils peuvent endommager la finition.**
- **Never use chemical cleaning products. They can damage the finish.**



- **Pour ne pas ternir la finition, évitez de placer le meuble en plein soleil.**
- **To avoid dulling the finish, do not place furniture in direct sunlight.**



- **Utilisez un chiffon doux et légèrement humide pour nettoyer, puis essuyez avec un chiffon propre et sec.**
- **Use a soft or slightly damp cloth to clean, then wipe with a clean, dry cloth.**