

# Bouclair

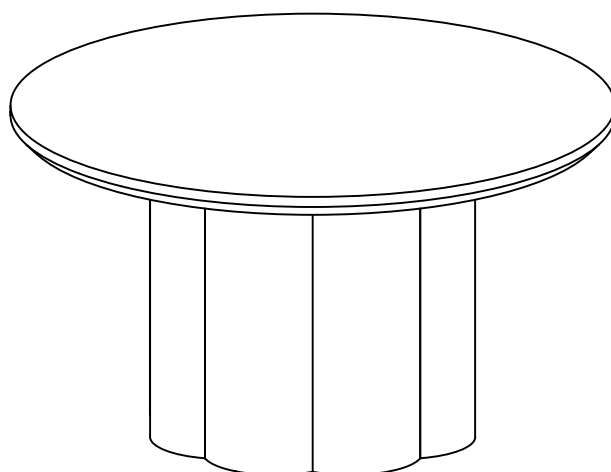
INSTRUCTIONS  
D'ASSEMBLAGE  
ASSEMBLY INSTRUCTIONS

Il s'agit du numéro principal pour toutes les questions.  
This is the main number concerning all questions.

Style  
9408151



1-800-268-2524  
[serviceclientele@bouclair.com](mailto:serviceclientele@bouclair.com)  
[customerservice@bouclair.com](mailto:customerservice@bouclair.com)



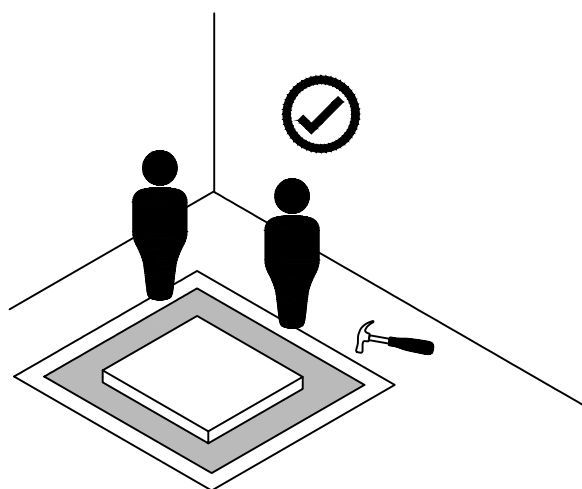
**A** DOIT ÊTRE ASSEMBLE PAR UN ADULTE  
ADULT ASSEMBLY REQUIRED

## IMPORTANT

- Nous vous suggérons de lire ce dépliant jusqu'au bout et de suivre les instructions simples étape par étape.
- Vérifiez soigneusement que vous avez toutes les pièces avant de commencer l'assemblage.
- Gardez les pièces de fixation hors de la portée des enfants et tenir les enfants éloignés de la zone d'assemblage.
- Nous recommandons d'utiliser l'emballage afin de protéger les surfaces pendant l'assemblage.
- Manipulez les pièces avec soin pendant l'assemblage pour éviter les égratignures.

## IMPORTANT

- We suggest you read through this leaflet and follow these simple step-by-step instructions.
- Unpack carefully and check that you have all parts before beginning assembly.
- Keep fittings out of children reach and keep children well away from the assembly area.
- We recommend using the packaging to protect the product during assembly.
- Handle all components with care during assembly to prevent from scratching.



## OUTILS REQUIS / TOOLS REQUIRED

- Les outils nécessaires à l'assemblage sont fournis.
- Assembly tools are provided

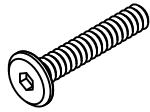
**N'utilisez pas de perceuse pour assembler cet article.**

**Do not use a drill to assemble this article.**



# MATÉRIEL INCLUS INCLUDED HARDWARE

4×



# 1

4×



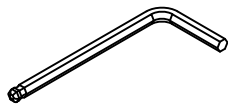
# 2

2×



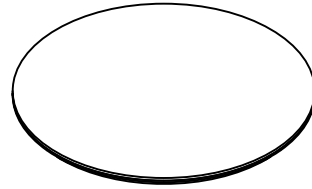
# 3

1×



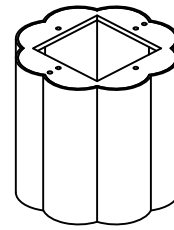
# 4

1×



A

1×

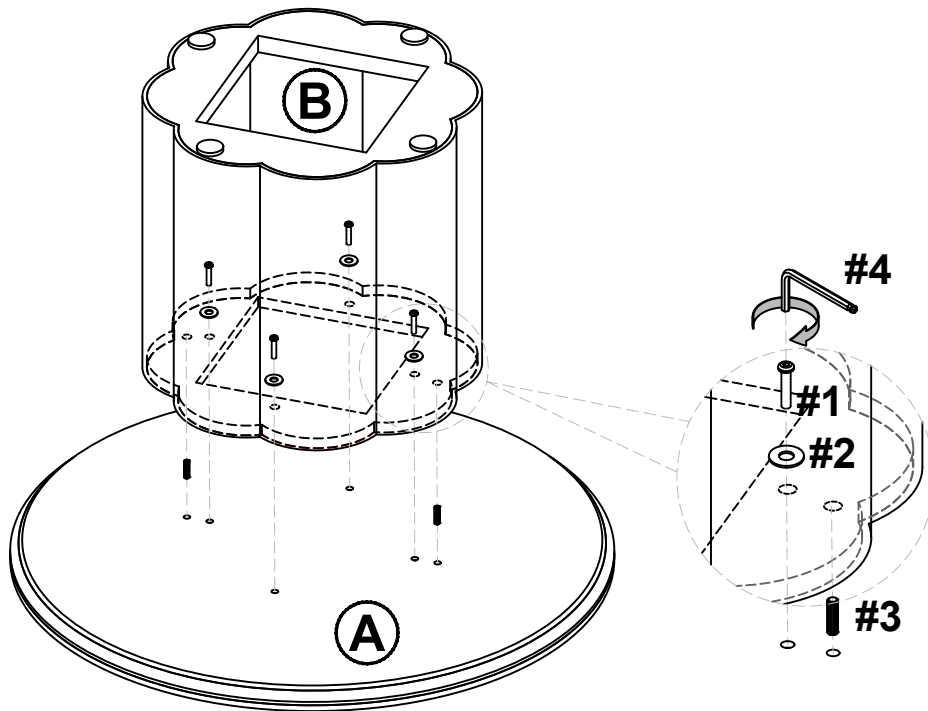






B

# ÉTAPES D'ASSEMBLAGE

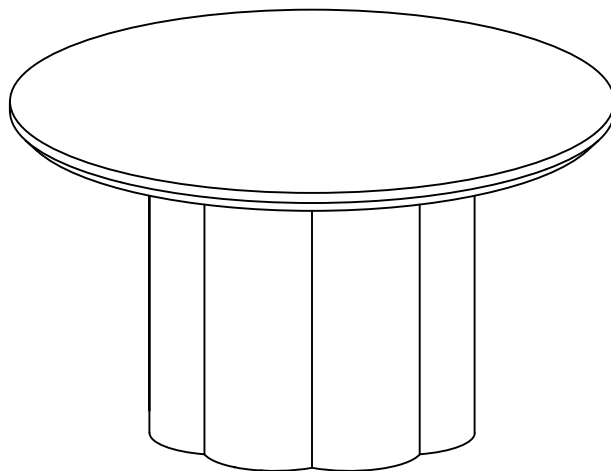
## ASSEMBLY STEPS

1



- 4×  #1
- 4×  #2
- 2×  #3
- 1×  #3

2



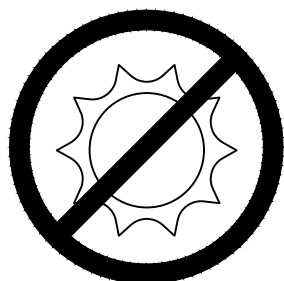
## CONSEILS D'ENTRETIEN MAINTENANCE TIPS



- Ne laissez jamais de liquides ou de chiffons humides toucher la surface de ce meuble.
- Never let liquids or damp cloths sit on this furniture.



- N'utilisez jamais de produits nettoyants chimiques, car ils peuvent endommager la finition.
- Never use chemical cleaning products. They can damage the finish.



- Pour ne pas ternir la finition, évitez de placer le meuble en plein soleil.
- To avoid dulling the finish, do not place furniture in direct sunlight.



- Utilisez un chiffon doux et légèrement humide pour nettoyer, puis essuyez avec un chiffon propre et sec.
- Use a soft or slightly damp cloth to clean, then wipe with a clean, dry cloth.