

Bouclair

INSTRUCTIONS D'ASSEMBLAGE

ASSEMBLY INSTRUCTIONS

Style

9406379 / 9406380

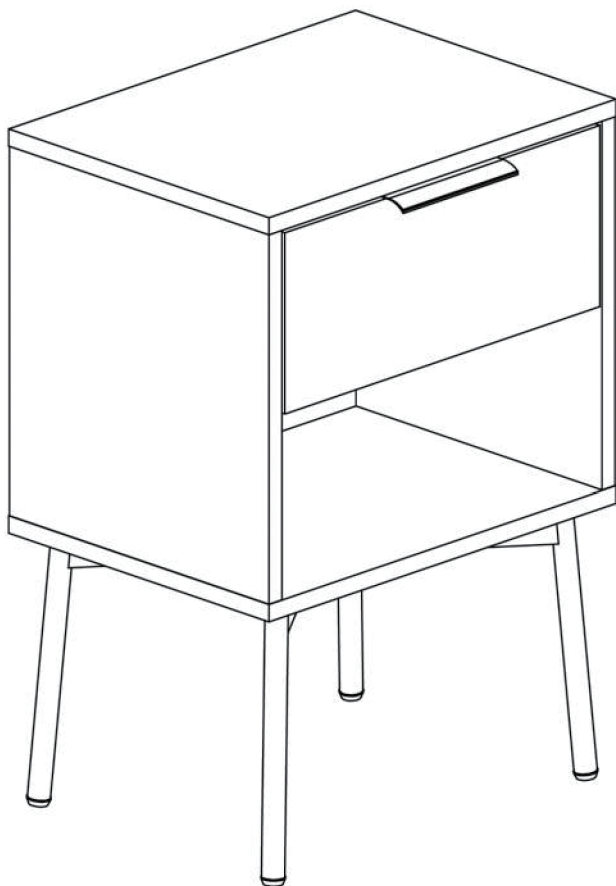
Il s'agit du numéro principal pour toute question.
This is the main number for all inquiries.



1-800-268-2524

serviceclientele@bouclair.com

customerservice@bouclair.com



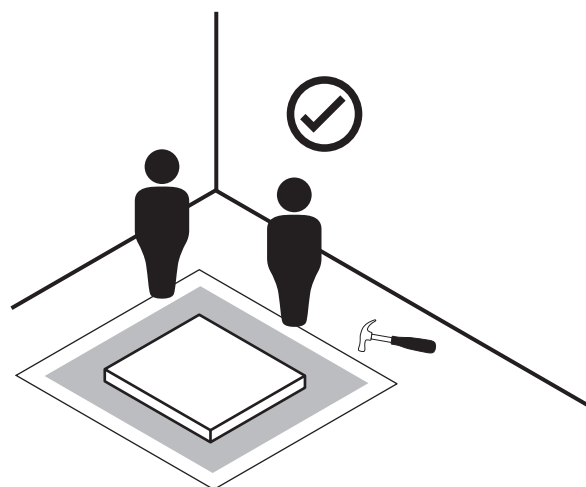
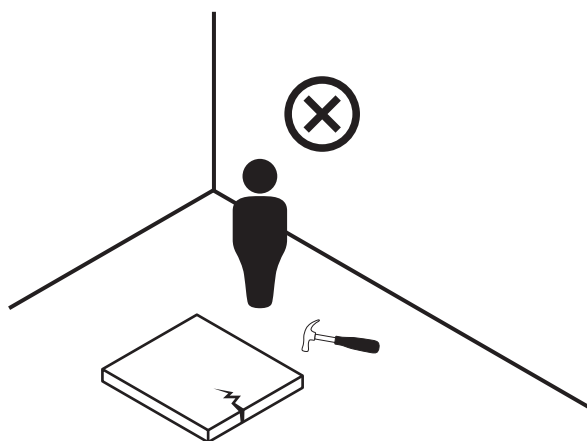
A DOIT ÊTRE ASSEMBLÉ PAR UN ADULTE
ADULT ASSEMBLY REQUIRED

IMPORTANT

- Nous vous suggérons de lire ce dépliant jusqu'au bout et de suivre les instructions simples étape par étape.
- Vérifiez soigneusement que vous avez toutes les pièces avant de commencer l'assemblage.
- Gardez les pièces de fixation hors de la portée des enfants et tenir les enfants éloignés de la zone d'assemblage.
- Nous recommandons d'utiliser l'emballage afin de protéger les surfaces pendant l'assemblage.
- Manipulez les pièces avec soin pendant l'assemblage pour éviter les égratignures.

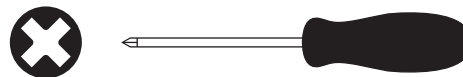
IMPORTANT

- We suggest you read through this leaflet and follow these simple step-by-step instructions.
- Unpack carefully and check that you have all parts before beginning assembly.
- Keep fittings out of children reach and keep children well away from the assembly area.
- We recommend using the packaging to protect the product during assembly.
- Handle all components with care during assembly to prevent from scratching.



OUTILS REQUIS / TOOLS REQUIRED

- **TOURVENIS ÉTOILE**
- **PHILLIPS SCREWDRIVER**



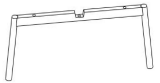
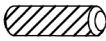
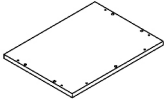

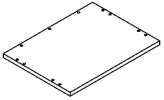

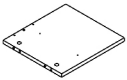

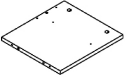
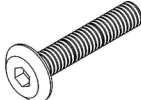
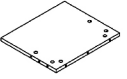

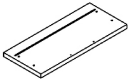

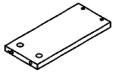
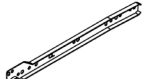
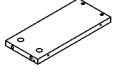
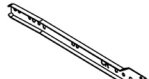
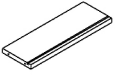
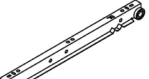
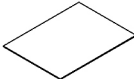
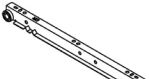
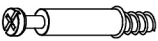

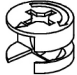


- **N'utilisez pas de perceuse pour assembler cet article.**

- **Do not use a drill to assemble this article.**

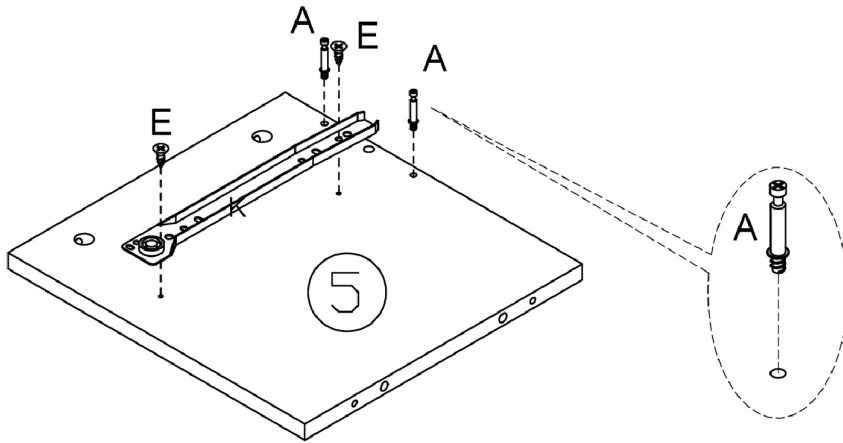


MATÉRIEL INCLUS INCLUDED HARDWARE

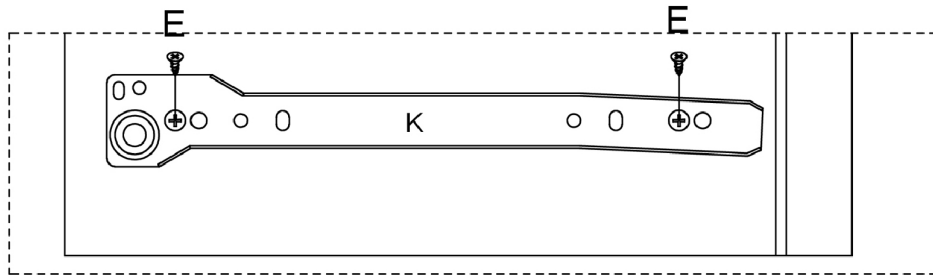
1X		#1	6X	$\varnothing 7 \times 40$ 	# C
1X		#2	12X	$\varnothing 8 \times 30$ 	# D
1X		#3	10X	$\varnothing 3.5 \times 12$ 	# E
1X		#4	4X	$\varnothing 4 \times 35$ 	# F
1X		#5	4X		# G
1X		#6	5X	$M6 \times 40$ 	# H
1X		#7	1X	$M4$ 	# I
1X		#8	1X		# J
1X		#9	1X		# K
1X		#10	1X		# L
1X		#11	1X		# M
1X		#12	1X		# N
14X	$\varnothing 6 \times 35$ 	# A	6X		# O
14X	$\varnothing 15 \times 12$ 	# B			

ÉTAPES D'ASSEMBLAGE ASSEMBLY STEPS

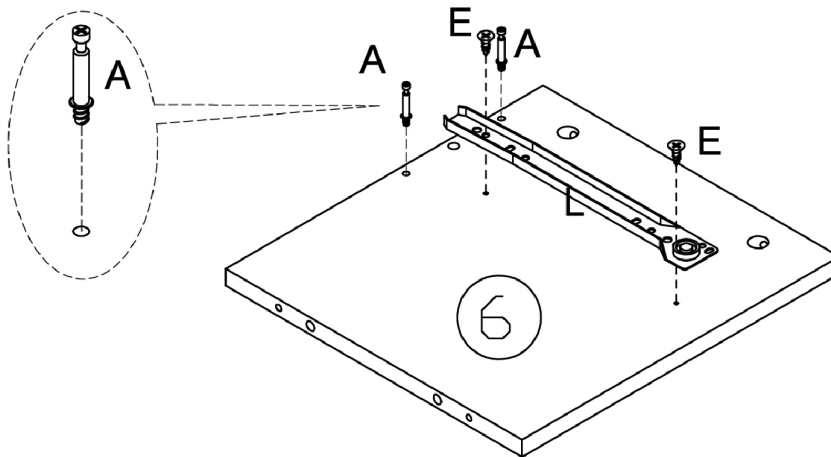
1



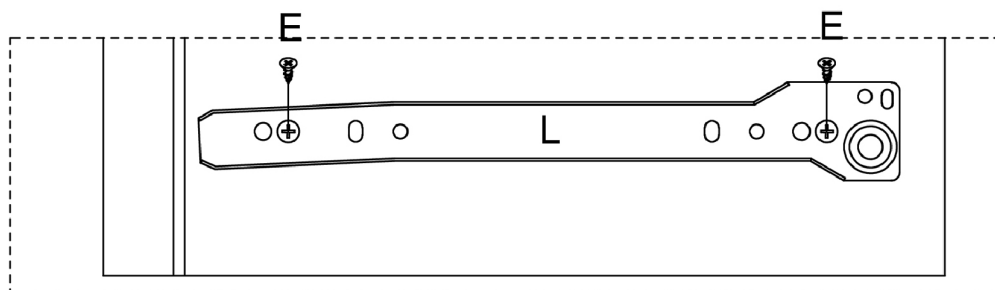
2X		#A
2X		#E
1X		#K



2

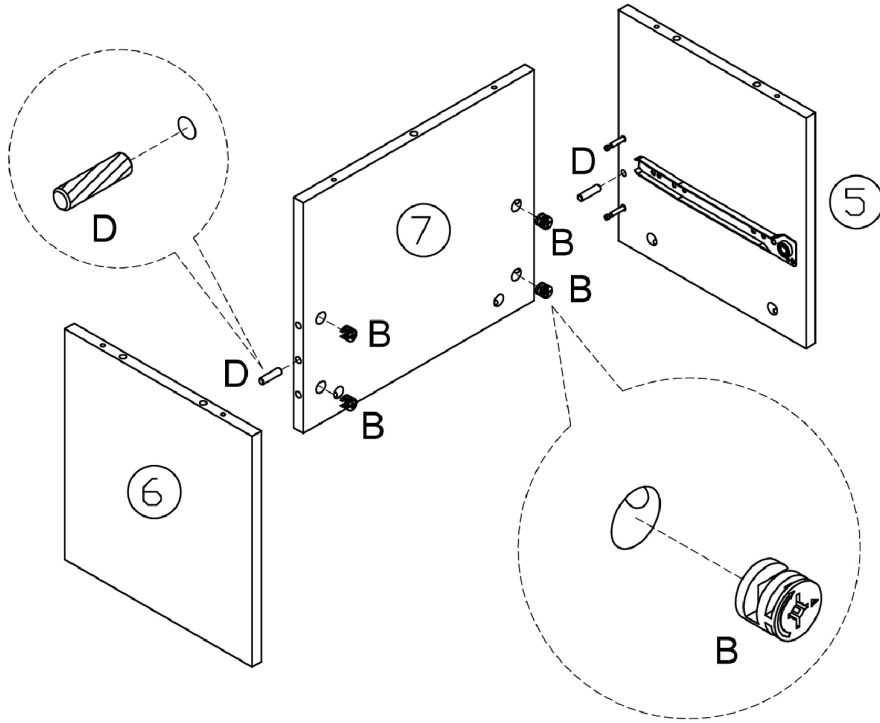


2X		#A
2X		#E
1X		#L



ÉTAPES D'ASSEMBLAGE ASSEMBLY STEPS

3



4X



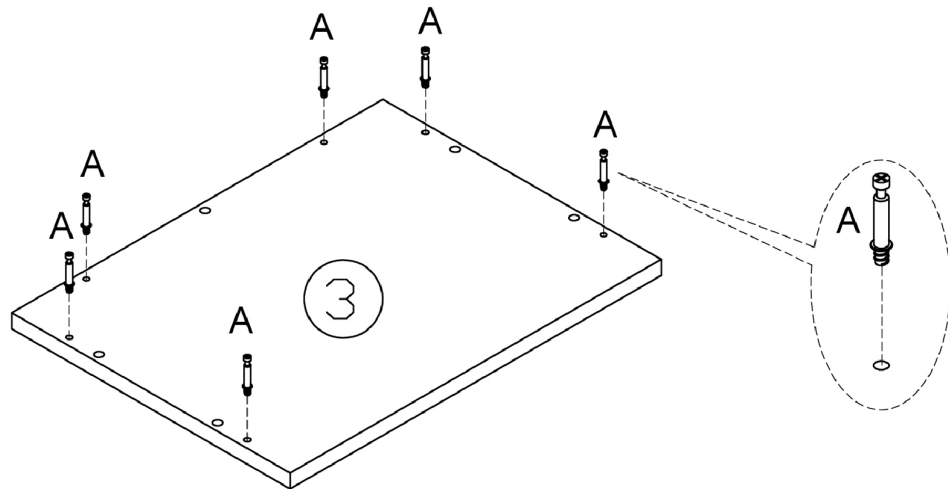
#B

2X

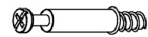


#D

4



6X



#A

ÉTAPES D'ASSEMBLAGE ASSEMBLY STEPS

5

6X

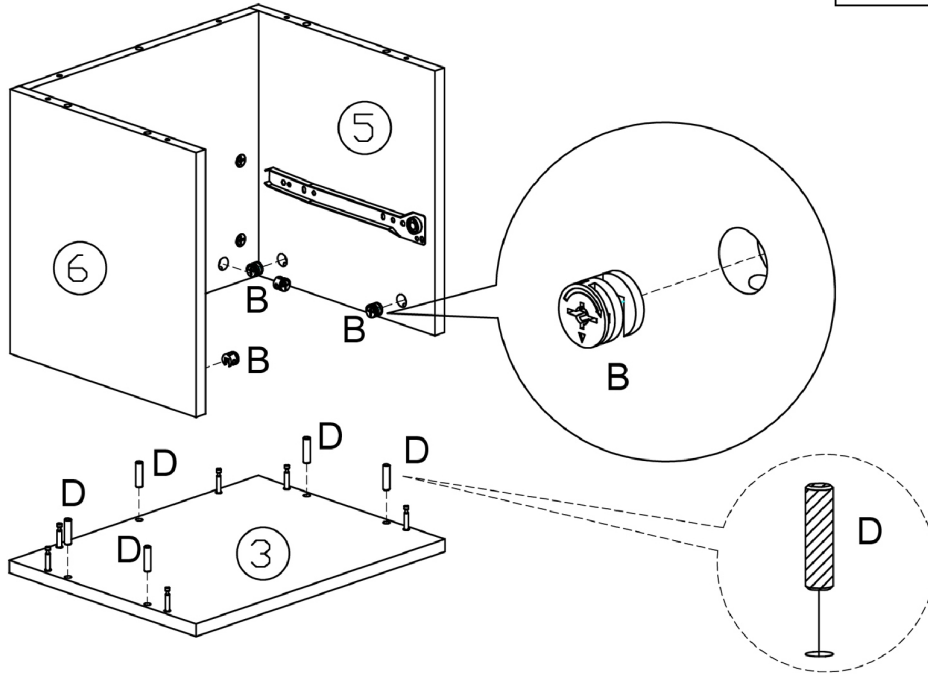


#B

5X



#D



6

6X

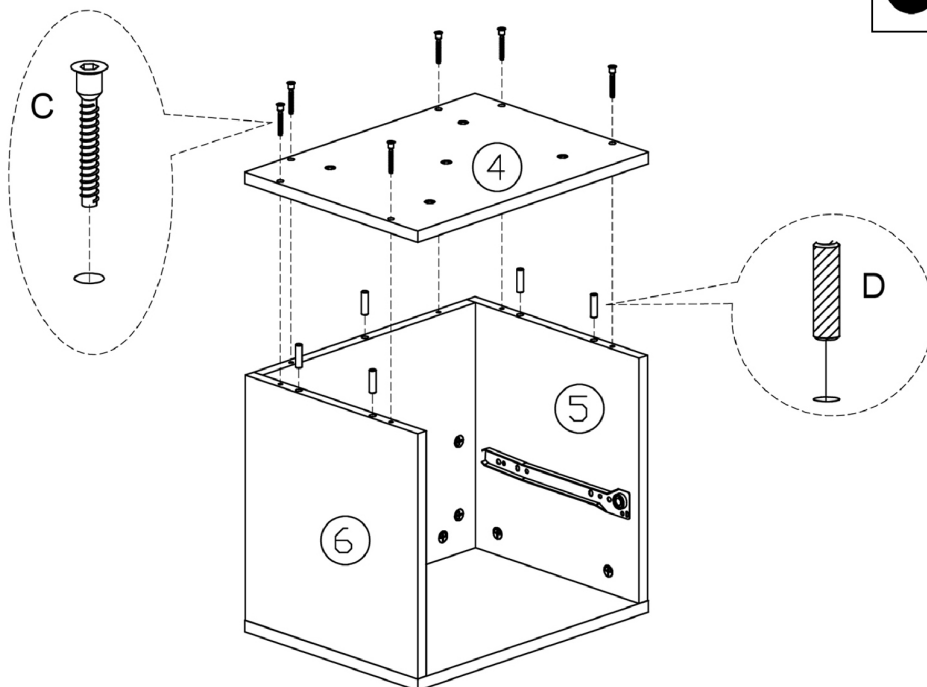


#C

5X

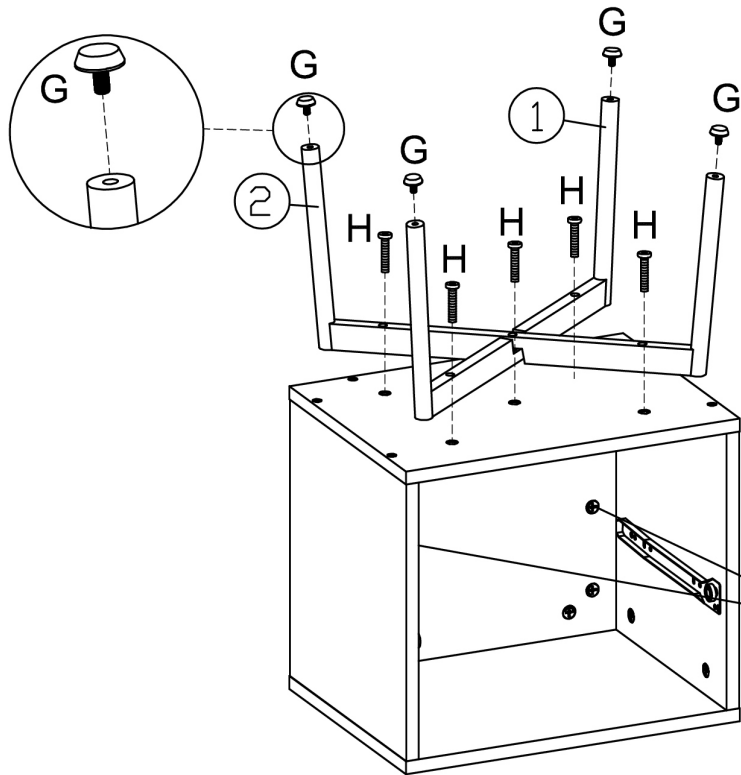


#D



ÉTAPES D'ASSEMBLAGE ASSEMBLY STEPS

7



4X



#G

5X

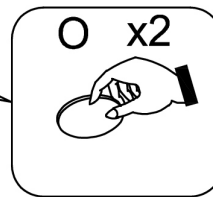


#H

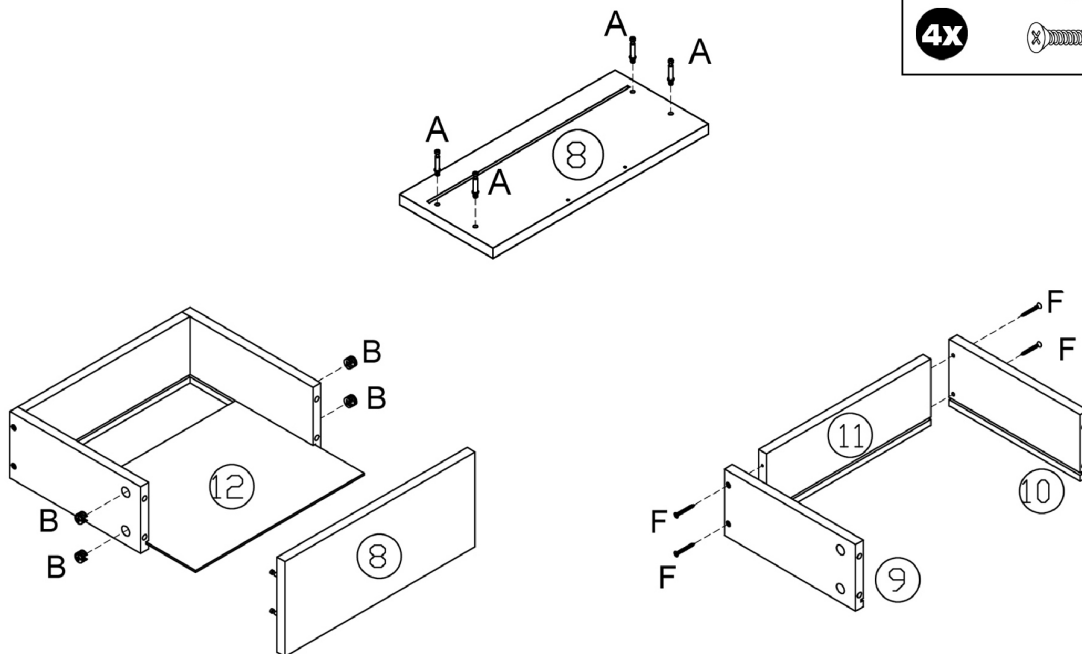
2X



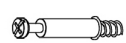
#O



8



4X



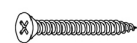
#A

4X



#B

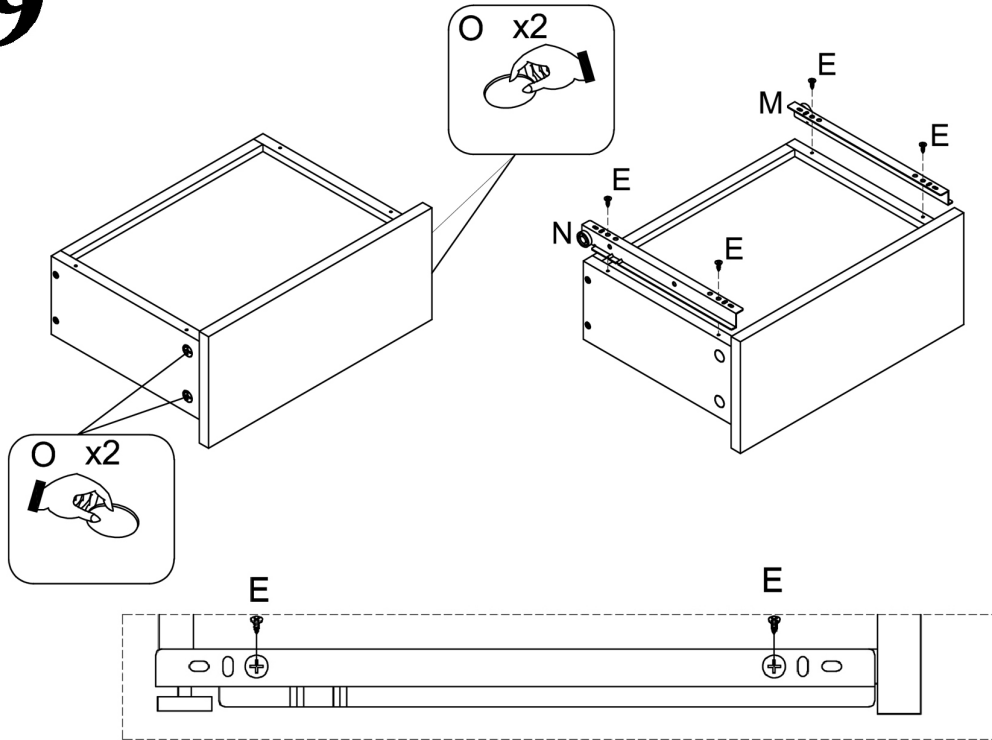
4X



#F

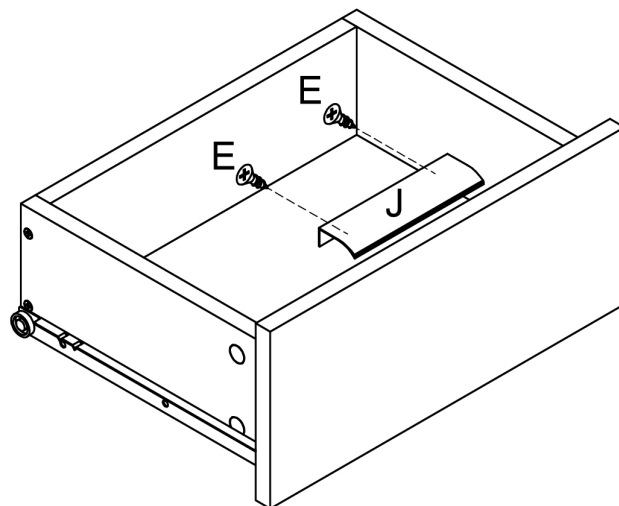
ÉTAPES D'ASSEMBLAGE ASSEMBLY STEPS

9



4X		#E
1X		#M
1X		#N
4X		#O

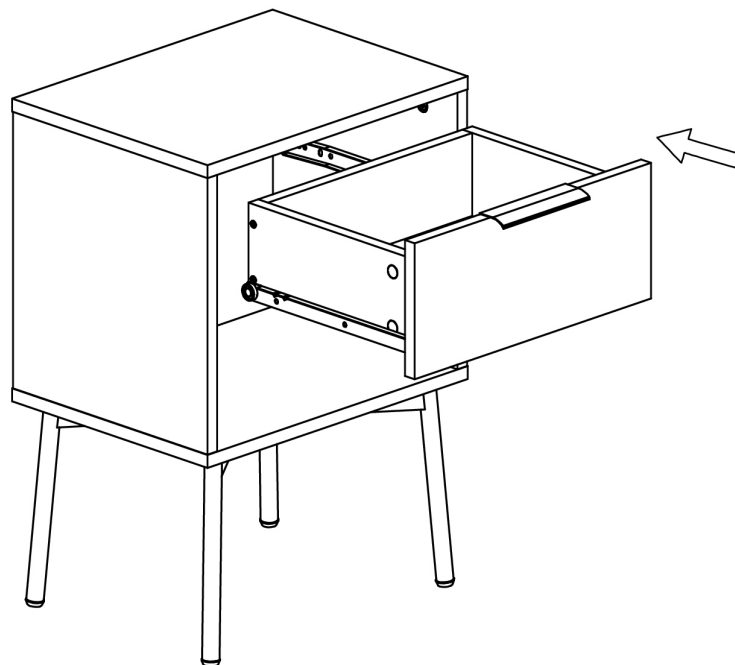
10



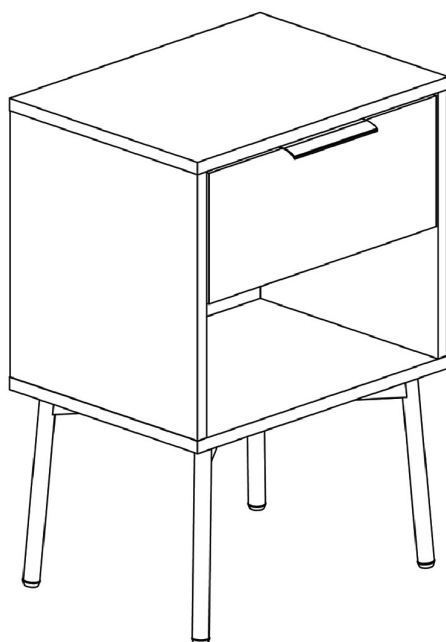
2X		#E
1X		#J

ÉTAPES D'ASSEMBLAGE ASSEMBLY STEPS

11



12



CONSEILS D'ENTRETIEN MAINTENANCE TIPS



- Ne laissez jamais de liquides ou de chiffons humides toucher la surface de ce meuble.
- Never let liquids or damp cloths sit on this furniture.



- N'utilisez jamais de produits nettoyants chimiques, car ils peuvent endommager la finition.
- Never use chemical cleaning products. They can damage the finish.



- Pour ne pas ternir la finition, évitez de placer le meuble en plein soleil.
- To avoid dulling the finish, do not place furniture in direct sunlight.



- Utilisez un chiffon doux et légèrement humide pour nettoyer, puis essuyez avec un chiffon propre et sec.
- Use a soft or slightly damp cloth to clean, then wipe with a clean, dry cloth.